

Bescheid

**über die Änderung, Ergänzung und
Verlängerung der Geltungsdauer der
allgemeinen bauaufsichtlichen Zulassung
vom 23. Mai 2008**

**Zulassungsstelle für Bauprodukte und Bauarten
Bautechnisches Prüfamt**

Eine vom Bund und den Ländern
gemeinsam getragene Anstalt des öffentlichen Rechts
Mitglied der EOTA, der UEAtc und der WFTAO

Datum: 12.08.2013
Geschäftszeichen: I 33-1.8.1-12/13

**Zulassungsnummer:
Z-8.1-912**

Geltungsdauer
vom: **1. Juni 2013**
bis: **1. Juni 2018**

Antragsteller:
ALTRAD Baumann GmbH
Ritter-Heinrich-Straße 6-12
88471 Laupheim

Zulassungsgegenstand:
Gerüstsystem "Profitech S 73 plus"

Dieser Bescheid ändert/ergänzt und verlängert die Geltungsdauer der allgemeinen bauaufsichtlichen Zulassung Nr. Z-8.1-912 vom 23. Mai 2008.

Dieser Bescheid umfasst fünf Seiten und zwölf Anlagen. Er gilt nur in Verbindung mit der oben genannten allgemeinen bauaufsichtlichen Zulassung und darf nur zusammen mit dieser verwendet werden.



DIBt

ZU I ALLGEMEINE BESTIMMUNGEN

- 1 Mit der allgemeinen bauaufsichtlichen Zulassung ist die Verwendbarkeit bzw. Anwendbarkeit des Zulassungsgegenstandes im Sinne der Landesbauordnungen nachgewiesen.
- 2 Sofern in der allgemeinen bauaufsichtlichen Zulassung Anforderungen an die besondere Sachkunde und Erfahrung der mit der Herstellung von Bauprodukten und Bauarten betrauten Personen nach den § 17 Abs. 5 Musterbauordnung entsprechenden Länderregelungen gestellt werden, ist zu beachten, dass diese Sachkunde und Erfahrung auch durch gleichwertige Nachweise anderer Mitgliedstaaten der Europäischen Union belegt werden kann. Dies gilt ggf. auch für im Rahmen des Abkommens über den Europäischen Wirtschaftsraum (EWR) oder anderer bilateraler Abkommen vorgelegte gleichwertige Nachweise.
- 3 Die allgemeine bauaufsichtliche Zulassung ersetzt nicht die für die Durchführung von Bauvorhaben gesetzlich vorgeschriebenen Genehmigungen, Zustimmungen und Bescheinigungen.
- 4 Die allgemeine bauaufsichtliche Zulassung wird unbeschadet der Rechte Dritter, insbesondere privater Schutzrechte, erteilt.
- 5 Hersteller und Vertreiber des Zulassungsgegenstandes haben, unbeschadet weitergehender Regelungen in den "Besonderen Bestimmungen", dem Verwender bzw. Anwender des Zulassungsgegenstandes Kopien der allgemeinen bauaufsichtlichen Zulassung zur Verfügung zu stellen und darauf hinzuweisen, dass die allgemeine bauaufsichtliche Zulassung an der Verwendungsstelle vorliegen muss. Auf Anforderung sind den beteiligten Behörden Kopien der allgemeinen bauaufsichtlichen Zulassung zur Verfügung zu stellen.
- 6 Die allgemeine bauaufsichtliche Zulassung darf nur vollständig vervielfältigt werden. Eine auszugsweise Veröffentlichung bedarf der Zustimmung des Deutschen Instituts für Bautechnik. Texte und Zeichnungen von Werbeschriften dürfen der allgemeinen bauaufsichtlichen Zulassung nicht widersprechen. Übersetzungen der allgemeinen bauaufsichtlichen Zulassung müssen den Hinweis "Vom Deutschen Institut für Bautechnik nicht geprüfte Übersetzung der deutschen Originalfassung" enthalten.
- 7 Die allgemeine bauaufsichtliche Zulassung wird widerruflich erteilt. Die Bestimmungen der allgemeinen bauaufsichtlichen Zulassung können nachträglich ergänzt und geändert werden, insbesondere, wenn neue technische Erkenntnisse dies erfordern.



ZU II BESONDERE BESTIMMUNGEN

Die Besonderen Bestimmungen der allgemeinen bauaufsichtlichen Zulassung werden wie folgt geändert und ergänzt:

- a) Die Seitenangaben für folgende Bauteile nach Tabelle 1 werden ersetzt:

Tabelle 1: Bauteile für die Verwendung im Gerüstsystem "Fassadengerüst Profitech S 73 plus"

| Bezeichnung | Anlage A, Seite | Bemerkungen |
|--------------------------------------------|-----------------|-------------|
| Belagtafel Stahl 32 (offener Kopfbeschlag) | 21a | --- |
| Belagtafel Stahl 19 | 67a | |
| obere Belagsicherungen | 69a | |

- b) Tabelle 1 wird durch folgende Bauteile ergänzt:

Tabelle 1: Bauteile für die Verwendung im Gerüstsystem "Fassadengerüst Profitech S 73 plus"

| Bezeichnung | Anlage A, Seite | Bemerkungen |
|------------------------------------------|-----------------|-------------|
| Stahl-Bordbrett | 144 | --- |
| Konsole B22 | 145 | |
| Variable Konsole B64, H31 | 146 | |
| Eckbelagkonsole B32 | 147 | |
| Konsolboden B20 | 148 | |
| Schutzgitterstütze B36, 50, 73 | 149 | |
| Konsole B73, H50 mit zwei Halbkupplungen | 150 | |
| Konsole B63, H50 mit zwei Halbkupplungen | 151 | |

- c) Folgendes Bauteil wird in Tabelle gestrichen:

Tabelle 1: Bauteile für die Verwendung im Gerüstsystem "Fassadengerüst Profitech S 73 plus"

| Bezeichnung | Anlage A, Seite | Bemerkungen |
|---------------|-----------------|------------------------------------|
| MSG - Pfosten | 126 | aus der Zulassung gestrichen |



- d) Die Seitenangaben in Tabelle 3 werden wie folgt geändert:

Tabelle 3: Zuordnung der Beläge zu den Lastklassen

| Bezeichnung | Anlage A, Seite | Feldweite ℓ [m] | Verwendung in Lastklasse |
|---------------------|--------------------|----------------------|-----------------------------|
| Belagtafel Stahl 32 | 21a, 22 und 23 | $\leq 2,07$ | ≤ 6 |
| | | 2,57 | ≤ 5 |
| | | 3,07 | ≤ 4 |
| Belagtafel Stahl 19 | 67a und 68 | $\leq 2,07$ | ≤ 6 |
| | | 2,57 | ≤ 5 |
| | | 3,07 | ≤ 4 |

- e) Die Seitenangaben in Tabelle 4 werden wie folgt geändert:

Tabelle 4: Bemessungswerte der horizontalen Wegfeder

| Belag | Anlage A, Seite | Feldweite ℓ [m] | Anzahl Beläge pro Gerüstfeld | Lose $f_{0\perp,d}$ [cm] | Steifigkeit $c_{\perp,d}$ [kN/cm] | | Federkraft $N_{R\perp,d}$ [kN] |
|------------------------|-----------------|----------------------|---------------------------------|--------------------------|-----------------------------------|----------------------------------------------|-----------------------------------|
| | | | | | $0 < N_{\perp} \leq 2,27$ [kN] | $2,27 < N_{\perp} \leq N_{R\perp,d}$ [kN] | |
| Belagtafel Stahl 32 | 21a, 22 | $\leq 2,57$ | 2 | 3,2 | 0,45 | 0,21 | 3,32 |
| | | 3,07 | | 2,3 | 0,25 | 0,15 | |

- f) Die Seitenangaben in Tabelle 5 werden wie folgt geändert:

Tabelle 5: Bemessungswerte der horizontalen Kopplungsfedern pro Gerüstfeld

| Belag | Anlage A, Seite | Feldweite ℓ [m] | Anzahl Beläge pro Gerüstfeld | Lose $f_{0\parallel,d}$ [cm] | Steifigkeit $c_{\parallel,d}$ [kN/cm] | | Federkraft $N_{R\parallel,d}$ [kN] |
|------------------------|-----------------|----------------------|---------------------------------|------------------------------|---------------------------------------|------------------------------------------------------|---------------------------------------|
| | | | | | $0 < N_{\parallel} \leq 2,27$ [kN] | $2,27 < N_{\parallel} \leq N_{R\parallel,d}$ [kN] | |
| Belagtafel Stahl 32 | 21a, 22 | $\leq 3,07$ | 2 | 0,8 | 1,75 | 1,26 | 4,10 |

Zu Anlage A

- Anlage A, Seiten 21, 67, 69 und 82 werden durch die Seiten 21a, 67a, 69a und 82a ersetzt.
- Anlage A wird durch die Seiten 144 bis 151 ergänzt.
- Anlage A, Seite 126 entfällt.

Bescheid über die Änderung, Ergänzung und
Verlängerung der Geltungsdauer der
allgemeinen bauaufsichtlichen Zulassung

Nr. Z-8.1-912

Seite 5 von 5 | 12. August 2013

Zu Anlage B

- a) Die Seitenangaben in Tabelle B.1 werden wie folgt geändert:

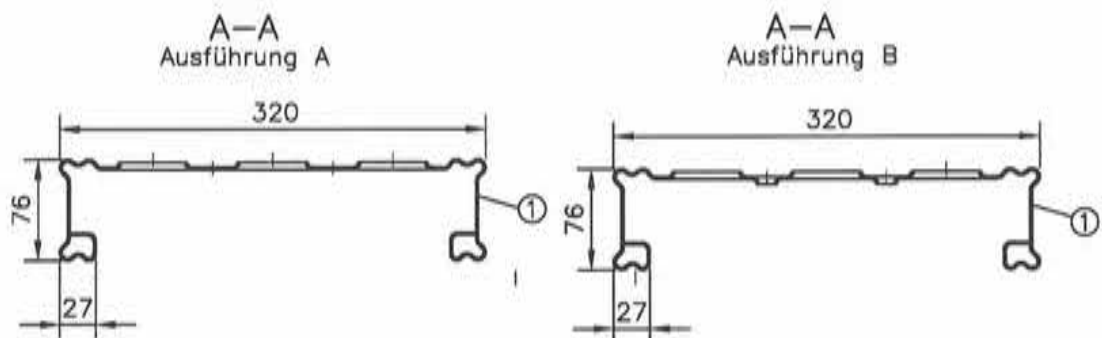
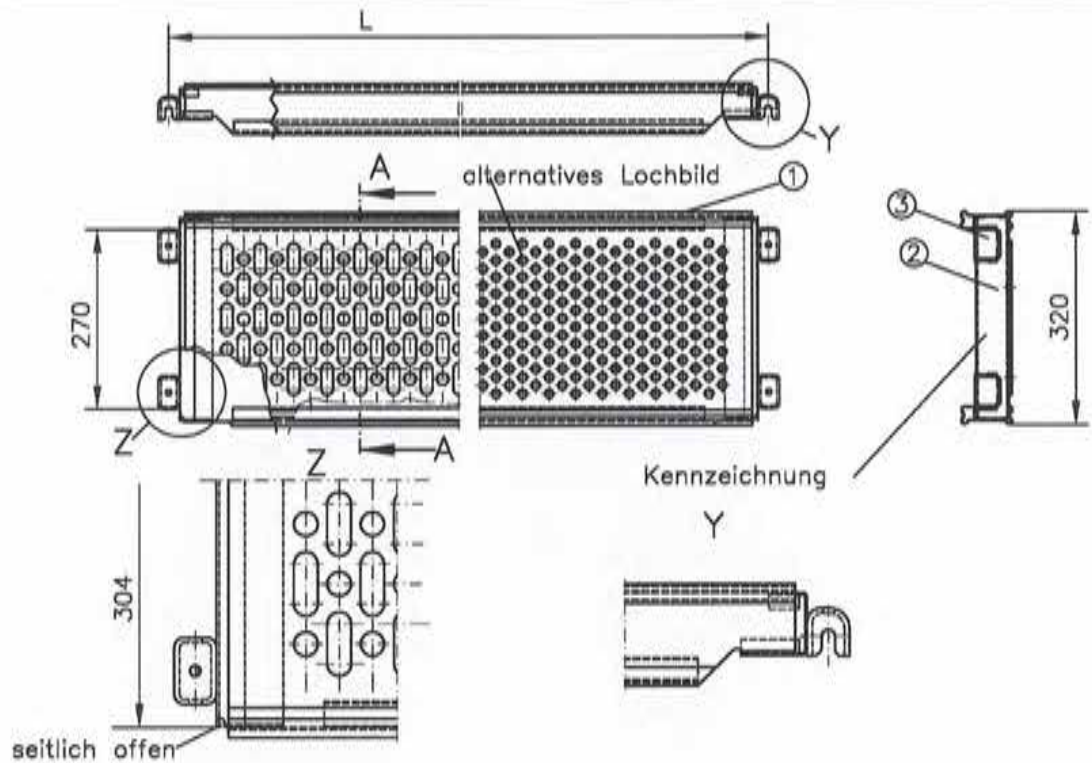
Tabelle B.1: Bauteile der Regelausführung

| Bezeichnung | Anlage A, Seite |
|--------------------------------------------|-----------------|
| Belagtafel Stahl 32 (offener Kopfbeschlag) | 21a |
| Belagtafel Stahl 19 | 67a |
| obere Belagsicherungen | 69a |

Andreas Schult
Referatsleiter

Beglaubigt





| System (cm) | 73 | 109 | 157 | 207 | 257 | 307 |
|-------------|-----|------|------|------|------|------|
| L | 690 | 1046 | 1530 | 2030 | 2530 | 3030 |

- | | | | | |
|---|-----------------|---------|-----------------------------------------------------|----------------|
| 1 | Belagprofil | t = 1,5 | S235JR mit $R_{eH} \geq 280N/mm^2$ | DIN EN 10025-2 |
| 2 | Kopfprofil | t = 2,0 | S235JR | DIN EN 10025-2 |
| 3 | Einhängekrallen | t = 4,0 | DD13 $R_{eL} \geq 240N/mm^2$, $R_m \geq 360N/mm^2$ | DIN EN 10111 |

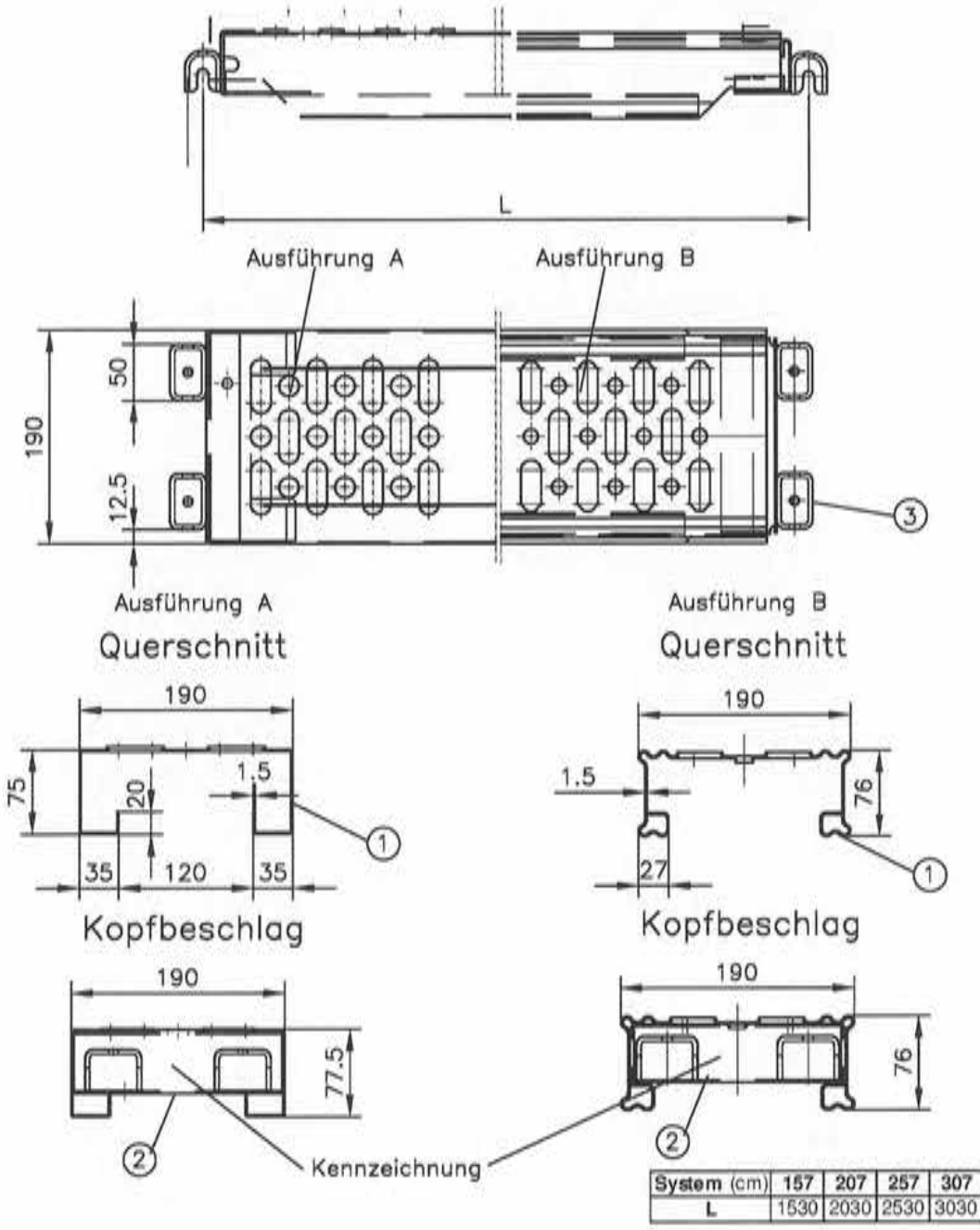
Überzug nach DIN EN ISO 1461 - t Zn o

Profitech S73 plus

Belagtafel Stahl 32 (offener Kopfbeschlag)



Anlage A
 Seite 21a

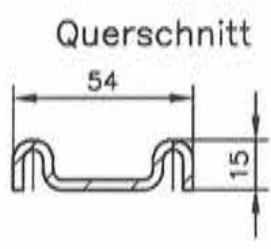
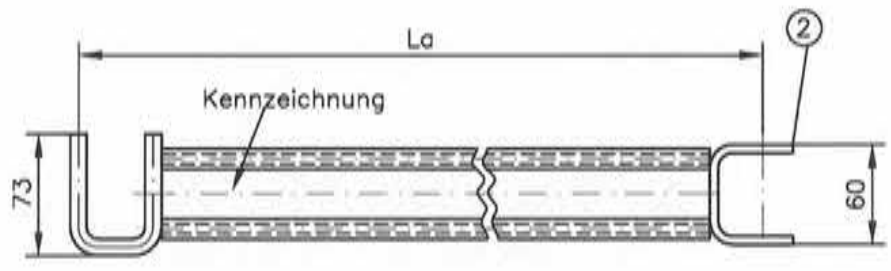
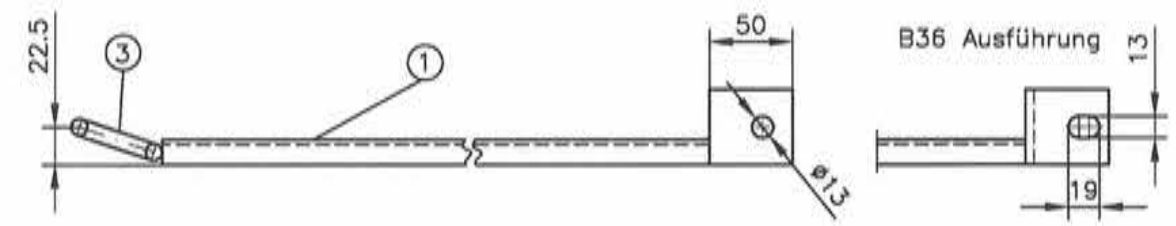


- | | | | |
|---|---------------------------|-----------------------------------------------------|----------------|
| 1 | Belagprofil t=1.5 Ausf. A | S235JR | DIN EN 10025-2 |
| | Belagprofil t=1.5 Ausf. B | S235JR mit $R_{eH} \geq 280N/mm^2$ | DIN EN 10025-2 |
| 2 | Kopfprofil t=2.5 Ausf. A | S235JR | DIN EN 10025-2 |
| | Kopfprofil t=2.0 Ausf. B | S235JR | DIN EN 10025-2 |
| 3 | Einhängekralle t=4.0 | DD13 $R_{eL} \geq 240N/mm^2$, $R_m \geq 360N/mm^2$ | DIN EN 10111 |
- Überzug nach DIN EN ISO 1461 - t Zn o

Profitech S73 plus
 Belagtafel Stahl



Anlage A
 Seite 67a



| System (cm) | La |
|-------------|------|
| 36 | 356 |
| 73 | 732 |
| 109 | 1088 |

- | | | | |
|---|----------------------|--------|----------------|
| 1 | Sicherungsprofil t=3 | S235JR | DIN EN 10025-2 |
| 2 | U gekantet t=3 | S235JR | DIN EN 10025-2 |
| 3 | Sicherungshaken ø10 | S235JR | DIN EN 10025-2 |

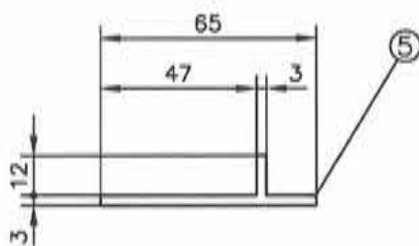
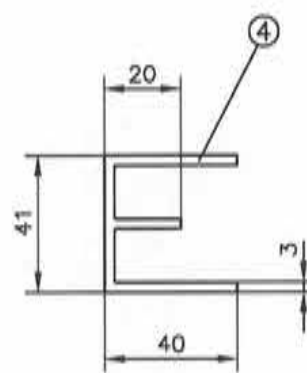
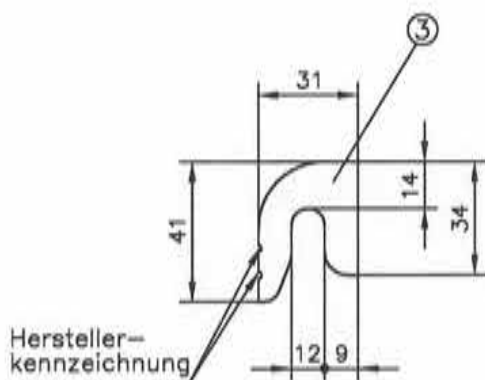
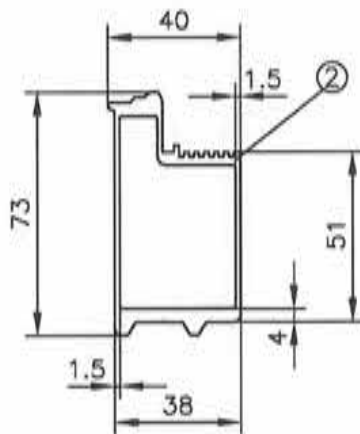
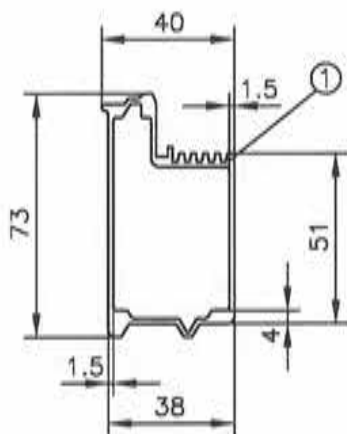
Überzug nach DIN EN ISO 1461 – t Zn o



Profitech S73 plus

Obere Belagsicherung

Anlage A
 Seite 69a



- 1 Längsträgerprofil
- 2 Längsträgerprofil
- 3 Krallenprofil
- 4 E-Profil
- 5 T-Profil

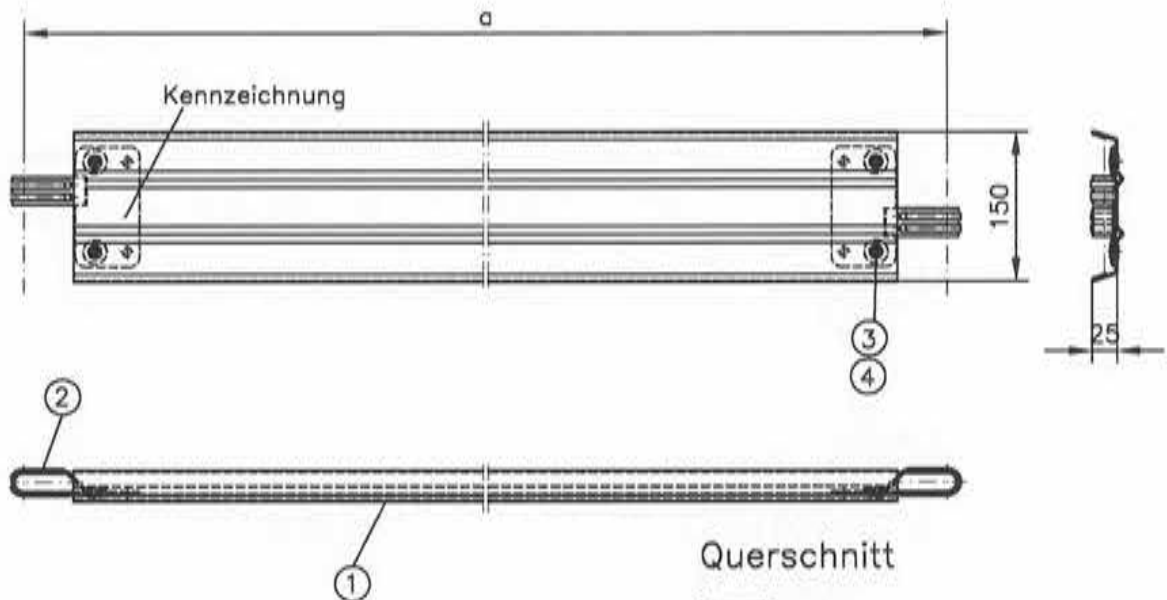
- EN AW-6063-T66; für Feldlängen bis 2,57m
- EN AW-6063-T66; für Feldlänge 3,07m
- EN AW-6082-T6
- EN AW-6082-T6
- EN AW-6060-T66

Profitech S73 plus

Rahmentafel-Alu
 Profile



Anlage A
 Seite 82a



| System [cm] | a |
|-------------|------|
| 73 | 732 |
| 109 | 1088 |
| 140 | 1400 |
| 157 | 1572 |
| 207 | 2072 |
| 257 | 2572 |
| 307 | 3072 |

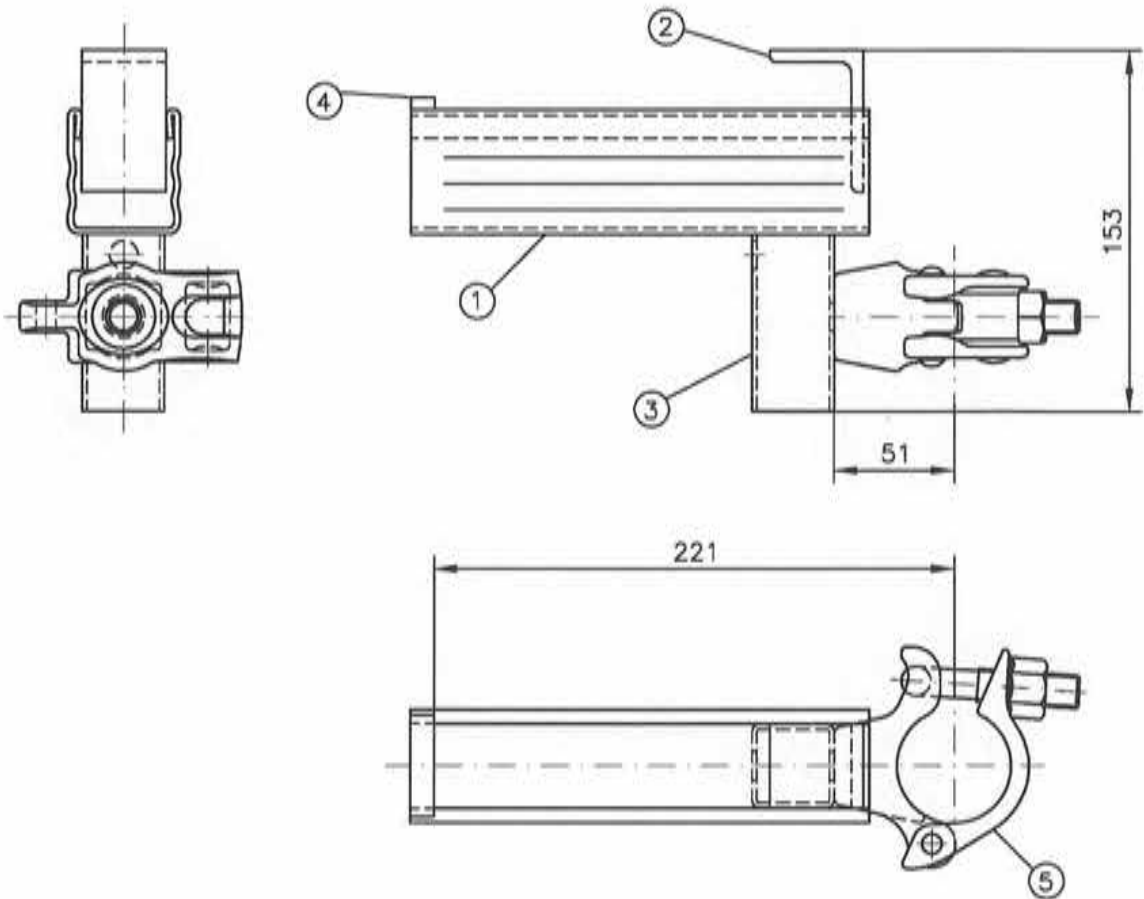
- | | | |
|---|-------------------|---------------------------------------|
| 1 | Stahlprofil t=1.5 | Band DIN EN 10326, S350GD+AZ185-C |
| 2 | Bordbrettbeschlag | t=2.5mm, S235JR, DIN EN 10025-2 |
| | | Überzug nach DIN EN ISO 1461 - t Zn o |
| 3 | Rohrriet | A8x0.75 DIN 7340 St |

Profitech S73 plus

Stahl-Bordbrett



Anlage A
 Seite 144



- | | | | |
|---|----------------------------------------------------------|-----------|------------------------|
| 1 | U-Profil | 53x48x2.5 | Anlage A, Seite 5 |
| 2 | L-Profil | L 60x40x5 | S235JR DIN EN 10025-2 |
| 3 | Rohr | 35x35x2 | S235JRH DIN EN 10219-1 |
| 4 | Verschiebesicherung | Fl. 10x5 | S235JR DIN EN 10025-2 |
| 5 | Halbkupplung mit allgemeiner bauaufsichtlicher Zulassung | | |

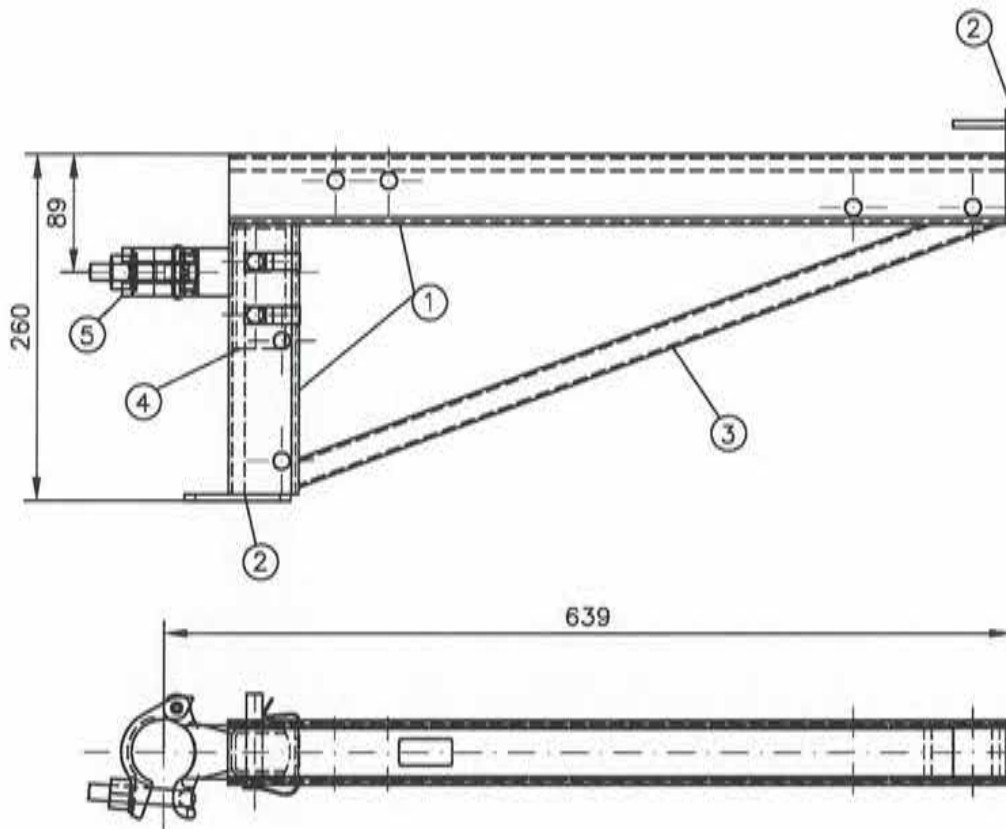
Überzug nach DIN EN ISO 1461 - t Zn o

Profitech S73 plus

Konsole B22



Anlage A
 Seite 145



- | | | | |
|---|----------------------------------------------------------|-------------------|----------------|
| 1 | U-Profil 53x48x2.5 | Anlage A, Seite 5 | |
| 2 | Blech 40x5 | S235JR | DIN EN 10025-2 |
| 3 | Rohr 40x20x2 | S235JRH | DIN EN 10219-1 |
| 4 | U-Profil 34x40x3 | S235JR | DIN EN 10025-2 |
| 5 | Halbkupplung mit allgemeiner bauaufsichtlicher Zulassung | | |

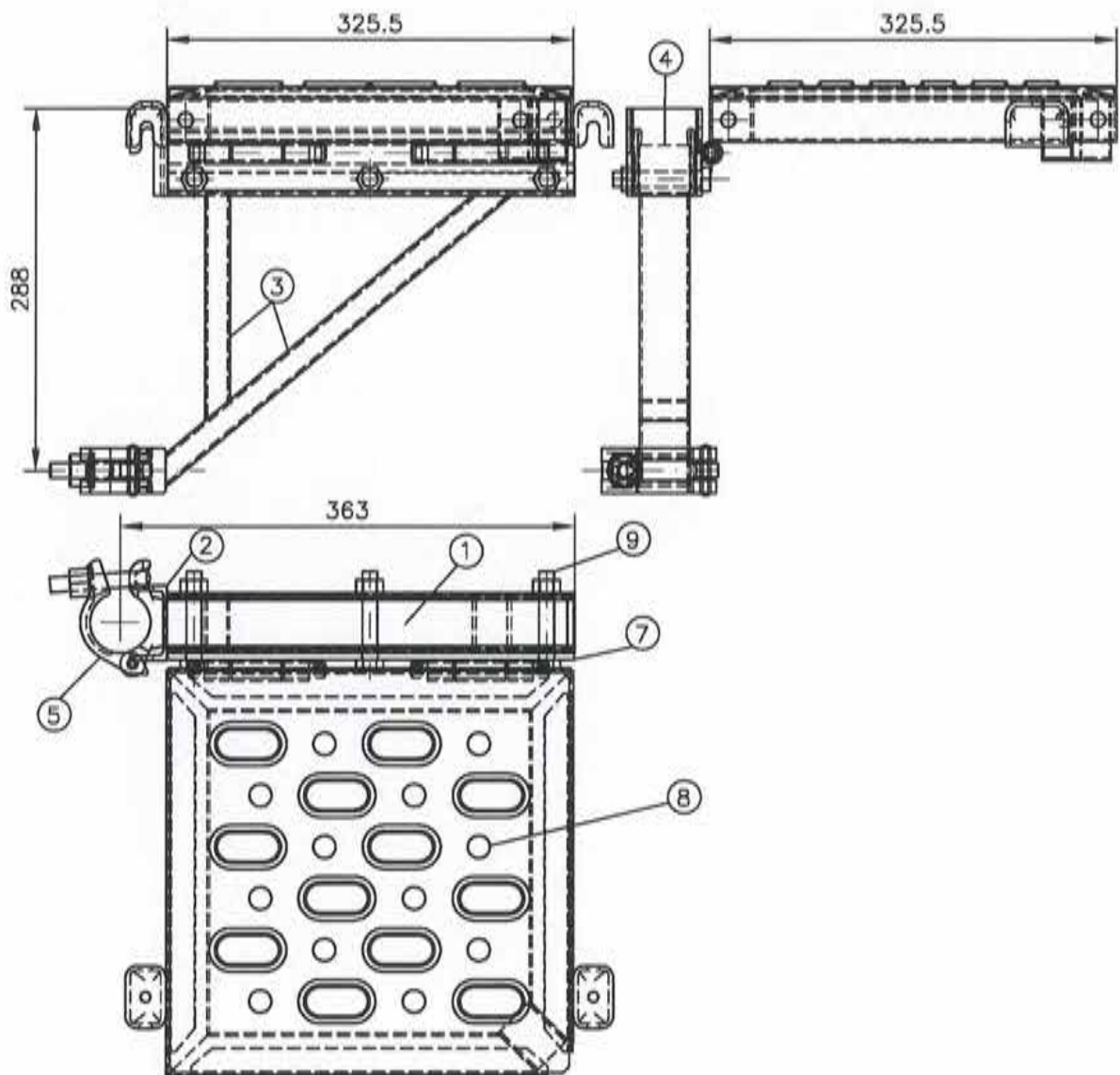
Überzug nach DIN EN ISO 1461 – t Zn o

Profitech S73 plus

Variable Konsole
 B64, H31



Anlage A
 Seite 146



- | | | | |
|---|----------------------------------------------------------|-------------------|----------------|
| 1 | U-Profil 53x48x2.5 | Anlage A, Seite 5 | |
| 2 | Einhängekralle 60x30 | S235JR | DIN EN 10025-2 |
| 3 | Rohr 40x20x2 | S235JRH | DIN EN 10219-1 |
| 4 | Blech Fl. 20x4 | S235JR | DIN EN 10025-2 |
| 5 | Halbkupplung mit allgemeiner bauaufsichtlicher Zulassung | | |
| 6 | Scharnierbolzen $\varnothing 12$ | S235JR | DIN EN 10025-2 |
| 7 | Scharnier 40x5 | S235JRH | DIN EN 10219-1 |
| 8 | Belagprofil $t=1.5$ | S235JR | DIN EN 10025-2 |
| 9 | Sechskantmutter mit Mu M12-5.6 | DIN 7990 | |

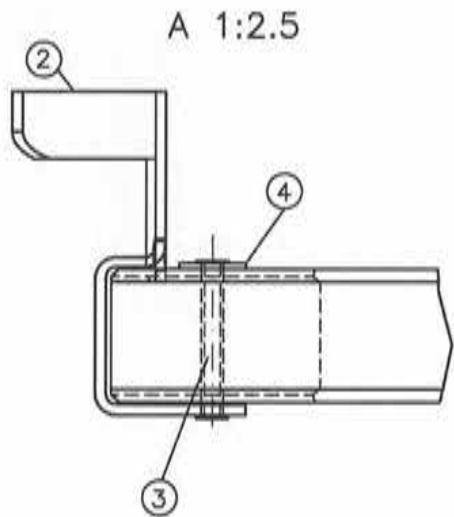
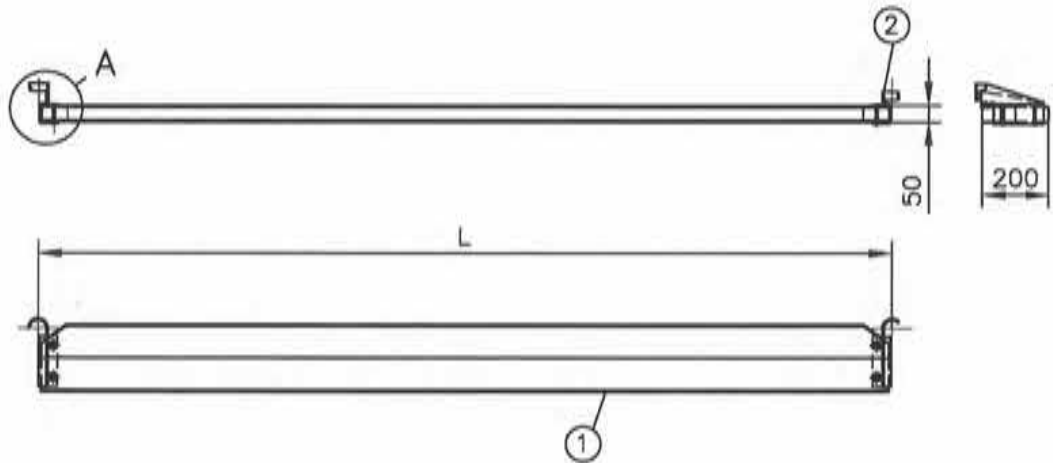
Überzug nach DIN EN ISO 1461 – t Zn o

Profitech S73 plus

Eckbelagkonsole B32



Anlage A
 Seite 147



| System [cm] | L |
|-------------|------|
| 307 | 3072 |
| 257 | 2572 |
| 207 | 2072 |
| 157 | 1572 |

- 1 Holz 200x50 DIN 4074
- 2 Beschlag t=4 S235JR
- 3 Rohrniet A8x0,75 DIN 7340
- 4 Scheibe 8.4 DIN 9021

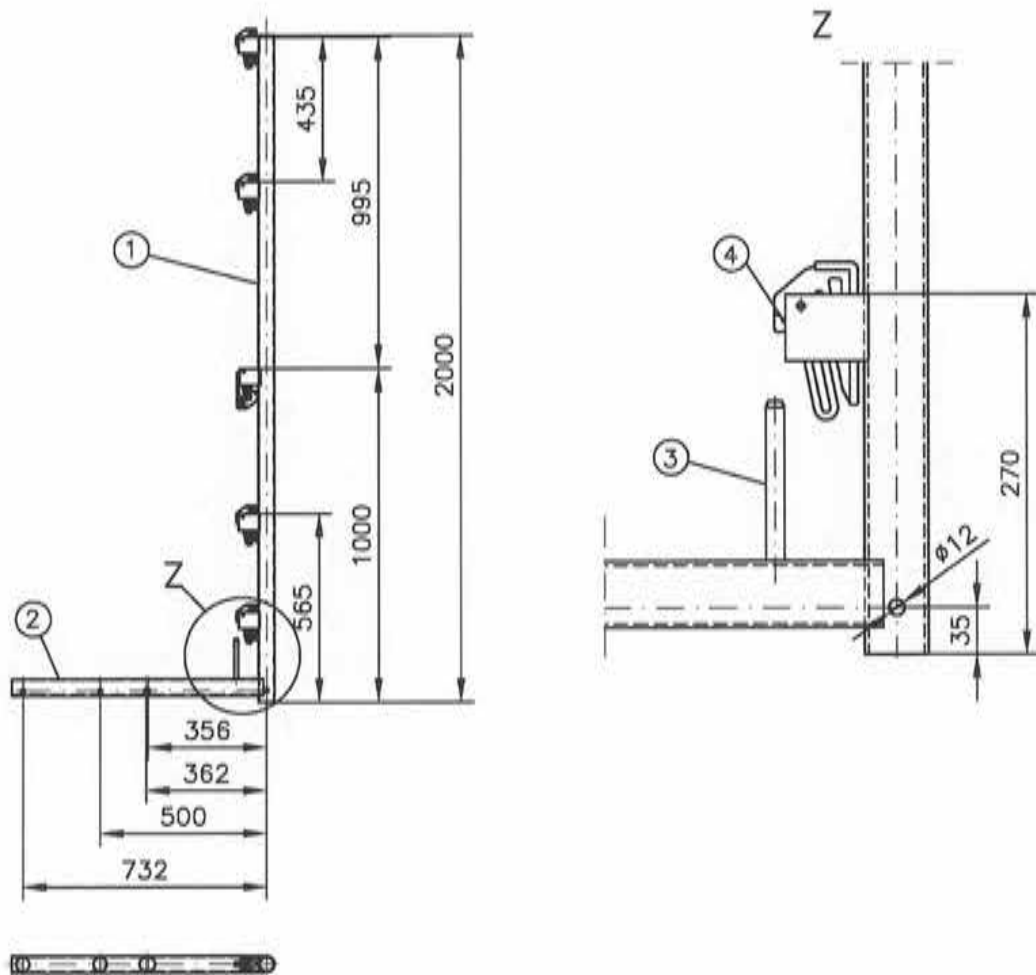
DIN EN 10025-2
 Überzug nach DIN EN ISO 1461 - t Zn o



Profitech S73 plus

Konsolboden B20

Anlage A
 Seite 148



- | | | | |
|---|-----------------------------------------|-------------------------------------------|----------------|
| 1 | Standrohr $\varnothing 48,3 \times 3,2$ | S235JRH, $R_{mH} \geq 320 \text{ N/mm}^2$ | DIN EN 10219-1 |
| 2 | Fußriegel 50x50x3 | S235JRH | DIN EN 10219-1 |
| 3 | Bordbrettzapfen $\varnothing 14$ | S235JR | DIN EN 10025-2 |
| 4 | Keilkästchen | Anlage A, Seite 6 | |

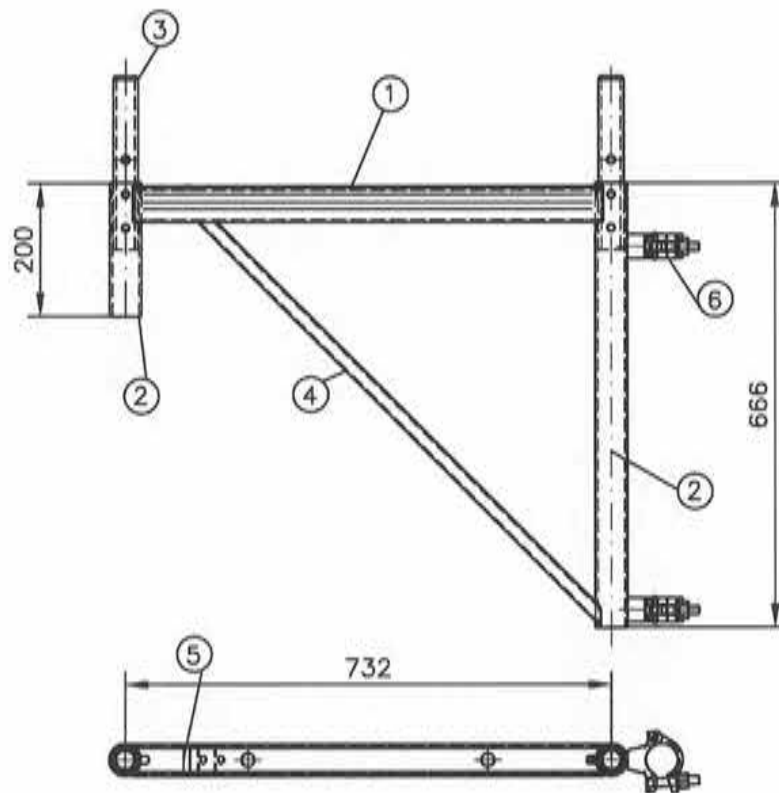
Überzug nach DIN EN ISO 1461 - t Zn o

Profitech S73 plus

Schutzgitterstütze
 B36, 50, 73



Anlage A
 Seite 149



- | | | | |
|---|----------------------------------------------------------|----------------------------------------------|----------------|
| 1 | U-Profil 53x48x2.5 | Anlage A, Seite 5 | |
| 2 | Standrohr $\varnothing 48.3 \times 3.2$ | S235JRH mit $R_{oH} \geq 320 \text{ N/mm}^2$ | DIN EN 10219-1 |
| 3 | Rohrverbinder $\varnothing 38 \times 4$ | S235JRH mit $R_{oH} \geq 320 \text{ N/mm}^2$ | DIN EN 10219-1 |
| 4 | Rohr $40 \times 20 \times 2$ | S235JRH mit $R_{oH} \geq 320 \text{ N/mm}^2$ | DIN EN 10219-1 |
| 5 | Verschiebesicherung 10×5 | S235JR | DIN EN 10025-2 |
| 6 | Halbkupplung mit allgemeiner bauaufsichtlicher Zulassung | | |

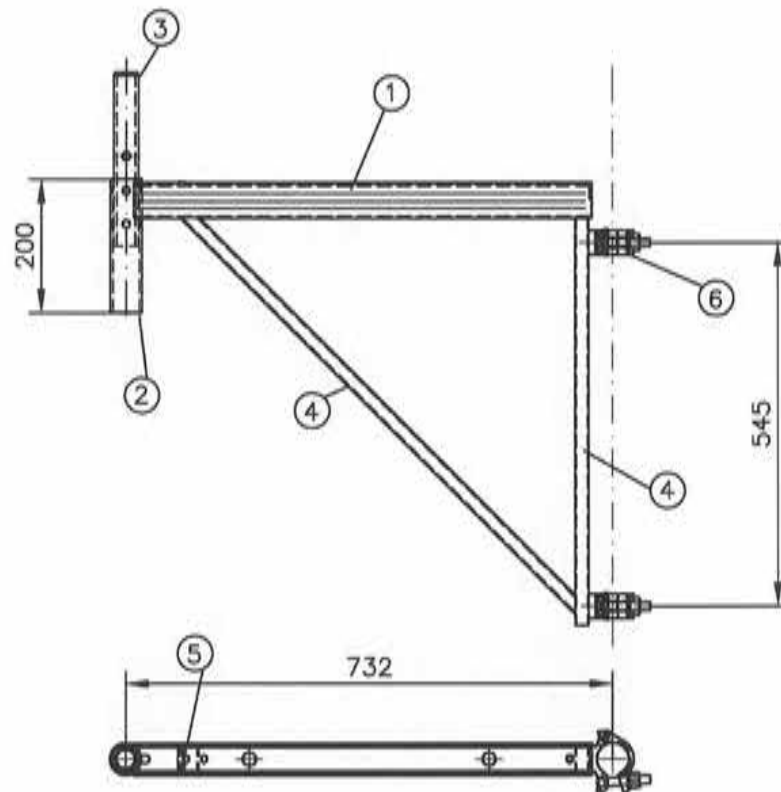
Überzug nach DIN EN ISO 1461 – t Zn o

Profitech S73 plus

Konsole B73, H50
 mit zwei Halbkupplungen



Anlage A
 Seite 150



- | | | | |
|---|----------------------------------------------------------|----------------------------------------------|----------------|
| 1 | U-Profil 53x48x2.5 | Anlage A, Seite 5 | |
| 2 | Standrohr $\varnothing 48.3 \times 3.2$ | S235JRH mit $R_{oH} \geq 320 \text{ N/mm}^2$ | DIN EN 10219-1 |
| 3 | Rohrverbinder $\varnothing 38 \times 4$ | S235JRH mit $R_{oH} \geq 320 \text{ N/mm}^2$ | DIN EN 10219-1 |
| 4 | Rohr $40 \times 20 \times 2$ | S235JRH mit $R_{oH} \geq 320 \text{ N/mm}^2$ | DIN EN 10219-1 |
| 5 | Verschiebesicherung 10x5 | S235JR | DIN EN 10025-2 |
| 6 | Halbkupplung mit allgemeiner bauaufsichtlicher Zulassung | | |

Überzug nach DIN EN ISO 1461 – t Zn o

Profitech S73 plus

Konsole B63, H50
 mit zwei Halbkupplungen



Anlage A
 Seite 151

DEUTSCHES INSTITUT FÜR BAUTECHNIK

Anstalt des öffentlichen Rechts

10829 Berlin, 23. Mai 2008
Kolonnenstraße 30 L
Telefon: 030 78730-239
Telefax: 030 78730-320
GeschZ.: I 33-1.8.1-19/08

Allgemeine bauaufsichtliche Zulassung

Zulassungsnummer:

Z-8.1-912

Antragsteller:

ALTRAD Baumann GmbH
Ritter-Heinrich-Straße 6-12
88471 Laupheim

Zulassungsgegenstand:

Gerüstsystem "Profitech S 73 plus"

Geltungsdauer bis:

31. Mai 2013

Der oben genannte Zulassungsgegenstand wird hiermit allgemein bauaufsichtlich zugelassen. *
Diese allgemeine bauaufsichtliche Zulassung umfasst 17 Seiten sowie Anlage A (Seiten 1 bis 129)
und Anlage B (Seiten 1 bis 46).

* Diese allgemeine bauaufsichtliche Zulassung ersetzt die allgemeine bauaufsichtliche Zulassung Nr. Z-8.1-912 vom 16. Januar 2007.
Der Gegenstand ist erstmals am 16. Januar 2007 allgemein bauaufsichtlich/baurechtlich zugelassen worden.

I. ALLGEMEINE BESTIMMUNGEN

- 1 Mit der allgemeinen bauaufsichtlichen Zulassung ist die Verwendbarkeit bzw. Anwendbarkeit des Zulassungsgegenstandes im Sinne der Landesbauordnungen nachgewiesen.
- 2 Die allgemeine bauaufsichtliche Zulassung ersetzt nicht die für die Durchführung von Bauvorhaben gesetzlich vorgeschriebenen Genehmigungen, Zustimmungen und Bescheinigungen.
- 3 Die allgemeine bauaufsichtliche Zulassung wird unbeschadet der Rechte Dritter, insbesondere privater Schutzrechte, erteilt.
- 4 Hersteller und Vertreiber des Zulassungsgegenstandes haben, unbeschadet weiter gehender Regelungen in den "Besonderen Bestimmungen", dem Verwender bzw. Anwender des Zulassungsgegenstandes Kopien der allgemeinen bauaufsichtlichen Zulassung zur Verfügung zu stellen und darauf hinzuweisen, dass die allgemeine bauaufsichtliche Zulassung an der Verwendungsstelle vorliegen muss. Auf Anforderung sind den beteiligten Behörden Kopien der allgemeinen bauaufsichtlichen Zulassung zur Verfügung zu stellen.
- 5 Die allgemeine bauaufsichtliche Zulassung darf nur vollständig vervielfältigt werden. Eine auszugsweise Veröffentlichung bedarf der Zustimmung des Deutschen Instituts für Bautechnik. Texte und Zeichnungen von Werbeschriften dürfen der allgemeinen bauaufsichtlichen Zulassung nicht widersprechen. Übersetzungen der allgemeinen bauaufsichtlichen Zulassung müssen den Hinweis "Vom Deutschen Institut für Bautechnik nicht geprüfte Übersetzung der deutschen Originalfassung" enthalten.
- 6 Die allgemeine bauaufsichtliche Zulassung wird widerruflich erteilt. Die Bestimmungen der allgemeinen bauaufsichtlichen Zulassung können nachträglich ergänzt und geändert werden, insbesondere, wenn neue technische Erkenntnisse dies erfordern.



II. BESONDERE BESTIMMUNGEN

1 Zulassungsgegenstand und Anwendungsbereich

Bei den zugelassenen Bauprodukten handelt es sich um vorgefertigte Gerüstbauteile des Gerüstsystems "Profitech S 73 plus".

Die Zulassung gilt für die Herstellung der Gerüstbauteile, sofern nicht angegeben ist, dass die Bauteile nicht mehr hergestellt werden, also nur zur weiteren Verwendung zugelassen sind. Ferner gilt die Zulassung für die Verwendung des Gerüstsystems als Arbeitsgerüst gemäß Definition DIN EN 12811-1:2004-03 in Verbindung mit der "Anwendungsrichtlinie für Arbeitsgerüste nach DIN EN 12811-1"¹ sowie als Fang- und Dachfanggerüst nach DIN 4420-1:2004-03.

Die Haupttragkonstruktion besteht aus Stahl-Vertikalrahmen $b = 0,73 \text{ m}$, Belägen $l \leq 3,07 \text{ m}$ sowie Diagonalen (Vertikaldiagonalen) in der äußeren vertikalen Ebene.

Für die Verwendung der Gerüstbauteile in Fassadengerüsten ist eine Regelausführung beschrieben, für die der Standsicherheitsnachweis erbracht ist. Davon abweichende Ausführungen bedürfen eines gesonderten Nachweises; die dafür anzusetzenden Kennwerte sind in dieser allgemeinen bauaufsichtlichen Zulassung genannt.

Die Regelausführung gilt für Fassadengerüste mit Aufbauhöhen bis 24 m über Gelände zuzüglich der Spindelauszuglänge. Das Gerüstsystem darf in der Regelausführung mit Feldweiten $l \leq 3,07 \text{ m}$ für Arbeitsgerüste der Lastklassen ≤ 3 nach DIN EN 12811-1:2004-03 sowie als Fang- und Dachfanggerüst mit einer Fanglage der Klasse FL1 und als Dachfanggerüst mit Schutzwänden der Klasse SWD 1 nach DIN 4420-1:2004-03 verwendet werden.

2 Bestimmungen für die Gerüstbauteile

2.1 Eigenschaften

2.1.1 Allgemeines

Die in Tabelle 1 zusammengestellten Gerüstbauteile müssen den Angaben der Anlage A und den Regelungen der folgenden Abschnitte entsprechen.

Für die Herstellung der Gerüstbauteile nach Tabelle 1 sind die Bestimmungen der Abschnitte 2.1.2 bis 2.1.4, 2.2 und 2.3 maßgebend, sofern nicht in der Tabelle 1 angegeben ist, dass die Bauteile nur zur Verwendung zugelassen sind.

Tabelle 1: Gerüstbauteile für die Verwendung im Gerüstsystem "Profitech S 73 plus"

| Bezeichnung | Anlage A, Seite | Bemerkungen |
|----------------------------------------|-----------------|--------------------|
| Vertikalrahmen $t = 2,7 \text{ mm}$ | 1 | --- |
| Vertikalrahmen $t = 3,2 \text{ mm}$ | 2 | --- |
| montierbares Keilkästchen | 7 | --- |
| Vertikalrahmen (Fertigung bis 2006) | 8 | nur zur Verwendung |
| Vertikalrahmen (alte Ausführung) | 10 | nur zur Verwendung |
| Gerüstspindel starr | 13 | --- |
| Gerüstspindel starr (alte Ausführung) | 14 | nur zur Verwendung |
| Gerüstspindel schwenkbar, Ausführung A | 15 | --- |

¹ siehe DIBt-Mitteilungen Heft 2/2006, Seite 66 ff

Tabelle 1: (Fortsetzung)

| Bezeichnung | Anlage A, Seite | Bemerkungen |
|-----------------------------------------------------|--------------------|--------------------|
| Gerüstspindel schwenkbar, Ausführung B | 16 | --- |
| Fußplatte | 17 | --- |
| Vertikaldiagonale 157 x 200 | 18 | --- |
| Vertikaldiagonalen 207, 257, 307 x 200 | 19 | --- |
| Längsriegel | 20 | --- |
| Belagtafel Stahl 32 (offener Kopfbeschlag) | 21 | --- |
| Belagtafel Stahl 32 (geschlossener Kopfbeschlag) | 22 | nur zur Verwendung |
| Belagtafel Stahl 32 (alte Ausführung) | 23 | nur zur Verwendung |
| Belagtafel Holz | 24 | --- |
| Belagtafel Holz (alte Ausführung) | 26 | nur zur Verwendung |
| Rahmentafel – Alu 61 | 27 | --- |
| Rahmentafel – Alu (Fertigung bis 2006) | 28 | nur zur Verwendung |
| Rahmentafel – Alu (alte Ausführung) | 29 | nur zur Verwendung |
| Alu-Boden plus | 30 | --- |
| Gerüsthalter, Schnellanker | 33 | --- |
| Geländerholm | 34 | --- |
| Geländerholm (alte Ausführung) | 35 | nur zur Verwendung |
| Teleskop-Geländerholm | 36 | --- |
| Teleskop-Geländerholm (alte Ausführung) | 37 | nur zur Verwendung |
| Doppelgeländer | 38 | --- |
| Doppelgeländer (alte Ausführung) | 39 | nur zur Verwendung |
| Geländerstütze einfach | 40 | --- |
| Geländerstütze einfach (alte Ausführung) | 41 | nur zur Verwendung |
| Geländerstütze 73 | 42 | --- |
| Geländerstütze 73 (alte Ausführung) | 43 | nur zur Verwendung |
| Konsolpfosten 73 | 44 | --- |
| Konsolpfosten 73 (alte Ausführung) | 45 | nur zur Verwendung |
| Stirnseiten-Doppelgeländer 36 | 46 | --- |
| Stirnseiten-Doppelgeländer 36 (alte Ausführung) | 47 | nur zur Verwendung |
| Stirnseiten-Doppelgeländer 73 | 48 | --- |
| Stirnseiten-Doppelgeländer 73 (alte Ausführung) | 49 | nur zur Verwendung |
| Stirnseiten-Geländerrahmen | 50 | --- |
| Stirnseiten-Geländerrahmen (alte Ausführung) | 51 | nur zur Verwendung |
| Bordbrett | 52 | --- |
| Bordbretter (alte Ausführung) | 53 | nur zur Verwendung |
| Stirnseiten- Bordbrett | 54 | --- |
| Stirnseiten- Bordbretter (alte Ausführung) | 55 | nur zur Verwendung |
| Schutzgitterstütze | 56 | --- |
| Schutzgitterstütze (alte Ausführung) | 57 | nur zur Verwendung |
| Schutzgitterstütze für Endkonsole | 58 | --- |
| Schutzgitterstütze für Endkonsole (alte Ausführung) | 59 | nur zur Verwendung |
| Schutzgitter | 60 | --- |
| Schutzgitter (alte Ausführung) | 61 | nur zur Verwendung |



Tabelle 1: (Fortsetzung)

| Bezeichnung | Anlage A, Seite | Bemerkungen |
|----------------------------------------------------------------|--------------------|--------------------|
| Konsole 36 | 62 | --- |
| Konsole 32 (alte Ausführung) | 63 | nur zur Verwendung |
| Konsole 73 | 64 | --- |
| Konsole 73 mit Strebe (alte Ausführung) | 65 | nur zur Verwendung |
| Konsole 70 mit Strebe (alte Ausführung) | 66 | nur zur Verwendung |
| Belagtafel Stahl 19 | 67 | --- |
| Belagtafel Stahl 19 (alte Ausführung) | 68 | nur zur Verwendung |
| obere Belagsicherungen | 69 | --- |
| obere Belagsicherungen (alte Ausführung) | 70 | nur zur Verwendung |
| Spaltabdeckung | 71 | --- |
| Schutzdachkonsole | 72 | --- |
| Schutzdachkonsole (alte Ausführung) | 73 | nur zur Verwendung |
| Schutzdachadapter | 74 | --- |
| Querdiagonale 73x200 | 75 | --- |
| Rahmentafel – Alu 207 mit Durchstieg, ohne Leiter | 76 | --- |
| Rahmentafel – Alu 257, 307 mit Durchstieg, ohne Leiter | 77 | --- |
| Separate Leiter aus Stahl, Ausführung A | 78 | --- |
| Separate Leiter aus Stahl, Ausführung B | 79 | --- |
| Rahmentafel – Alu 257, 307 mit Durchstieg, mit Leiter | 80 | --- |
| Rahmentafel – Alu 207 mit Durchstieg (Fertigung bis 2006) | 84 | nur zur Verwendung |
| Rahmentafel – Alu 257, 307 mit Durchstieg (Fertigung bis 2006) | 85 | nur zur Verwendung |
| Rahmentafel – Alu 257 mit Durchstieg (alte Ausführung) | 87 | nur zur Verwendung |
| Alu-Durchstieg mit Alubelag | 90 | --- |
| Leitengang-Austrittsbelag | 94 | nur zur Verwendung |
| Durchgangsrahmen 150/175 | 95 | --- |
| Durchgangsrahmen 170 (alte Ausführung) | 98 | nur zur Verwendung |
| Überbrückungsträger 514 und 614 | 101 | --- |
| Überbrückungsträger 514 und 614 | 102 | nur zur Verwendung |
| Stahl-Gitterträger 520 und 620 | 103 | --- |
| Querriegel für Gitterträger | 104 | --- |
| Traverse für Zwischenstandhöhen | 105 | --- |
| Fußtraverse | 106 | --- |
| Fußtraverse (alte Ausführung) | 107 | nur zur Verwendung |
| Alu-Treppe 257 | 108 | --- |
| Alu-Treppe 307 | 109 | --- |
| Alu-Spaltabdeckung | 112 | --- |
| Alu-Treppe Außengeländer | 113 | --- |
| Alu-Treppe Innengeländer | 114 | --- |
| Podesttreppe Alu 257 (alte Ausführung) | 115 | nur zur Verwendung |



Tabelle 1: (Fortsetzung)

| Bezeichnung | Anlage A, Seite | Bemerkungen |
|-------------------------------------------------|--------------------|--------------------|
| Podesttreppe Alu 307 (alte Ausführung) | 116 | nur zur Verwendung |
| Alu-Treppe Außengeländer (alte Ausführung) | 119 | nur zur Verwendung |
| Alu-Treppe Innengeländer (alte Ausführung) | 120 | nur zur Verwendung |
| Geländerkupplung | 121 | --- |
| Geländerkupplung (alte Ausführung) | 122 | nur zur Verwendung |
| Ankerkupplung, Bordbrettkupplung | 123 | --- |
| Verankerungskupplung, Distanzkupplung 16 | 124 | --- |
| Fallstecker | 125 | --- |
| Montage-Sicherheits-Geländer Pfosten | 126 | --- |
| Montage-Sicherheits-Geländer Holm | 127 | --- |
| Montage-Sicherheits-Geländer Stirnseiten-Rahmen | 128 | --- |



2.1.2 Werkstoffe

2.1.2.1 Metalle

Die Werkstoffe müssen den technischen Regeln nach Tabelle 2 entsprechen, ihre Eigenschaften sind durch Prüfbescheinigungen entsprechend den Angaben in Tabelle 2 zu bestätigen. Die Prüfbescheinigungen für die Aluminiumlegierungen müssen mindestens Angaben zur chemischen Zusammensetzung, Zugfestigkeit R_m , Dehngrenze $R_{p0,2}$ sowie zur Dehnung A bzw. $A_{50\text{ mm}}$ beinhalten.

2.1.2.2 Vollholz

Das Vollholz muss entsprechend den Angaben der Anlage A mindestens der Sortierklassen S 10, S13 oder MS 10 nach DIN 4074-12003-06 entsprechen.

2.1.2.3 Bau-Furnierplatten

Die Bau-Furnierplatten müssen den Anforderungen der "Zulassungsgrundsätze für die Verwendung von Bau-Furniersperrholz im Gerüstbau"² sowie den Angaben in den Zeichnungen der Anlage A entsprechen.

2.1.3 Korrosionsschutz

Es gelten die Bestimmungen gemäß DIN 18800-7:2002-09.

2.1.4 Kupplungen

Für die an verschiedenen Bauteilen angebrachten Kupplungen sind Halbkupplungen der Kupplungsklasse B mit allgemeiner bauaufsichtlicher Zulassung zu verwenden.

² vgl. "Mitteilungen, Deutsches Institut für Bautechnik", Heft 3, 1999, Seite 122f.

Tabelle 2: Technische Regeln und Prüfbescheinigungen für die metallischen Werkstoffe der Gerüstbauteile

| Werkstoff | Werkstoffnummer/ Numerische Bezeichnung | Kurzname | technische Regel | Prüf- bescheinigung nach DIN EN 10204: 2005-01 |
|----------------------------------------------------------------------------------------------------------------------------------------------------------------------------------------------------------------------------------------------------------------------------------------------------------------------------------------------------------------------------------------------------------------------------------------------------------------------------------------------------------------------------------------------------------------------------------------------------------------------------------------------------------------------------------------------------------------------------------------------------------------------------------------------------------------------------------------------------------------------------------------------------------------------------------------------------------------------------------------------------------------------------------------------------------------------------------------------------------------------------------------------------------------------------------------------------------------------------------------------------------------------------------------------------------------------------------------------------------------------------------------------------|-----------------------------------------------|-----------------------|-----------------------------|------------------------------------------------------------|
| Baustahl | 1.0038 | S235JR ¹⁾ | DIN EN 10025-2: 2005-04, | 2.3 ²⁾ |
| | 1.0570 | S355J2 | | |
| | 1.0039 | S235JRH ³⁾ | DIN EN 10219-1: 2006-07 | |
| | 1.0576 | S355J2H | | |
| Band und Blech | 1.0332 | DD11 ⁴⁾ | DIN EN 10111: 1998-03 | 3.1 |
| | 1.0335 | DD13 ⁴⁾ | | |
| Temper- guss | EN-JM 1030 | EN-GJMW-400-5 | DIN EN 1562: 2006-08 | |
| Gusseisen | EN-JS1040 | EN-GJS-450-10 | DIN EN 1563: 2003-02 | |
| Aluminium- legierung | EN AW-6060 T66 | EN AW-AIMgSi | DIN EN 755-2: 2004-09 | |
| | EN AW-6063 T66 | EN AW-AIMg0,7Si | | |
| | EN AW-6082 T5 | EN AW- AlSi1MgMn | | |
| | EN AW-6082 T6 | | | |
| | EN AW-5754 H111 | EN AW-AIMg3 | DIN EN 485-2: 1997-08 | |
| EN AW-5754 H24/H34 | | | | |
| <p>¹⁾ Die für einige Bauteile vorgeschriebene erhöhte Streckgrenze $R_{eH} \geq 280 \text{ N/mm}^2$ - diese Bauteile sind in der Anlage A entsprechend bezeichnet - ist bei der Herstellung der Bauteile durch Kaltverfestigung zu erzielen. Für diese Bauteile ist Stahl der Sorte S235JR nach DIN EN 10025-2:2005-04 zu verwenden, wobei die Bruchdehnung die Mindestanforderung an Stahl der Sorte S355J2 nach DIN EN 10025-2:2005-04 nicht unterschreiten darf. Die Werte der Streckgrenze und der Bruchdehnung sind durch ein Abnahmeprüfzeugnis 3.1 nach DIN EN 10204:2005-01 zu bescheinigen.</p> <p>²⁾ Die für einige Rohre vorgeschriebene erhöhte Streckgrenze $R_{eH} \geq 320 \text{ N/mm}^2$ - diese Bauteile sind in der Anlage A entsprechend bezeichnet - ist bei der Herstellung der Bauteile durch Kaltverfestigung zu erzielen. Für diese Bauteile ist Stahl der Sorte S235JRH nach DIN EN 10219-1:1997-11 oder DIN EN 10219-1:2006-07 zu verwenden, wobei die Bruchdehnung die Mindestanforderung an Stahl der Sorte S355J2H nach DIN EN 10219-1:1997-11 oder DIN EN 10219-1:2006-07 nicht unterschreiten darf. Die Werte der Streckgrenze und der Bruchdehnung sind durch ein Abnahmeprüfzeugnis 3.1 nach DIN EN 10204:2005-01 zu bescheinigen.</p> <p>⁴⁾ Mechanische Eigenschaften gemäß Zeichnungen der Anlage A</p> | | | | |



2.2 Herstellung und Kennzeichnung

2.2.1 Herstellung

Betriebe, die geschweißte Gerüstbauteile nach dieser Zulassung herstellen, müssen nachgewiesen haben, dass sie hierfür geeignet sind.

Für Stahl-Bauteile gilt dieser Nachweis als erbracht, wenn für den Schweißbetrieb eine Bescheinigung mindestens über die Klasse C (Kleiner Eignungsnachweis mit Erweiterung) nach DIN 18800-7:2002-9 entsprechend den Anforderungen zur Fertigung von Schweißverbindungen nach dieser Zulassung vorliegt.

Für Aluminium-Bauteile gilt dieser Nachweis als erbracht, wenn für den Schweißbetrieb eine Bescheinigung mindestens über die Klasse B nach DIN V 4113-3:2003-11 entsprechend den Anforderungen zur Fertigung von Schweißverbindungen nach dieser Zulassung vorliegt.

Betriebe, die geleimte Gerüstbauteile nach dieser Zulassung herstellen, müssen nachgewiesen haben, dass sie hierfür geeignet sind. Dieser Nachweis gilt als erbracht, wenn für den Betrieb mindestens eine Bescheinigung C nach DIN 1052-1:2004-08 vorliegt.

2.2.2 Kennzeichnung

Die Lieferscheine der Gerüstbauteile nach Tabelle 1, deren Herstellung in dieser allgemeinen bauaufsichtlichen Zulassung geregelt ist, sind nach den Übereinstimmungszeichen-Verordnungen der Länder zu kennzeichnen.

Zusätzlich sind die Gerüstbauteile leicht erkennbar und dauerhaft mit

- dem Großbuchstaben "Ü",
 - mindestens der verkürzten Zulassungsnummer "190",
 - dem Kennzeichen des jeweiligen Herstellers und
 - den letzten zwei Ziffern der Jahreszahl der Herstellung
- zu kennzeichnen.



Die Kennzeichnung darf nur erfolgen, wenn die Voraussetzungen nach Abschnitt 2.3 erfüllt sind.

Die codierte Form der Kennzeichnung ist Anlage A, Seite 129 zu entnehmen.

2.3 Übereinstimmungsnachweis

2.3.1 Allgemeines

Die Bestätigung der Übereinstimmung der Gerüstbauteile nach Tabelle 1, deren Herstellung in dieser allgemeinen bauaufsichtlichen Zulassung geregelt ist, mit den Bestimmungen dieser allgemeinen bauaufsichtlichen Zulassung muss für jedes Herstellwerk mit einem Übereinstimmungszertifikat auf der Grundlage einer werkseigenen Produktionskontrolle und einer regelmäßigen Fremdüberwachung einschließlich einer Produktprüfung der Gerüstbauteile nach Tabelle 1 nach Maßgabe der folgenden Bestimmungen erfolgen.

Für die Erteilung des Übereinstimmungszertifikats und die Fremdüberwachung einschließlich der dabei durchzuführenden Produktprüfungen hat der Hersteller der Gerüstbauteile nach Tabelle 1 eine hierfür anerkannte Zertifizierungsstelle sowie eine hierfür anerkannte Überwachungsstelle einzuschalten.

Dem Deutschen Institut für Bautechnik ist von der Zertifizierungsstelle eine Kopie des von ihr erteilten Übereinstimmungszertifikats und von der Überwachungsstelle eine Kopie des Überwachungsberichts zur Kenntnis zu geben.

2.3.2 Werkseigene Produktionskontrolle

In jedem Herstellwerk ist eine werkseigene Produktionskontrolle einzurichten und durchzuführen. Unter werkseigener Produktionskontrolle wird die vom Hersteller vorzunehmende kontinuierliche Überwachung der Produktion verstanden, mit der dieser sicherstellt, dass die von ihm hergestellten Gerüstbauteile den Bestimmungen dieser allgemeinen bauaufsichtlichen Zulassung entsprechen.

Die werkseigene Produktionskontrolle soll mindestens die im Folgenden aufgeführten Maßnahmen einschließen:

- Bei Schablonenfertigung oder automatischer Fertigung der Gerüstbauteile sind die entsprechenden Schablonen- bzw. Maschineneinstellungen vor der ersten Inbetrieb-

- nahme zu überprüfen und zu dokumentieren.
- Kontrolle und Prüfungen des Ausgangsmaterials und der Bauteile:
 - Es ist zu kontrollieren, ob für die Werkstoffe Prüfbescheinigungen entsprechend Abschnitt 2.1.2 vorliegen und die bescheinigten Prüfergebnisse den Anforderungen genügen.
 - Bei mindestens 1% der jeweiligen Einzelteile ist die Einhaltung der Maße und Toleranzen entsprechend den Angaben der Konstruktionszeichnungen zu kontrollieren.
 - Kontrolle und Prüfungen, die an den Gerüstbauteilen durchzuführen sind:
 - Bei mindestens 1% der Gerüstbauteile sind die Einhaltung der Maße und Toleranzen und ggf. die Schweißnähte sowie der Korrosionsschutz entsprechend den Angaben der Konstruktionszeichnungen zu kontrollieren.

Die Ergebnisse der werkseigenen Produktionskontrolle sind aufzuzeichnen und auszuwerten. Die Aufzeichnungen müssen mindestens folgende Angaben enthalten:

- Bezeichnung der Einzelteile bzw. Gerüstbauteile
- Art der Kontrolle
- Datum der Herstellung und der Prüfung der Einzelteile bzw. Gerüstbauteile
- Ergebnis der Kontrollen und Prüfungen und Vergleich mit den Anforderungen
- Unterschrift des für die werkseigene Produktionskontrolle Verantwortlichen.

Die Aufzeichnungen sind mindestens fünf Jahre aufzubewahren. Sie sind dem Deutschen Institut für Bautechnik und der zuständigen obersten Bauaufsichtsbehörde auf Verlangen vorzulegen.

Bei ungenügendem Prüfergebnis sind vom Hersteller unverzüglich die erforderlichen Maßnahmen zur Abstellung des Mangels zu treffen. Einzelteile bzw. Gerüstbauteile, die den Anforderungen nicht entsprechen, sind so zu handhaben, dass Verwechslungen mit übereinstimmenden ausgeschlossen werden. Nach Abstellung des Mangels ist - soweit technisch möglich und zum Nachweis der Mängelbeseitigung erforderlich - die betreffende Prüfung unverzüglich zu wiederholen.

2.3.3 Fremdüberwachung

In jedem Herstellwerk ist die werkseigene Produktionskontrolle durch eine Fremdüberwachung regelmäßig zu überprüfen, mindestens alle fünf Jahre. Im Rahmen der Fremdüberwachung ist eine Inspektion des Werkes und der werkseigenen Produktionskontrolle einschließlich einer Produktprüfung der Gerüstbauteile nach Tabelle 1 durchzuführen. Die Probennahme und Prüfungen obliegen jeweils der anerkannten Stelle.

Es sind mindestens folgende Prüfungen durchzuführen:

- Überprüfung der personellen und einrichtungsmäßigen Voraussetzungen zur ordnungsgemäßen Herstellung der Gerüstbauteile
- Überprüfung der werkseigenen Produktionskontrolle
- Stichprobenartige Kontrollen auf Übereinstimmung der Gerüstbauteile mit den Bestimmungen der Zulassung nach
 - Bauart, Form, Abmessung
 - Korrosionsschutz
 - Kennzeichnung
- Überprüfung der geforderten Eignungsnachweise (Schweiß- und Leimnachweise)

Die Gerüstbauteile sind der laufenden Produktion zu entnehmen.

Die Ergebnisse der Zertifizierung und Fremdüberwachung sind mindestens fünf Jahre aufzubewahren. Sie sind von der Zertifizierungsstelle bzw. der Überwachungsstelle dem Deutschen Institut für Bautechnik oder der zuständigen obersten Bauaufsichtsbehörde auf Verlangen vorzulegen.



3 Bestimmungen für Entwurf und Bemessung

3.1 Entwurf

3.1.1 Regelausführung

Ausführungen von Fassadengerüsten gelten als Regelausführung, wenn sie den Bestimmungen der Anlage B entsprechen.

3.1.2 Abweichungen von den Regelausführungen

Wenn das Gerüstsystem für Gerüste verwendet wird, die von der Regelausführung abweichen, müssen die Abweichungen nach Technischen Baubestimmungen und den Festlegungen dieser allgemeinen bauaufsichtlichen Zulassung im Einzelfall nachgewiesen werden.

Dabei dürfen auch andere Verankerungsraster und andere Netze als Gerüstbekleidungen verwendet werden. Die gegebenenfalls erhöhten Beanspruchungen (z.B. aus der Vergrößerung des Eigengewichts und der Windlasten oder aus erhöhten Verkehrslasten) sind in einem Gerüst bis in die Verankerungen und bis in die Aufstellenebene zu verfolgen. Ebenso ist der Einfluss von Bauaufzügen oder sonstigen Hebezeugen zu berücksichtigen, wenn diese nicht unabhängig vom Gerüst betrieben werden.

3.2 Bemessung

3.2.1 Allgemeines

Der Nachweis der Standsicherheit von Gerüsten, die unter Verwendung der Gerüstbauteile nach Abschnitt 4.3.1 erstellt werden und nicht der Regelausführung entsprechen, ist im Einzelfall oder durch eine statische Typenberechnung zu erbringen. Hierbei sind insbesondere DIN EN 12811-1:2004-03 in Verbindung mit der "Anwendungsrichtlinie für Arbeitsgerüste nach DIN EN 12811-1"¹, DIN 4420-1:2004-03, die "Zulassungsgrundsätze für Arbeits- und Schutzgerüste - Anforderungen, Berechnungsannahmen, Versuche, Übereinstimmungsnachweis"³ sowie die "Zulassungsgrundsätze für die Bemessung von Aluminiumbauteilen im Gerüstbau"³ zu beachten.

3.2.2 Berechnungsannahmen

3.2.2.1 Vertikale Beanspruchbarkeit von Belägen

Die Beläge des Gerüstsystems "Profitech S 73 plus" sind entsprechend Tabelle 3 für die Verkehrslasten der Lastklassen nach DIN EN 12811-1:2004-03, Tabelle 3 und für die Verwendung im Fang- und Dachfanggerüst als Fanglage der Klasse FL1 nach DIN 4420-1:2004-03 nachgewiesen.

Tabelle 3: Zuordnung der Beläge zu den Lastklassen

| Bezeichnung | Anlage A, Seite | Feldweite l [m] | Verwendung in Gerüstgruppe |
|---------------------|-----------------|-------------------|----------------------------|
| Belagtafel Stahl 32 | 21 bis 23 | $\leq 2,07$ | ≤ 6 |
| | | 2,57 | ≤ 5 |
| | | 3,07 | ≤ 4 |
| Belagtafel Holz | 24 und 26 | $\leq 1,57$ | ≤ 5 |
| | | 2,07 bis 3,07 | ≤ 3 |
| Rahmentafel-Alu 61 | 27 bis 29 | $\leq 3,07$ | ≤ 3 |
| Alu-Boden plus | 30 | $\leq 2,07$ | ≤ 6 |
| | | 2,57 | ≤ 5 |
| | | 3,07 | ≤ 4 |

³ zu beziehen durch das Deutsche Institut für Bautechnik



Tabelle 3: (Fortsetzung)

| Bezeichnung | Anlage A, Seite | Feldweite ℓ [m] | Verwendung in Gerüstgruppe |
|----------------------------------|------------------------|----------------------|----------------------------|
| Belagtafel Stahl 19 | 67 und 68 | $\leq 2,07$ | ≤ 6 |
| | | 2,57 | ≤ 5 |
| | | 3,07 | ≤ 4 |
| Rahmentafel-Alu mit Durchstieg | 76, 77, 80, 84, 85, 87 | $\leq 3,07$ | ≤ 3 |
| Alu-Durchstiegtafel mit Alubelag | 90 | 2,57 | ≤ 4 |
| | | 3,07 | ≤ 3 |
| Leitergang-Austrittsbelag | 94 | $\leq 3,07$ | ≤ 3 |



3.2.2.2 Elastische Stützungen der Vertikalrahmenzüge

Nicht verankerte Knoten von Vertikalrahmenzügen dürfen in Rahmenebene (bei Fassadengerüsten rechtwinklig zur Fassade) durch die horizontalen Ebenen (Belag-elemente) als elastisch gestützt angenommen werden, sofern die horizontal benachbarten Knoten verankert sind. Diese elastische Stützung darf durch die Annahme einer Wegfeder mit den in Tabelle 4 angegebenen Bemessungswerten berücksichtigt werden.

Tabelle 4: Bemessungswerte der horizontalen Wegfeder

| Belag | Anlage A, Seite | Feldweite ℓ [m] | Anzahl Beläge pro Gerüstfeld | Lose $f_{o,L,d}$ [cm] | Steifigkeit $c_{\perp,d}$ [kN/cm] | | Federkraft $N_{RL,d}$ [kN] |
|---------------------------------------|-----------------|----------------------|------------------------------|-----------------------|-----------------------------------|---------------------------------------|----------------------------|
| | | | | | $0 < N_{\perp} \leq 2,27$ [kN] | $2,27 < N_{\perp} \leq N_{RL,d}$ [kN] | |
| Belagtafel Stahl 32 | 21, 22 | $\leq 2,57$ | 2 | 3,2 | 0,45 | 0,21 | 3,32 |
| | | 3,07 | | 2,3 | 0,25 | 0,15 | |
| Belagtafel Stahl 32 (alte Ausführung) | 23 | $\leq 2,57$ | 2 | 3,2 | 0,45 | 0,21 | 2,94 |
| Belagtafel Holz | 24 | $\leq 2,57$ | 2 | 3,1 | 0,36 | 0,21 | 3,40 |
| | | 3,07 | | 2,2 | 0,20 | 0,14 | 2,52 |
| Belagtafel Holz (alte Ausführung) | 26 | $\leq 2,57$ | 2 | 3,1 | 0,36 | 0,21 | 3,40 |
| Rahmentafel Alu 61 | 27, 28 | $\leq 2,57$ | 1 | 2,6 | 0,25 | 0,29 | 3,38 |
| | | 3,07 | | 0,0 | 0,15 | 0,26 | |
| Rahmentafel Alu 61 (alte Ausführung) | 29 | $\leq 2,57$ | 1 | 2,6 | 0,25 | 0,29 | 3,38 |
| | | 3,07 | | 0,0 | 0,15 | 0,26 | 3,26 |
| Alu-Boden plus | 30 | $\leq 3,07$ | 1 | 4,0 | 1,2 | 0,43 | 3,40 |

3.2.2.3 Elastische Kopplung der Vertikalebenen

Die innere und äußere Vertikalebene eines Gerüsts dürfen in Richtung dieser Ebenen (bei Fassadengerüsten parallel zur Fassade) durch die Beläge als elastisch aneinander gekoppelt angenommen werden. Diese elastische Kopplung darf durch die Annahme einer Kopplungsfeder mit den in Tabelle 5 angegebenen Bemessungswerten berücksichtigt werden.

Tabelle 5: Bemessungswerte der horizontalen Kopplungsfedern pro Gerüstfeld

| Belag | Anlage A, Seite | Feldweite ℓ [m] | Anzahl Beläge pro Gerüstfeld | Lose $f_{0 ,d}$ [cm] | Steifigkeit $c_{ ,d}$ [kN/cm] | | Federkraft $N_{R,L,d}$ [kN] |
|---------------------------------------------|--------------------|-------------------------|---------------------------------|-----------------------|--------------------------------|----------------------------------------|--------------------------------|
| | | | | | $0 < N_{ } \leq 2,27$ [kN] | $2,27 < N_{ } \leq N_{R,L,d}$ [kN] | |
| Belagtafel Stahl 32 | 21, 22 | $\leq 3,07$ | 2 | 0,8 | 1,75 | 1,26 | 4,10 |
| Belagtafel Stahl 32 (alte Ausführung) | 23 | $\leq 2,57$ | 2 | 0,8 | | | 3,70 |
| Belagtafel Holz | 24 | $\leq 3,07$ | 2 | 0,8 | 1,25 | 1,00 | 4,20 |
| Belagtafel Holz (alte Ausführung) | 26 | $\leq 2,57$ | 2 | 0,8 | | | |
| Rahmentafel Alu 61 | 27, 28 | $\leq 3,07$ | 1 | 0,6 | 1,81 | 0,88 | 3,90 |
| Rahmentafel Alu 61 (alte Ausführung) | 29 | $\leq 3,07$ | 1 | 0,6 | | | |
| Alu-Boden plus | 30 | $\leq 3,07$ | 1 | 0,5 | 2,70 | 2,70 | 3,90 |

3.2.2.4 Vertikaldiagonalen

Beim Nachweis der Vertikaldiagonalen im Gesamtsystem sind die Vertikaldiagonalen mit den Kennwerten nach Tabelle 6 zu berücksichtigen. Die Steifigkeiten und Beanspruchbarkeiten gelten für die Vertikaldiagonalen einschließlich der Steckverbindung und des Kupplungsanschlusses. Die Anschlussexzentrizitäten zwischen Vertikaldiagonalenanschluss und der Schwerachse der Beläge sind mit folgenden Werten zu berücksichtigen:

- Anschluss Steckverbindung (oben): $e_{\text{Anschluss}} = 81 \text{ mm}$
- Anschluss Drehkupplung (unten): $e_{\text{Anschluss}} = 217 \text{ mm}$

Für die Vertikaldiagonalen ist nachzuweisen, dass die Beanspruchungen nicht größer sind als die Beanspruchbarkeiten nach Tabelle 6.



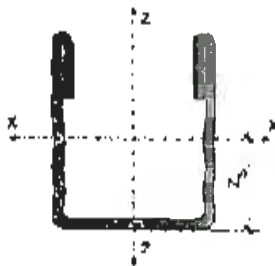
Tabelle 6: Kennwerte der Vertikaldiagonalen

| Beanspruchungsrichtung | Feldweite $\ell = 2,57 \text{ m}$ | | Feldweite $\ell = 3,07 \text{ m}$ | |
|------------------------|-----------------------------------|------------------------------------|-----------------------------------|------------------------------------|
| | Beanspruchbarkeit $N_{R,d}$ [kN] | Anschlusssteifigkeit c_d [kN/cm] | Beanspruchbarkeit $N_{R,d}$ [kN] | Anschlusssteifigkeit c_d [kN/cm] |
| Zug-Normalkraft | 7,0 | 23,8 | 5,84 | 13,0 |
| Druck-Normalkraft | 7,0 | 12,1 | 5,84 | 6,03 |

3.2.2.5 Vertikalrahmen

3.2.2.5.1 Oberer Querriegel (ohne Lochung)

Der obere Querriegel der Vertikalrahmen ist im ungeschwächten Bereich mit den Kennwerten nach Bild 1 nachzuweisen.



$$z_s = 2,34 \text{ cm}$$

$$A = 4,27 \text{ cm}^2$$

$$S_x = 3,58 \text{ cm}^3$$

$$I_x = 14,6 \text{ cm}^4$$

$$W_{x,o} = 4,94 \text{ cm}^3$$

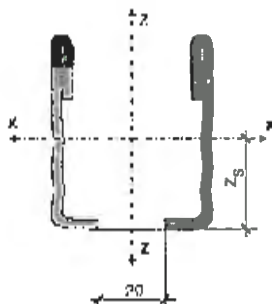
$$W_{x,u} = 6,23 \text{ cm}^3$$

$$W_{x,pl} = 7,16 \text{ cm}^3$$

Bild 1: Kennwerte des oberen Querriegels (ohne Lochung)

3.2.2.5.2 Oberer Querriegel mit Lochung $\square 20 \times 40 \text{ mm}$

Der obere Querriegel der Vertikalrahmen ist im Bereich der Lochung $\square 20 \times 40 \text{ mm}$ oder $\varnothing 20 \text{ mm}$ mit den Kennwerten nach Bild 2 nachzuweisen.



$$z_s = 2,64 \text{ cm}$$

$$A = 3,77 \text{ cm}^2$$

$$S_x = 2,99 \text{ cm}^3$$

$$I_x = 11,8 \text{ cm}^4$$

$$W_{x,o} = 4,44 \text{ cm}^3$$

$$W_{x,u} = 4,48 \text{ cm}^3$$

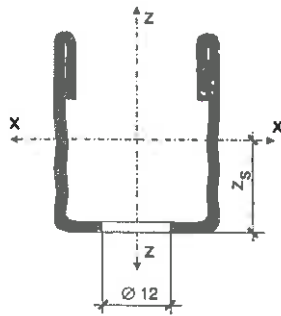
$$W_{x,p} = 5,97 \text{ cm}^3$$

Bild 2: Kennwerte des oberen Querriegels mit Lochung



3.2.2.5.3 Oberer Querriegel mit Lochung $\varnothing 12$ mm

Der obere Querriegel der Vertikalrahmen ist im Bereich der Lochung $\varnothing 12$ mm (Zinkauslauf) mit den Kennwerten nach Bild 3 nachzuweisen.

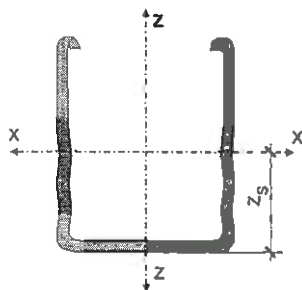


$$\begin{aligned} z_s &= 2,51 \text{ cm} \\ A &= 3,97 \text{ cm}^2 \\ S_x &= 3,24 \text{ cm}^2 \\ I_x &= 13,0 \text{ cm}^4 \\ W_{x,o} &= 4,66 \text{ cm}^3 \\ W_{x,u} &= 5,18 \text{ cm}^3 \\ W_{x,pl} &= 6,47 \text{ cm}^3 \end{aligned}$$

Bild 3: Kennwerte des oberen Querriegels mit Lochung

3.2.2.5.4 Oberer Querriegel im Bereich der Belagsicherung

Der obere Querriegel der Vertikalrahmen ist im Bereich der Belagsicherung mit den Kennwerten nach Bild 4 nachzuweisen.



$$\begin{aligned} z_s &= 2,05 \text{ cm} \\ A &= 3,76 \text{ cm}^2 \\ S_x &= 2,96 \text{ cm}^2 \\ I_x &= 11,8 \text{ cm}^4 \\ W_{x,o} &= 3,61 \text{ cm}^3 \\ W_{x,u} &= 5,75 \text{ cm}^3 \\ W_{x,pl} &= 5,87 \text{ cm}^3 \end{aligned}$$



Bild 4: Kennwerte des oberen Querriegels im Bereich der Belagsicherung

3.2.2.5.5 Eckblech

Beim Nachweis der Vertikalrahmen dürfen die Eckbleche mit den in Bild 4 angegebenen Ersatzsteifigkeiten sowie mit einer entsprechenden Wegfeder im Anschluss am Riegel und mit einer Einspannung am Ständerrohr berücksichtigt werden. Die Beanspruchbarkeit der Wegfeder beträgt $N_{R,d} = 6,25$ kN.

3.2.2.8 Querschnittswerte der Gerüstspindel

Die Ersatzquerschnittswerte für die Spannungsnachweise und Verformungsberechnungen nach DIN 4425 der Gerüstspindel nach Anlage A, Seite 13 sind wie folgt anzunehmen:

$$\begin{aligned} A &= A_S = 3,09 \text{ cm}^2 \\ I &= 3,60 \text{ cm}^4 \\ W_{el} &= 2,42 \text{ cm}^3 \\ W_{pl} &= 1,25 \cdot 2,42 = 3,03 \text{ cm}^3 \end{aligned}$$

3.2.2.9 Halbkupplungen

Beim Nachweis der an verschiedenen Bauteilen angebrachten Halbkupplungen sind die Beanspruchbarkeiten und Steifigkeiten für Halbkupplungen der Klasse B entsprechend den Angaben der "Zulassungsgrundsätze für den Verwendbarkeitsnachweis von Halbkupplungen an Stahl- und Aluminiumrohren"³ anzusetzen.

4 Bestimmungen für die Ausführung

4.1 Allgemeines

Die Ausführung und Überprüfung der Gerüste ist nicht Gegenstand dieser allgemeinen bauaufsichtlichen Zulassung.

4.2 Beschaffenheit der Bauteile

Alle Bauteile müssen vor dem Einbau auf ihre einwandfreie Beschaffenheit überprüft werden; beschädigte Bauteile dürfen nicht verwendet werden.

4.3 Bauliche Durchbildung

4.3.1 Bauteile

Für Gerüste nach dieser Zulassung sind die in Tabelle 1 genannten Bauteile zu verwenden. Es dürfen nur solche Bauteile verwendet werden, die entsprechend den Regelungen von Abschnitt 2.2.2 gekennzeichnet sind. Abweichend hiervon dürfen auch Bauteile verwendet werden, die dieser Zulassung entsprechen und nach früheren Zulassungsbescheiden mit folgender Kennzeichnung hergestellt wurden:

- alle Bauteile:
 - Herstellerkennzeichen,
 - letzten zwei Ziffern der Jahreszahl der Herstellung,
- Vertikalrahmen und Beläge:
 - Herstellerkennzeichen,
 - letzten zwei Ziffern der Jahreszahl der Herstellung,
 - Zulassungsnummer.



Im Einzelfall dürfen auch Stahlrohre, Kupplungen sowie Gerüstbretter und -bohlen nach DIN 4420-1:1990-12 ergänzt werden.

Abweichend von den in den Anlage A, Seiten 13 bis 16 dargestellten Gerüstspindeln dürfen auch andere leichte Gerüstspindeln nach DIN 4425:1990-11 entsprechend den erforderlichen Tragfähigkeiten verwendet werden.

4.3.2 Fußbereich

Die unteren Vertikalrahmen sind auf Fußplatten oder Gerüstspindeln zu setzen und so auszurichten, dass die Gerüstlagen horizontal liegen. Die maximale Ausspindellänge richtet sich nach dem Standsicherheitsnachweis. Es ist dafür zu sorgen, dass die Fußplatten bzw. die Endplatten der Gerüstspindeln horizontal und vollflächig auflagern und die aus dem Gerüst resultierenden Kräfte in der Aufstellebene aufgenommen und weitergeleitet werden können.

4.3.3 Höhenausgleich

Für den Höhenausgleich dürfen die Vertikalrahmen 666, 1000 und 1500 als Ausgleichsrahmen verwendet werden. Auf Gerüstebenen unmittelbar unterhalb dieser Rahmen darf nicht gearbeitet werden.

4.3.4 Gerüstbelag

Die Gerüstbeläge sind gegen unbeabsichtigtes Ausheben zu sichern.

4.3.5 Seitenschutz

Für den Seitenschutz gelten die Bestimmungen der Norm DIN 4420-1:1990-12. Es sind vorrangig die dafür vorgesehenen Bauteile (Geländerholme) und nur in Ausnahmen auch Bauteile wie Stahlrohre, die mit Kupplungen anzuschließen sind, sowie Gerüstbretter und -bohlen nach DIN 4420-1:1990-12 zu verwenden.

4.3.6 Aussteifung

Gerüste müssen ausgesteift sein.

Bei Fassadengerüsten ist die äußere vertikale Ebene parallel zur Fassade durch Diagonalen, die durchlaufend oder turmartig angeordnet werden dürfen, auszusteifen. Die Anzahl der Diagonalen ergibt sich aus dem Standsicherheitsnachweis, jedoch dürfen einer Diagonale höchstens 5 Gerüstfelder zugeordnet werden.

Mindestens in den Feldern, in denen eine Diagonale anschließt, sind in Höhe der Gerüstspindeln Längsriegel einzubauen.

Die horizontalen Ebenen (Gerüstlagen) sind durch Beläge auszusteifen.

4.3.7 Verankerung

Das Verankerungsraster und die Verankerungskräfte ergeben sich aus dem Standsicherheitsnachweis.

Die Verankerungen der Gerüsthalter an der Fassade oder an anderer Stelle am Bauwerk sind nicht Gegenstand dieser Zulassung. Der Anwender hat dafür Sorge zu tragen, dass diese die Kräfte aus den Gerüsthaltern sicher aufnehmen und ableiten können. Vertikalkräfte dürfen dabei nicht übertragen werden.

4.3.8 Kupplungen

Die Kupplungen mit Keilverschluss sind beim Anschluss an die Ständer durch Einschlagen des Keils mit einem 500 g schweren Hammer bis zum Prellschlag und die Kupplungen mit Schraubverschluss mit einem Moment von 50 Nm anzuziehen; Abweichungen von $\pm 10\%$ sind zulässig. Die Schrauben sind leicht gangbar zu halten, z. B. durch ein Öl-Fett-Gemisch.

5 Bestimmung für Nutzung und Wartung

5.1 Allgemeines

Die Nutzung der Gerüste ist nicht Gegenstand dieser allgemeinen bauaufsichtlichen Zulassung.

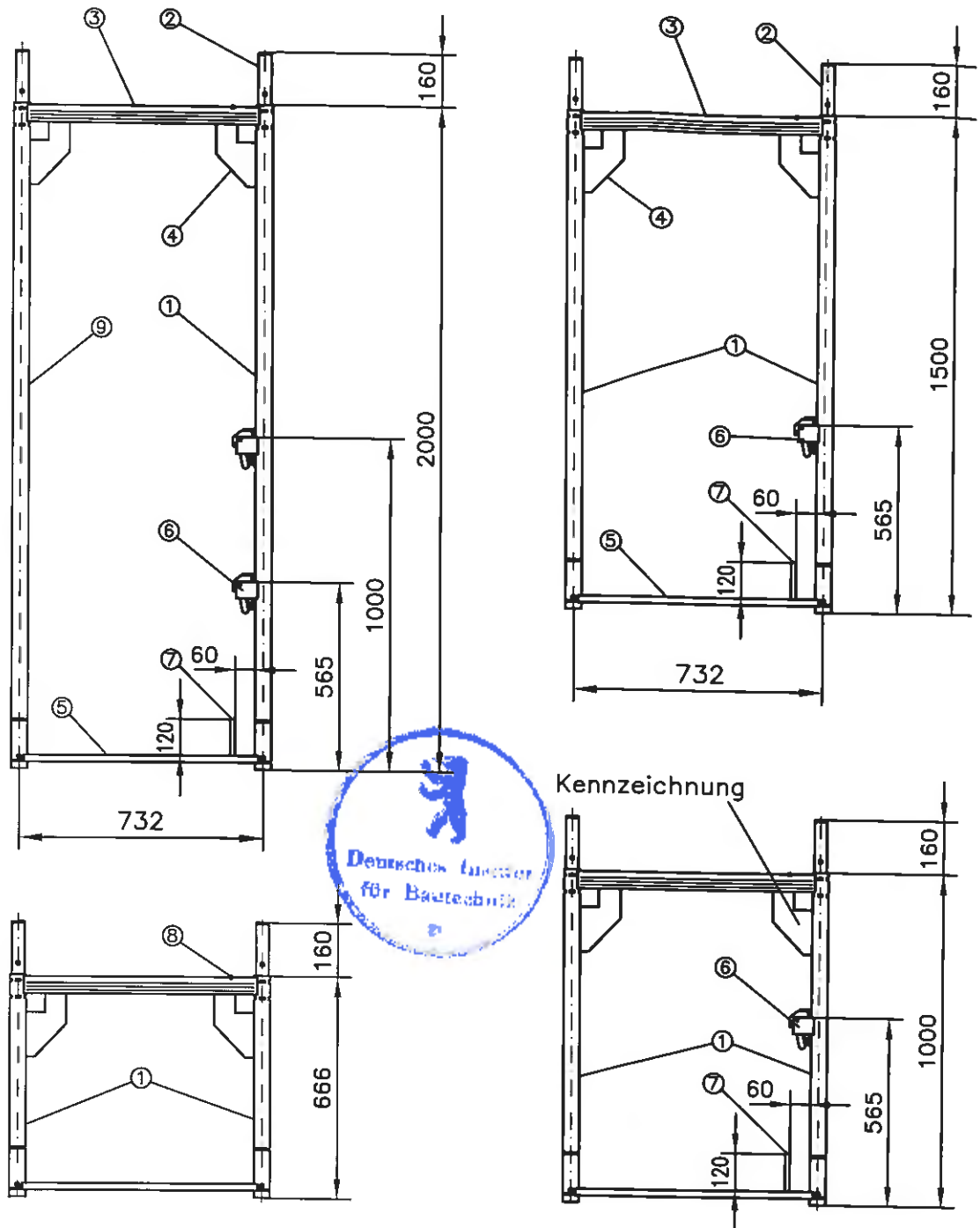
5.2 Gerüstbauteile aus Holz

Um Schäden infolge Feuchtigkeitseinwirkung bei Gerüstbauteilen aus Holz vorzubeugen, sind diese trocken, bodenfrei und ausreichend durchlüftet zu lagern.

G. Breitschaft

Beglaubigt





- ① Standrohr ohne Lochung $\varnothing 48.3 \times 2.7$ S235JRH, $R_{eH} \geq 320 \text{ N/mm}^2$, DIN EN 10219-1
- ② Rohrverbinder (RV) Anlage A, Seite 3
- ③ Kopfriegel Anlage A, Seite 5
- ④ Knotenblech Anlage A, Seite 3
- ⑤ Fußriegel Anlage A, Seite 4
- ⑥ Keilkästchen Anlage A, Seite 6
- ⑦ Bordbrettzapfen $\varnothing 14$ S235JR, DIN EN 10025-2
- ⑧ Verschiebesicherung 10×5 S235JR, DIN EN 10025-2
- ⑨ Standrohr mit Lochung Anlage A, Seite 4

Überzug nach DIN EN ISO 1461 - t Zn o



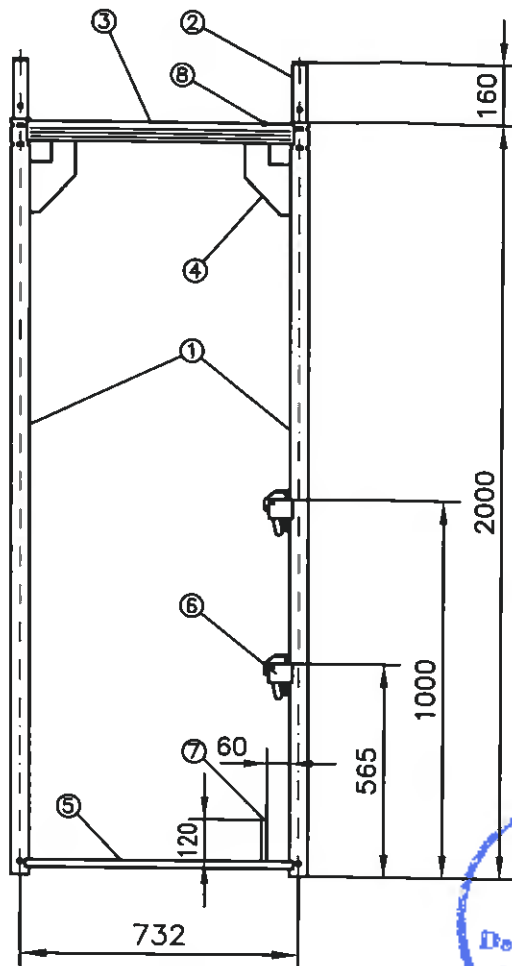
ALTRAD BAUMANN GmbH
 Ritter-Heinrich-Straße 6 - 12
 88471 Laupheim
 Telefon (07392) 7098-0
 Telefax (07392) 7098-555

Profitech S 73 plus

Vertikalrahmen
t = 2.7 mm

Anlage A, Seite 1

zur allgemeinen bauaufsichtlichen
 Zulassung Nr. Z-8.1-912
 vom 23. Mai 2008
 Deutsches Institut für Bautechnik



- | | | | |
|---|---------------------|-------------------|----------------------------------------------------------|
| ① | Standrohr | ∅48.3x3.2 | S235JRH, $R_{eH} \geq 320\text{N/mm}^2$, DIN EN 10219-1 |
| ② | Rohrverbinder (RV) | Anlage A, Seite 3 | |
| ③ | Kopfriegel | Anlage A, Seite 5 | |
| ④ | Knotenblech | Anlage A, Seite 3 | |
| ⑤ | Fußriegel | Anlage A, Seite 4 | |
| ⑥ | Keilkästchen | Anlage A, Seite 6 | |
| ⑦ | Bordbrettzapfen | ∅14 | S235JR, DIN EN 10025-2 |
| ⑧ | Verschiebesicherung | 10*5 | S235JR, DIN EN 10025-2 |

Überzug nach DIN EN ISO 1461 - t Zn o



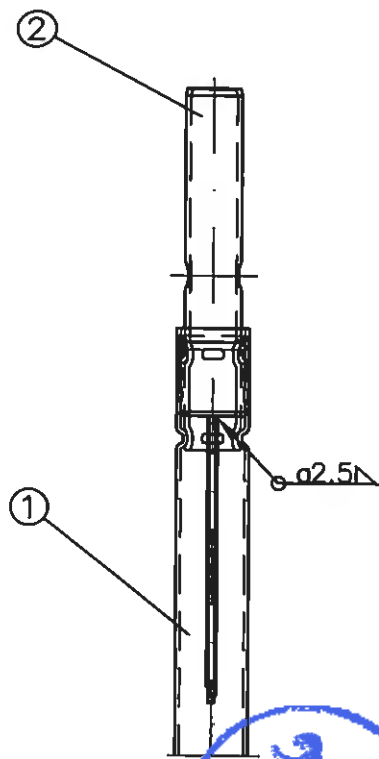
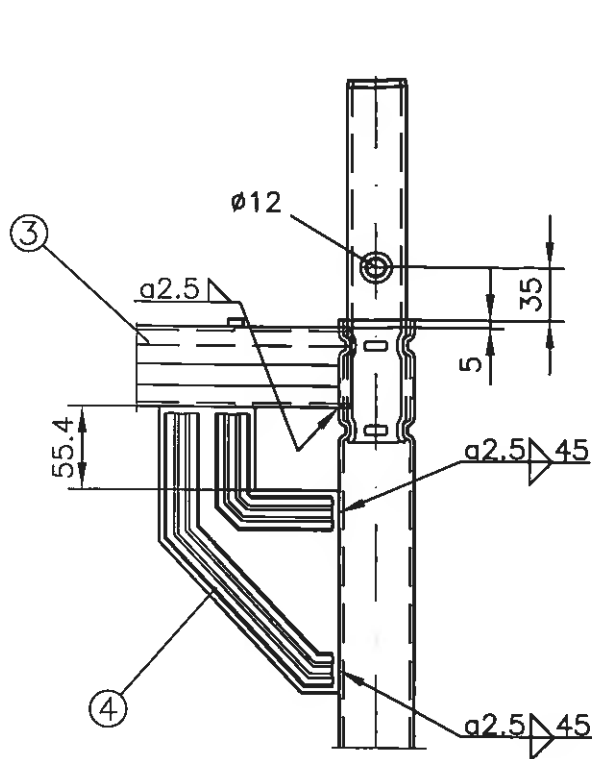
ALTRAD BAUMANN GmbH
Ritter-Heinrich-Straße 6 - 12
88471 Laupheim
Telefon (07392) 7098-0
Telefax (07392) 7098-555

Profitech S 73 plus

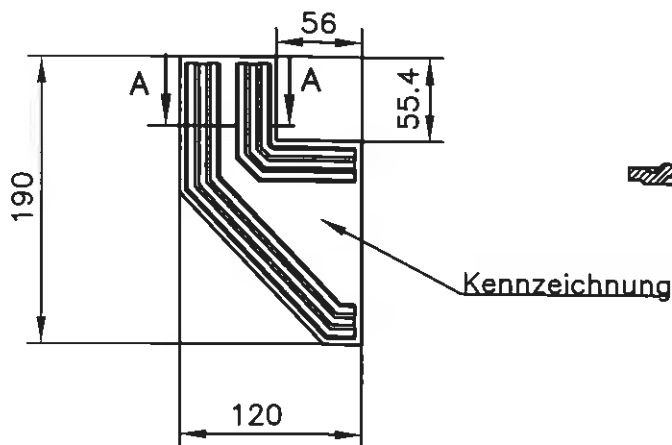
Vertikalrahmen
t = 3.2 mm

Anlage A, Seite 2

zur allgemeinen bauaufsichtlichen
Zulassung Nr. Z-8.1-912
vom 23. Mai 2008
Deutsches Institut für Bautechnik



Knotenblech



- | | | |
|---|-------------------------|--------------------------------------------------------------------|
| ① | Standrohr alternativ | ∅48.3x2.7 S235JRH, $R_{eH} \geq 320\text{N/mm}^2$, DIN EN 10219-1 |
| ② | Rohrverbinder (RV) | ∅48.3x3.2 S235JRH, $R_{eH} \geq 320\text{N/mm}^2$, DIN EN 10219-1 |
| ③ | Kopfriegel | Anlage A, Seite 5 |
| ④ | Knotenblech | □ 190x4 S235JR, DIN EN 10025-2 |

Überzug nach DIN EN ISO 1461 - t Zn o



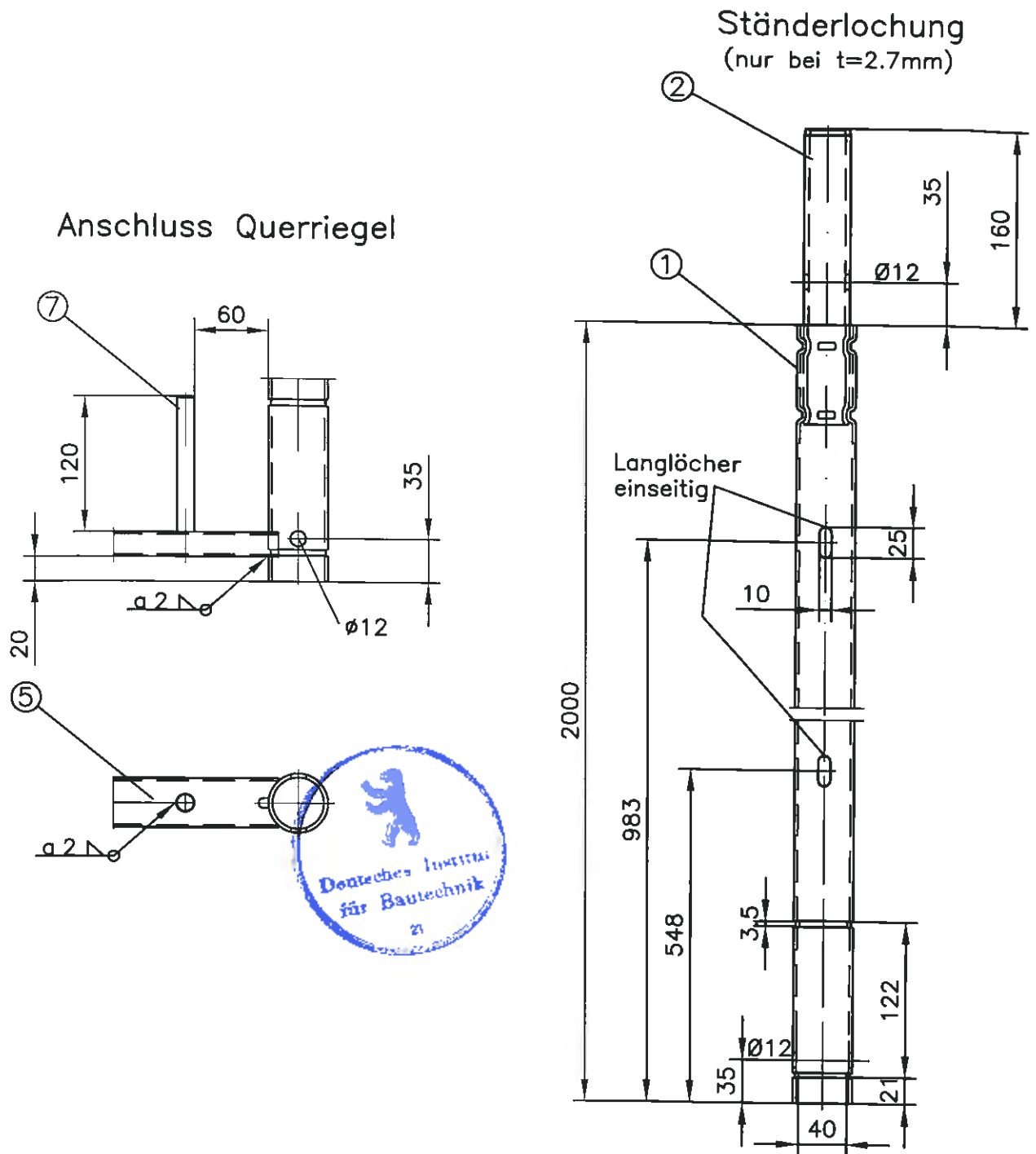
ALTRAD BAUMANN GmbH
Ritter-Heinrich-Straße 6 - 12
88471 Laupheim
Telefon (07392) 7098-0
Telefax (07392) 7098-555

Profitech S 73 plus

**Vertikalrahmen
Rahmenecke**

Anlage A, Seite 3

zur allgemeinen bauaufsichtlichen
Zulassung Nr. Z-8.1-912
vom 23. Mai 2008
Deutsches Institut für Bautechnik



- ① Standrohr $\varnothing 48.3 \times 2.7$ S235JRH, $R_{eH} \geq 320 \text{ N/mm}^2$ DIN EN 10219-1
- ② Rohrverbinder (RV) $\varnothing 38 \times 3.2$ S235JRH, $R_{eH} \geq 320 \text{ N/mm}^2$ DIN EN 10219-1
- ⑤ Fußriegel $40 \times 20 \times 2$ S235JRH, $R_{eH} \geq 320 \text{ N/mm}^2$ DIN EN 10219-1
- ⑦ Bordbrettzapfen $\varnothing 14$ S235JR, DIN EN 10025-2

Überzug nach DIN EN ISO 1461 - t Zn o



ALTRAD BAUMANN GmbH
 Ritter-Heinrich-Straße 6 - 12
 88471 Laupheim
 Telefon (07392) 7098-0
 Telefax (07392) 7098-555

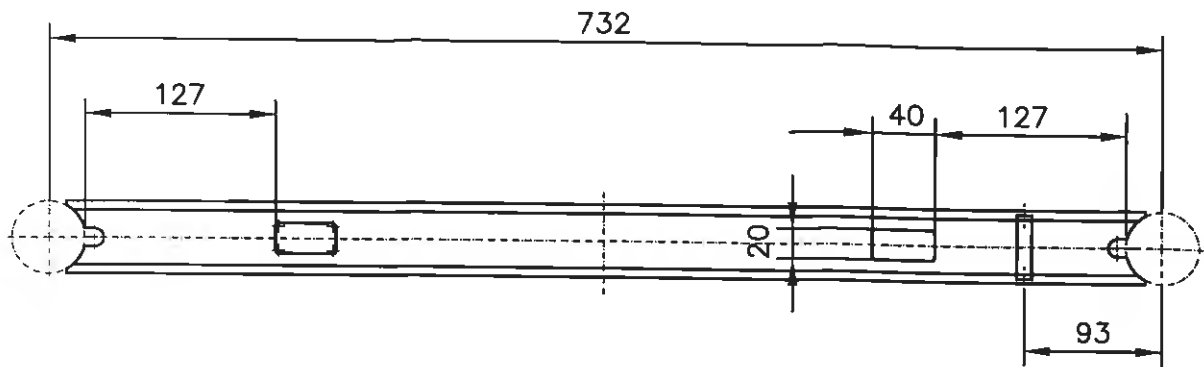
Profitech S73 plus

**Vertikalrahmen
 Querriegel,
 Ständerlochung**

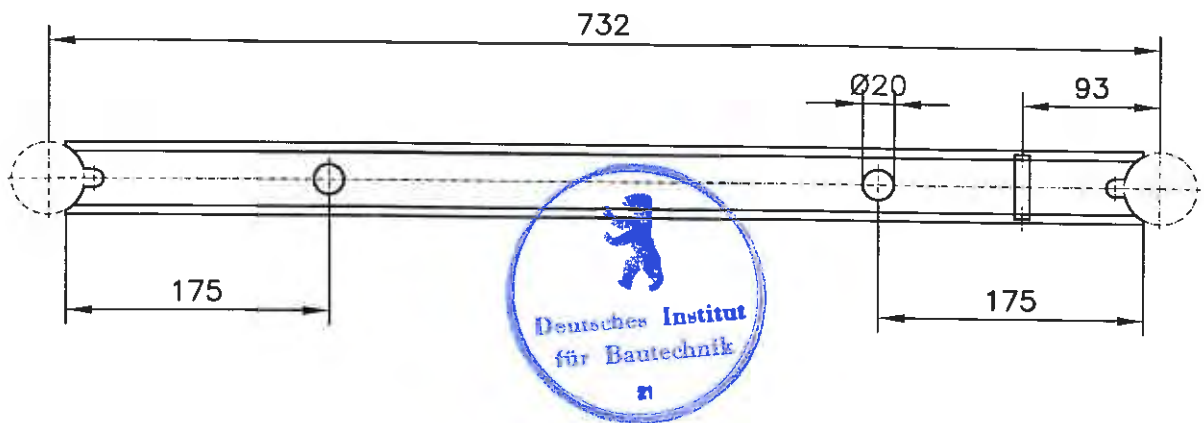
Anlage A, Seite 4

zur allgemeinen bauaufsichtlichen
 Zulassung Nr. Z-8.1-912
 vom 23. Mai 2008
 Deutsches Institut für Bautechnik

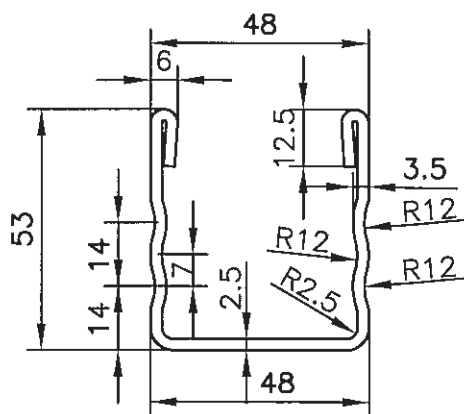
Ausführung mit Rechtecklöchern



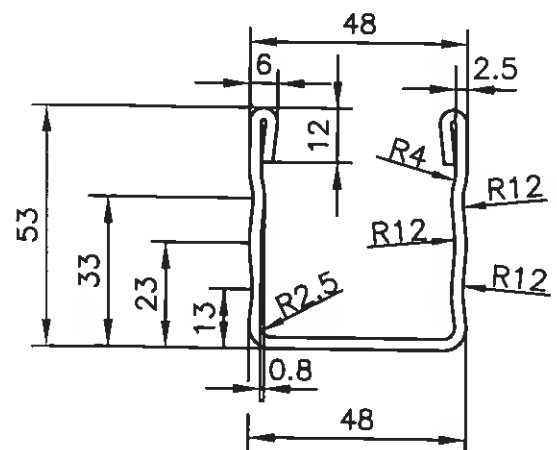
Ausführung mit Rundlöchern



Querschnitte Kopfriegel



Ausführung A
S235JR mit $R_{eH} \geq 320 \text{ N/mm}^2$
DIN EN 10025-2



Ausführung B
S355JO
DIN EN 10025-2



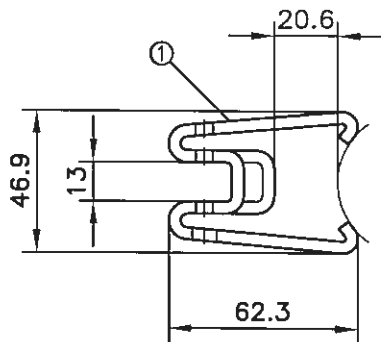
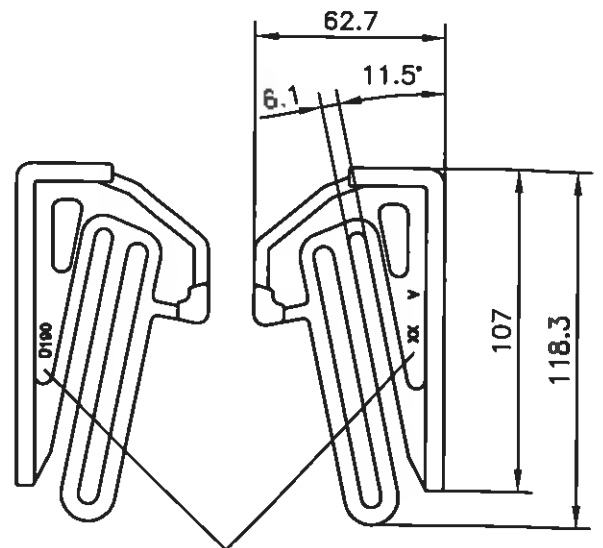
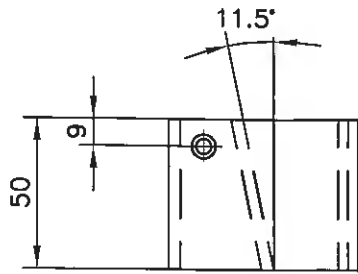
ALTRAD BAUMANN GmbH
Ritter-Heinrich-Straße 6 - 12
88471 Laupheim
Telefon (07392) 7098-0
Telefax (07392) 7098-555

Profitech A 73 plus

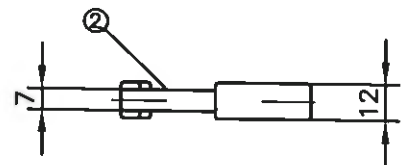
Vertikalrahmen
Kopfriegel

Anlage A, Seite 5

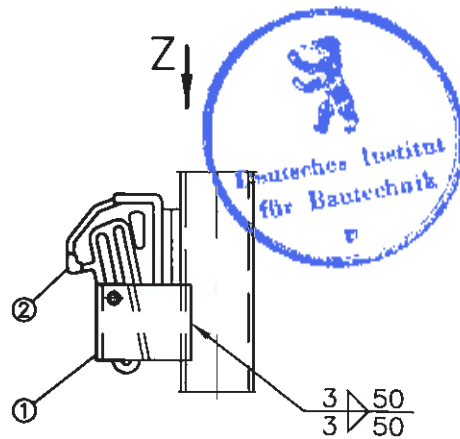
zur allgemeinen bauaufsichtlichen
Zulassung Nr. Z-8.1-912
vom 23. Mai 2008
Deutsches Institut für Bautechnik



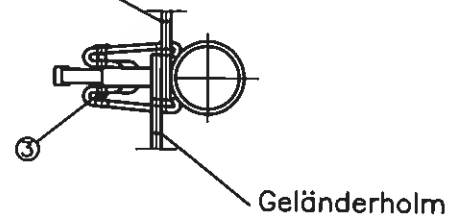
Kennzeichnung



Ansicht Z



Geländerholm



- | | | |
|----------------|-------------|-----------------------------------------------------------------------------------------------------------------------------|
| ① Keilkästchen | Blech t=4.0 | DD11, DIN EN 10111 250N/mm ² ≤ R _{eL} ≤ 290N/mm ² , R _m ≥ 360N/mm ² |
| ② Keil | Stahlguss | GS45, DIN 1681 |
| alternativ | geschmiedet | S235JR, DIN EN 10025-2 |
| ③ Blindniet | A5x40 | Stahl/Stahl, DIN 7337 |

Überzug nach DIN EN ISO 1461 - t Zn o



ALTRAD BAUMANN GmbH
Ritter-Heinrich-Straße 6 - 12
88471 Laupheim
Telefon (07392) 7098-0
Telefax (07392) 7098-555

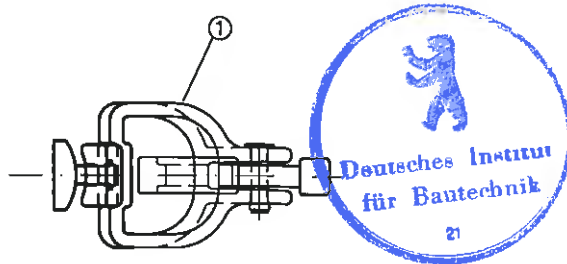
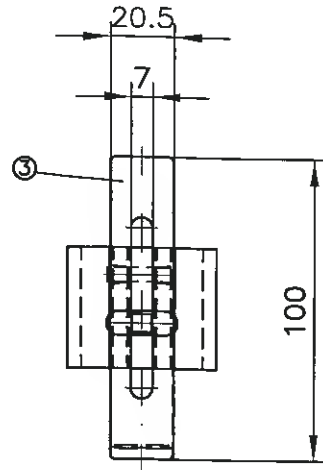
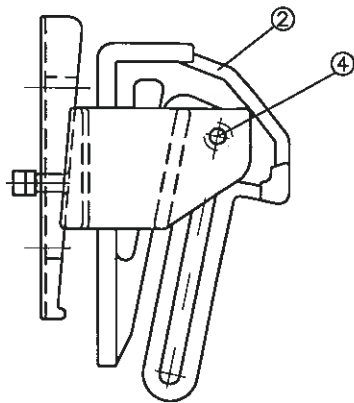
Profitech S73 plus

Vertikalrahmen,
Keilkästchen

Anlage A, Seite 6

zur allgemeinen bauaufsichtlichen
Zulassung Nr. Z-8.1-912
vom 23. Mai 2008
Deutsches Institut für Bautechnik

Kennzeichnung auf dem Keil



- ① Keilkästchen GS45, DIN 1681
- ② Geländerkeil Anlage A, Seite 6
- ③ Kästchenkeil 20.5*100 GS45, DIN 1681
- ④ Blindniet 4.8*25 Stahl/Stahl, DIN 7337

Überzug nach DIN EN ISO 1461 – t Zn o



ALTRAD BAUMANN GmbH
 Ritter-Heinrich-Straße 6 - 12
 88471 Laupheim
 Telefon (07392) 7098-0
 Telefax (07392) 7098-555

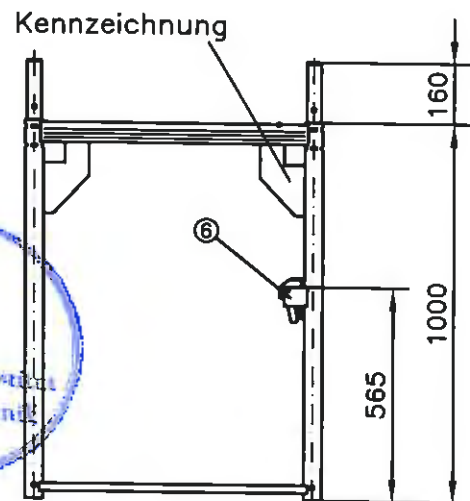
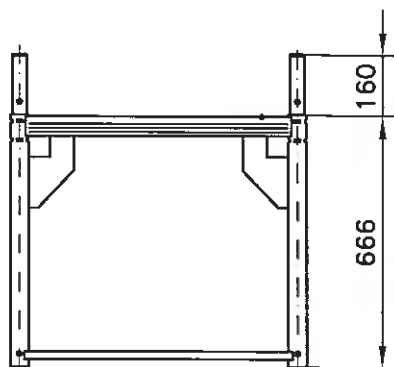
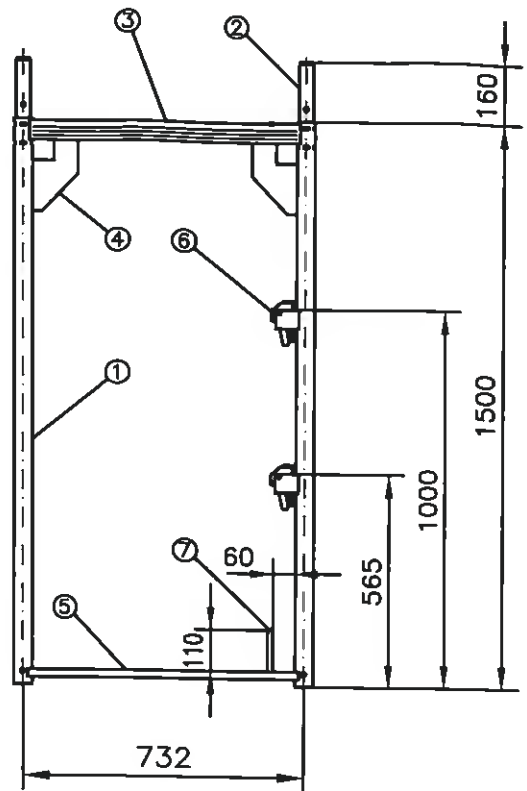
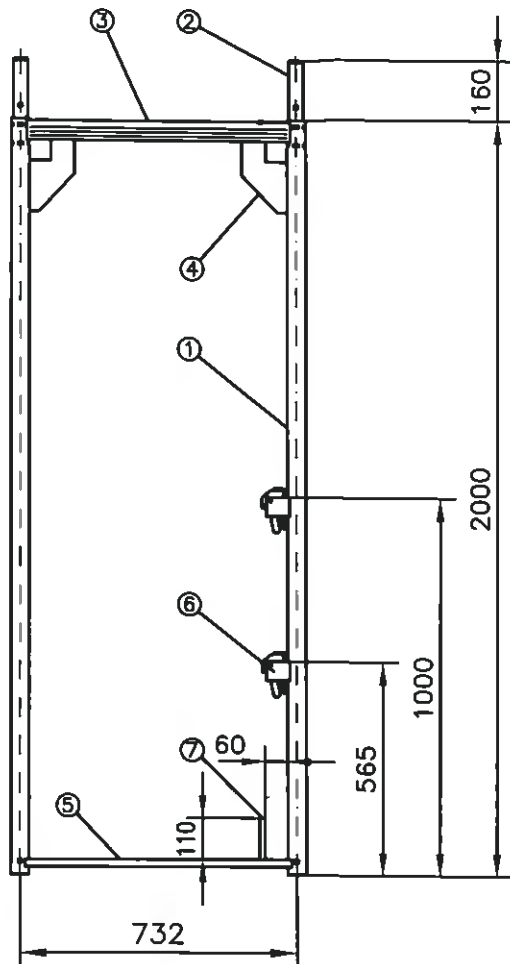
Profitech S73 plus

**montierbares
 Keilkästchen**

Anlage A, Seite 7

zur allgemeinen bauaufsichtlichen
 Zulassung Nr. Z-8.1-912
 vom 23. Mai 2008
 Deutsches Institut für Bautechnik

**Nur zur Verwendung.
Wird nicht mehr hergestellt.**



- | | | |
|---|---------------------|------------------------------------------------------------|
| ① | Standrohr | ø48.3x3.2 S235JRG2, R _{eH} ≥ 320N/mm ² |
| ② | Rohrverbinder (RV) | Anlage A, Seite 9 |
| ③ | Kopfriegel | Anlage A, Seite 9 |
| ④ | Knotenblech | Anlage A, Seite 3 |
| ⑤ | Fußriegel | Anlage A, Seite 4 |
| ⑥ | Keilkästchen | Anlage A, Seite 6 |
| ⑦ | Bordbrettzapfen | ø14 S235JRG2 |
| ⑧ | Verschiebesicherung | ø10 S235JRG2 |

Überzug nach DIN EN ISO 1461 - t Zn o



ALTRAD BAUMANN GmbH
Ritter-Heinrich-Straße 6 - 12
88471 Laupheim
Telefon (07392) 7098-0
Telefax (07392) 7098-555

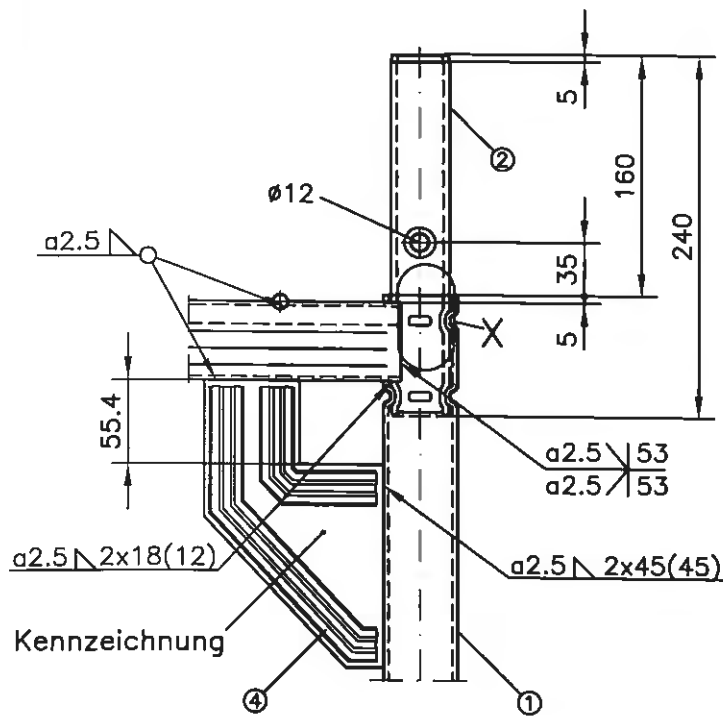
Profitech S73 plus

**Vertikalrahmen
(Fertigung bis 2006)**

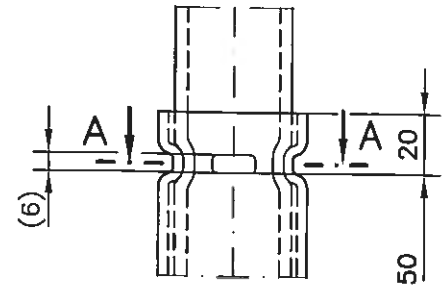
Anlage A, Seite 8

zur allgemeinen bauaufsichtlichen
Zulassung Nr. Z-8.1-912
vom 23. Mai 2008
Deutsches Institut für Bautechnik

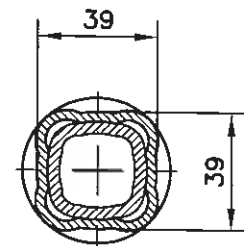
**Nur zur Verwendung.
Wird nicht mehr hergestellt.**



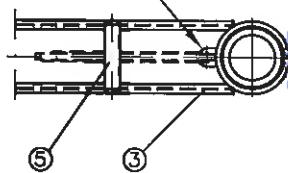
Detail X
Rohrverbindung
durch Einpressen



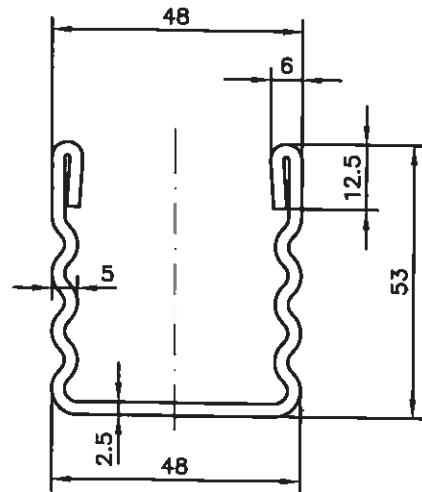
Schnitt A-A



Zinkablauf R6



⊙ Kopfriegel U-Profil, gewellt 53x48x2.5
S235JRG2, $R_{eH} \geq 320 \text{ N/mm}^2$



- ① Standrohr
- ② Rohrverbinder (RV)
- ③ Kopfriegel
- ④ Knotenblech
- ⑤ Verschiebesicherung

⊙ $\varnothing 48.3 \times 3.2$ S235JRG2, $R_{eH} \geq 320 \text{ N/mm}^2$
 ⊙ $\varnothing 38 \times 4$ S235JRG2, $R_{eH} \geq 320 \text{ N/mm}^2$
 Anlage A, Seite 3
 ⊙ $\varnothing 10$ S235JRG2



ALTRAD BAUMANN GmbH
Ritter-Heinrich-Straße 6 - 12
88471 Laupheim
Telefon (07392) 7098-0
Telefax (07392) 7098-555

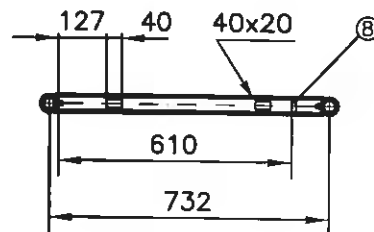
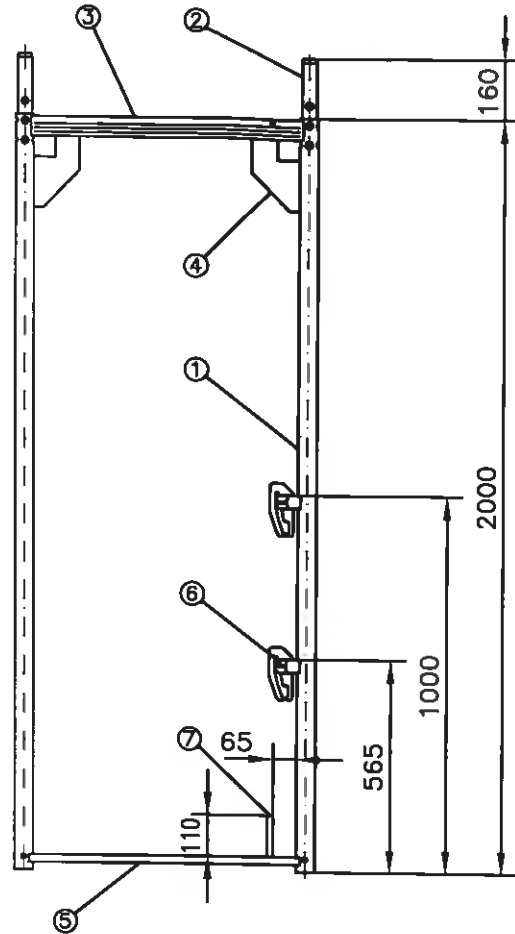
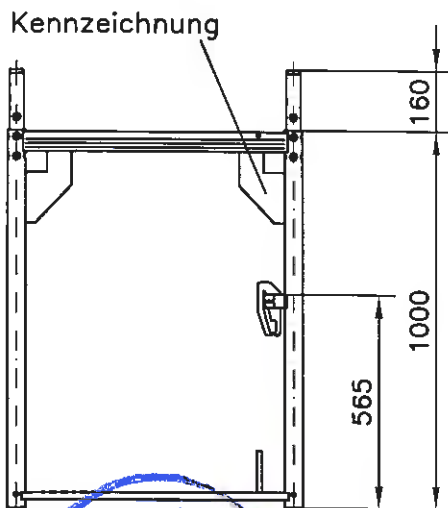
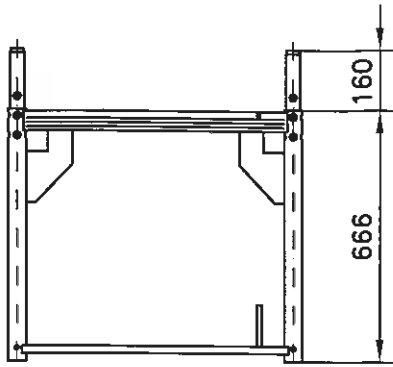
Profitech S73 plus

**Vertikalrahmen
(Fertigung bis 2006)
Rahmenecke, U-Profil**

Anlage A, Seite 9

zur allgemeinen bauaufsichtlichen
Zulassung Nr. Z-8.1-912
vom 23. Mai 2008
Deutsches Institut für Bautechnik

**Nur zur Verwendung.
Wird nicht mehr hergestellt.**



- | | | | |
|---|---------------------|--------------------|--------------------------------------------------|
| ① | Standrohr | ∅48.3x3.2 | S235JRG2, R _{0H} ≥ 320N/mm ² |
| ② | Rohrverbinder (RV) | Anlage A, Seite 11 | |
| ③ | Kopfriegel | Anlage A, Seite 9 | |
| ④ | Knotenblech | Anlage A, Seite 3 | |
| ⑤ | Fußriegel | Anlage A, Seite 4 | |
| ⑥ | Keilköstchen | Anlage A, Seite 12 | |
| ⑦ | Bordbrettzapfen | ∅14 | S235JRG2 |
| ⑧ | Verschiebesicherung | ∅10 | S235JRG2 |

Überzug nach DIN EN ISO 1461 - t Zn o



ALTRAD BAUMANN GmbH
Ritter-Heinrich-Straße 6 - 12
88471 Laupheim
Telefon (07392) 7098-0
Telefax (07392) 7098-555

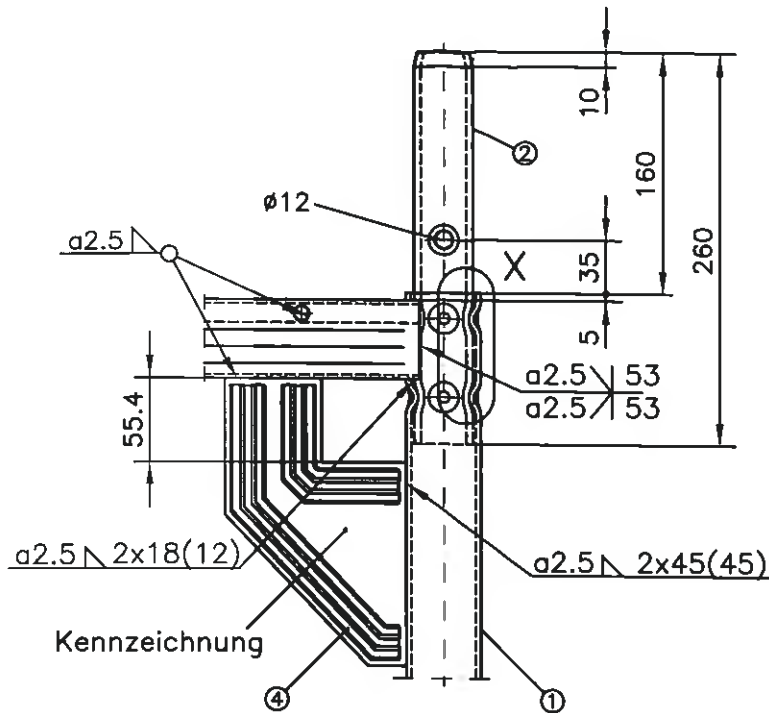
Profitech S73 plus

**Vertikalrahmen
(alte Ausführung)**

Anlage A, Seite 10

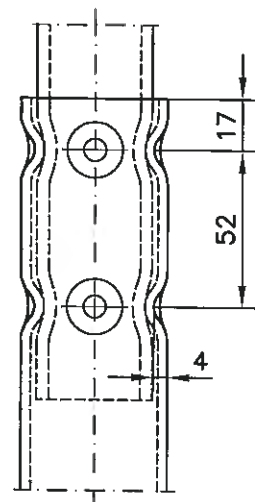
zur allgemeinen bauaufsichtlichen
Zulassung Nr. Z-8.1-912
vom 23. Mai 2008
Deutsches Institut für Bautechnik

**Nur zur Verwendung.
Wird nicht mehr hergestellt.**

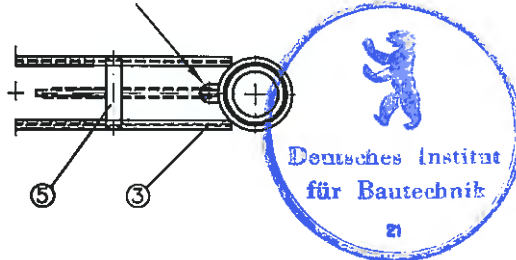


Detail X

Rohrverbindung
durch Einpressen



Zinkablauf R6



- ① Standrohr $\varnothing 48.3 \times 3.2$ S235JRG2, $R_{eH} \geq 320 \text{ N/mm}^2$
- ② Rohrverbinder (RV) $\varnothing 38.3 \times 4$ S235JRG2, $R_{eH} \geq 320 \text{ N/mm}^2$
- ③ Kopfriegel Anlage A, Seite 9
- ④ Knotenblech Anlage A, Seite 3
- ⑤ Verschiebesicherung $\varnothing 10$ S235JRG2



ALTRAD BAUMANN GmbH
Ritter-Heinrich-Straße 6 - 12
88471 Laupheim
Telefon (07392) 7098-0
Telefax (07392) 7098-555

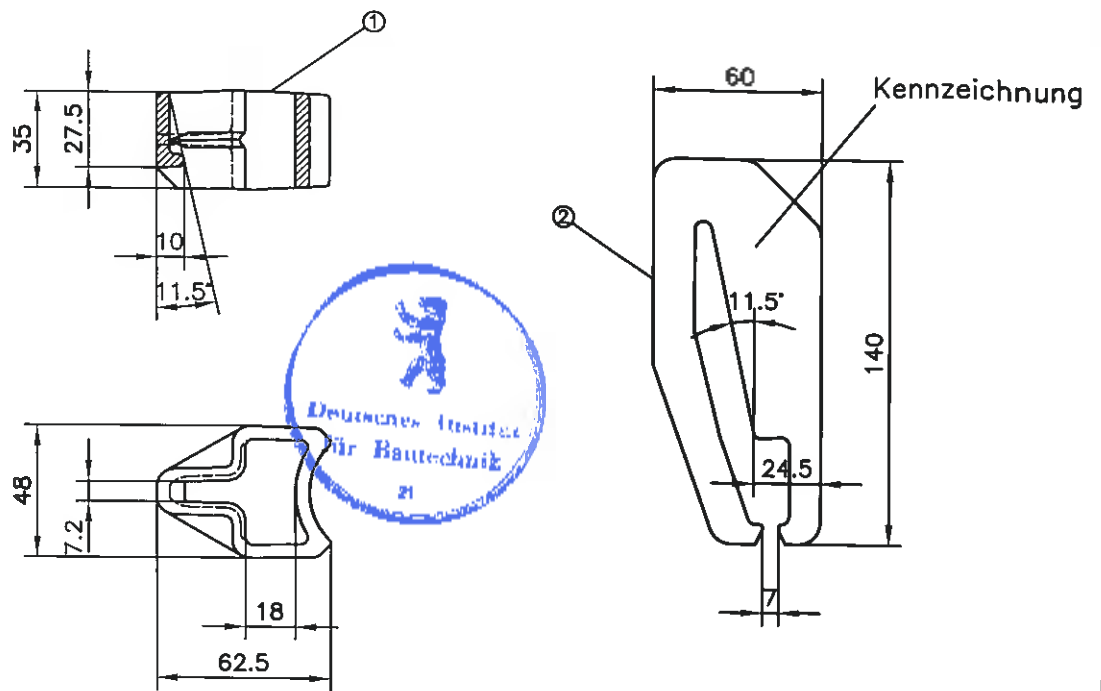
Profitech S73 plus

**Vertikalrahmen
(alte Ausführung)
Rahmenecke**

Anlage A, Seite 11

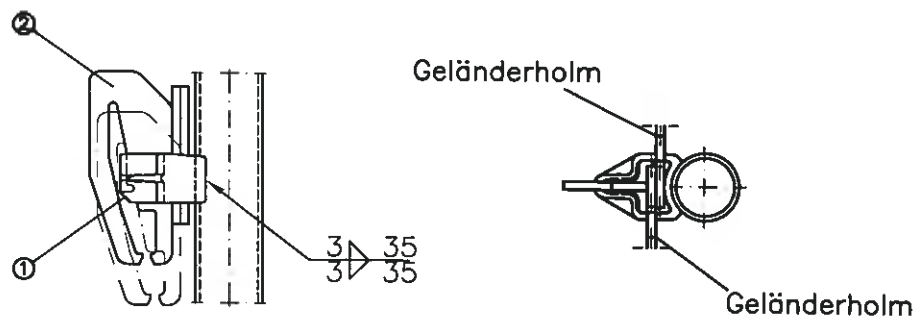
zur allgemeinen bauaufsichtlichen
Zulassung Nr. Z-8.1-912
vom 23. Mai 2008
Deutsches Institut für Bautechnik

**Nur zur Verwendung.
Wird nicht mehr hergestellt.**



Z ↓

Ansicht Z



- ① Keilkästchen EN-GJMW-360-12, DIN EN 1562
 ② Keil Blech t=6.0 S235JR

Überzug nach DIN EN ISO 1461 - t Zn o



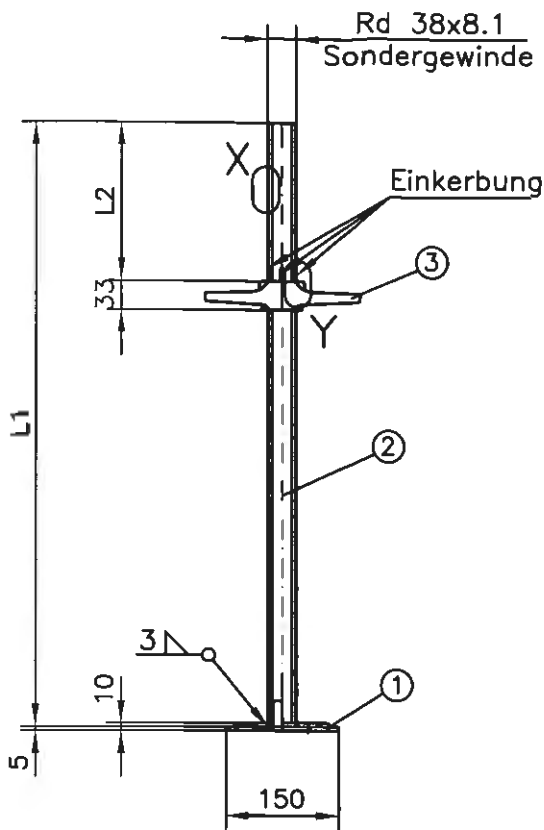
ALTRAD BAUMANN GmbH
 Ritter-Heinrich-Straße 6 - 12
 88471 Laupheim
 Telefon (07392) 7098-0
 Telefax (07392) 7098-555

Profitech S73 plus

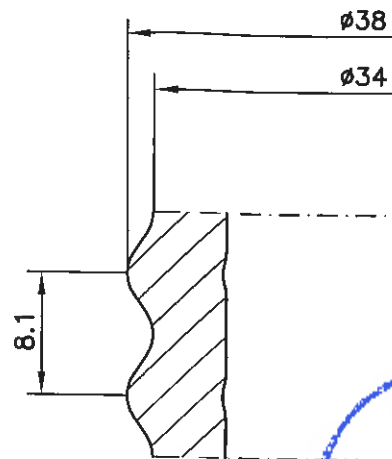
**Vertikalrahmen
 (alte Ausführung)
 Keilkästchen**

Anlage A, Seite 12

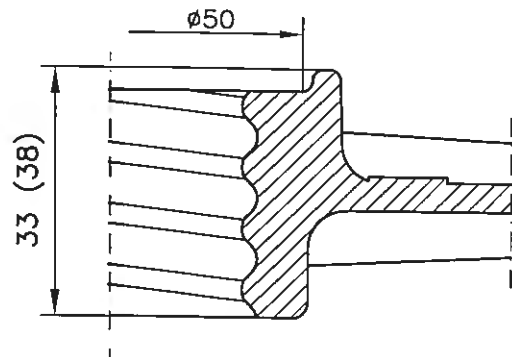
zur allgemeinen bauaufsichtlichen
 Zulassung Nr. Z-8.1-912
 vom 23. Mai 2008
 Deutsches Institut für Bautechnik



Detail X

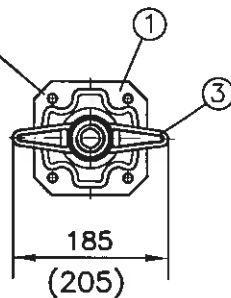


Detail Y



Klammerwerte = alte Ausführung

Kennzeichnung



| Gerüstspindel | 0.40m | 0.60m | 0.80m |
|---------------|-------|-------|-------|
| L1 (mm) | 400 | 600 | 800 |
| L2 (mm) | 150 | 150 | 200 |

- ① profilierte Fußplatte $\approx 150 \times 5$ Anlage A, Seite 17
- ② Gerüstspindel $\varnothing 38 \times 4$ S355J2H, DIN EN 10219-1
- ③ Spindelmutter DIN 4425 R-Rd 38-A-(L1)-S
EN-GJMW-400-5; DIN EN 1562
alternativ: EN-GJS-450-10; DIN EN 1563

Überzug nach DIN EN ISO 1461 - t Zn o



ALTRAD BAUMANN GmbH
Ritter-Heinrich-Straße 6 - 12
88471 Laupheim
Telefon (07392) 7098-0
Telefax (07392) 7098-555

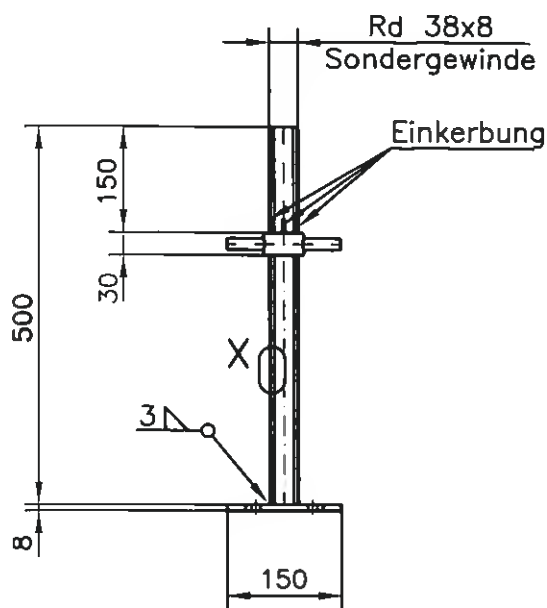
Profitech S73 plus

**Gerüstspindel
starr**

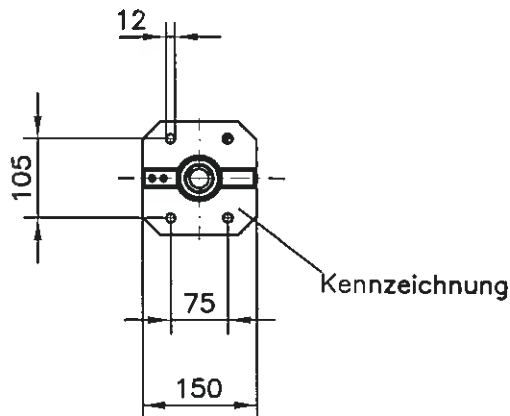
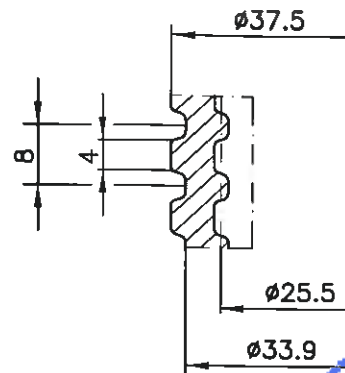
Anlage A, Seite 13

zur allgemeinen bauaufsichtlichen
Zulassung Nr. Z-8.1-912
vom 23. Mai 2008
Deutsches Institut für Bautechnik

**Nur zur Verwendung.
Wird nicht mehr hergestellt.**



Detail X



- ① profilierte Fußplatte =150x8 S235JRG2
- ② Gerüstspindel $\varnothing 38 \times 5$ S355J2G3; $R_{eH} \geq 400 \text{ N/mm}^2$
Gerüstspindel DIN 4425 F-Rd 38-149/169-500-L
- ③ Flügelmutter Temperguss GTW 38

Überzug nach DIN EN ISO 1461 - t Zn o



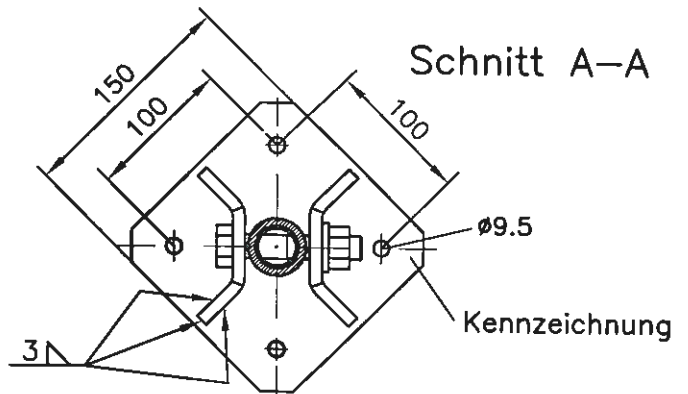
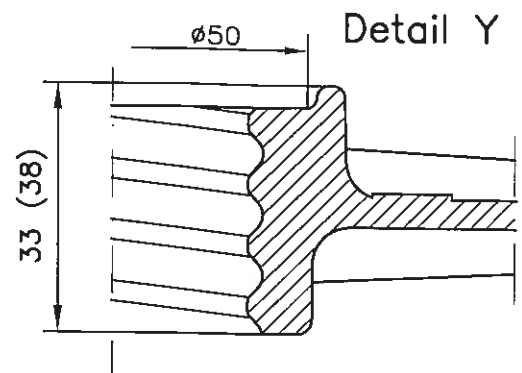
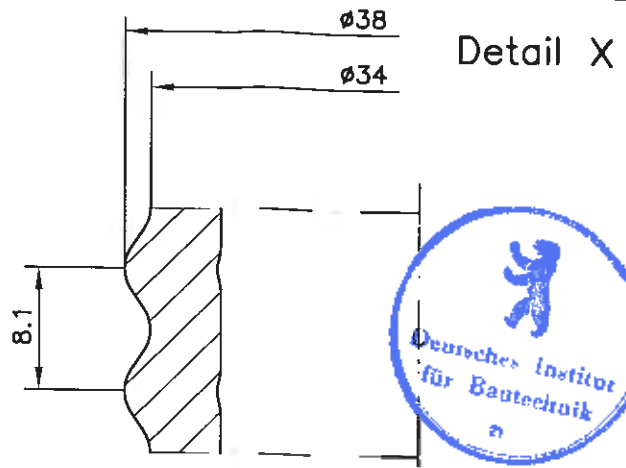
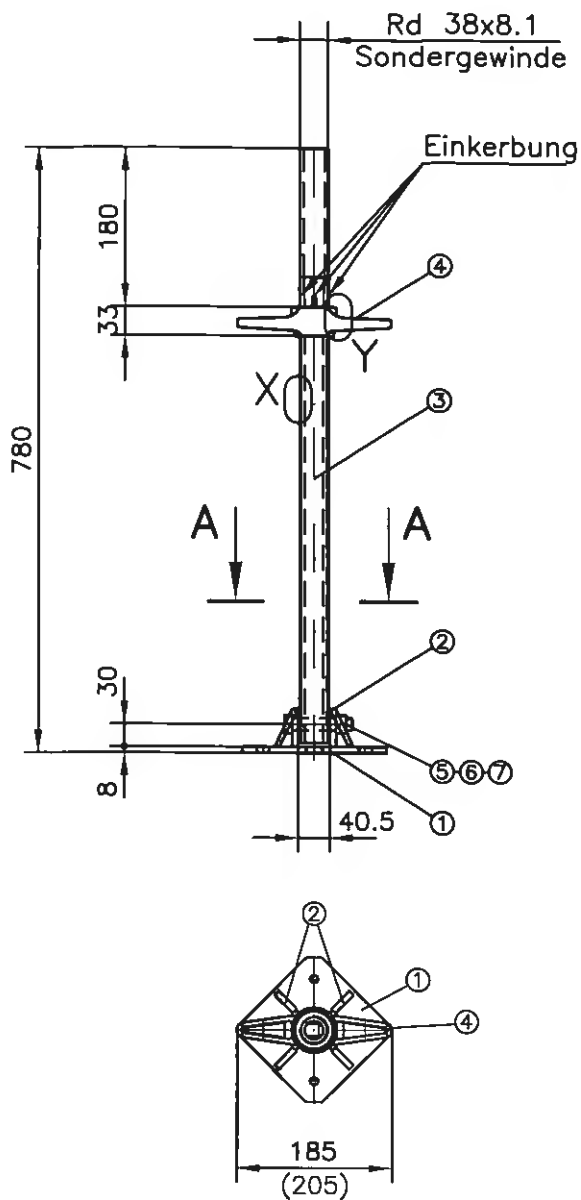
ALTRAD BAUMANN GmbH
Ritter-Heinrich-Straße 6 - 12
88471 Laupheim
Telefon (07392) 7098-0
Telefax (07392) 7098-555

Profitech S73 plus

**Gerüstspindel
starr
(alte Ausführung)**

Anlage A, Seite 14

zur allgemeinen bauaufsichtlichen
Zulassung Nr. Z-8.1-912
vom 23. Mai 2008
Deutsches Institut für Bautechnik



Klammerwerte = alte Ausführung

- | | | | |
|---|-------------------|---------------------------|--------------------------------------------------------------------------------------------------|
| ① | Fußplatte | = 150x8 | S235JR, DIN EN 10025-2 |
| ② | Flachstahl | = 50x8 | S235JR, DIN EN 10025-2 |
| ③ | Gerüstspindel | $\varnothing 38 \times 4$ | S355J2H, DIN EN 10219-1 |
| ④ | Spindelmutter | | DIN 4425 R-Rd 38-A-742-L EN-GJMW-400-5; DIN EN 1562 alternativ: EN-GJS-450-10; DIN EN 1563 |
| ⑤ | Sechskantschraube | M16x85-5.6 | DIN 7990 |
| ⑥ | Sechskantmutter | M16-05 | ISO 10511 |
| ⑦ | Scheibe 18 | | DIN 126 |

Überzug nach DIN EN ISO 1461 - t Zn o



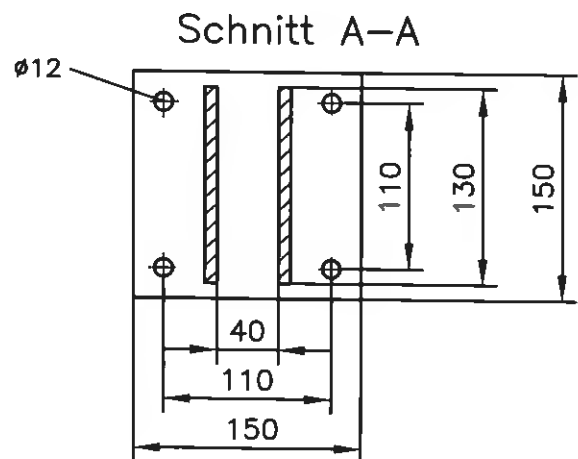
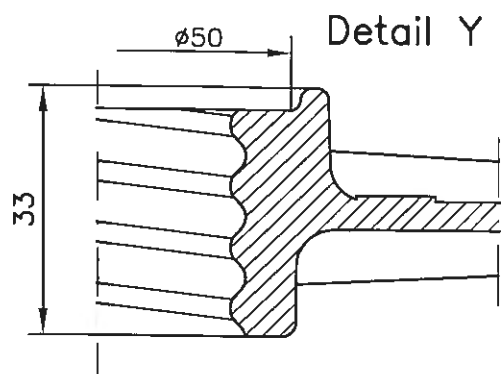
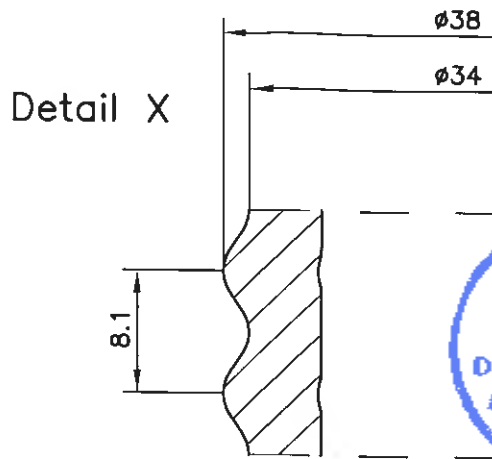
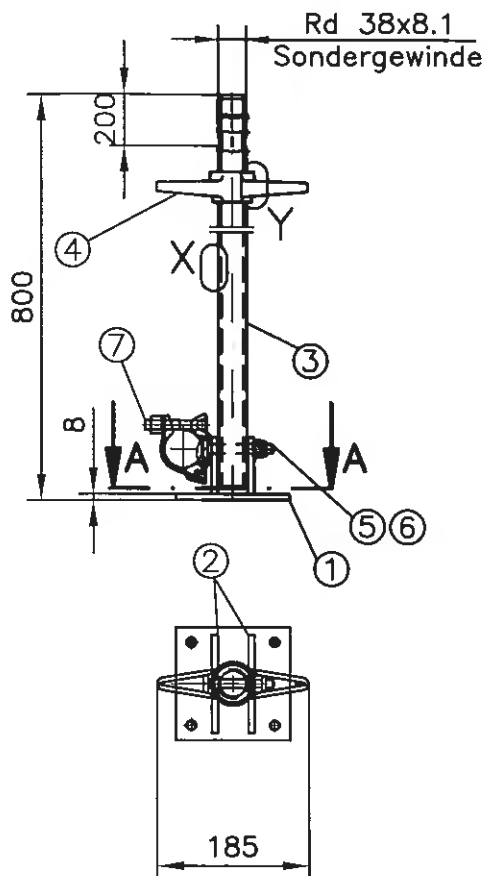
ALTRAD BAUMANN GmbH
Ritter-Heinrich-Straße 6 - 12
88471 Laupheim
Telefon (07392) 7098-0
Telefax (07392) 7098-555

Profitech S73 plus

**Gerüstspindel
schwenkbar
Ausführung A**

Anlage A, Seite 15

zur allgemeinen bauaufsichtlichen
Zulassung Nr. Z-8.1-912
vom 23. Mai 2008
Deutsches Institut für Bautechnik



- ① Fußplatte $\square 150 \times 8$ S235JR, DIN EN 10025-2
- ② Flachstahl $\square 75 \times 8$ S235JR, DIN EN 10025-2
- ③ Gerüstspindel $\varnothing 38 \times 5.6$ S235JRH, DIN EN 10219-1
DIN 4425 R-Rd 38-A-732-L
- ④ Spindelmutter EN-GJMW-400-5; DIN EN 1562
alternativ: EN-GJS-450-10; DIN EN 1563
- ⑤ Sechskantschraube M16x90
- ⑥ Sechskantmutter M16-05 DIN 985
- ⑦ Halbkupplung mit allgemeiner bauaufsichtlicher Zulassung

Überzug nach DIN EN ISO 1461 - t Zn o



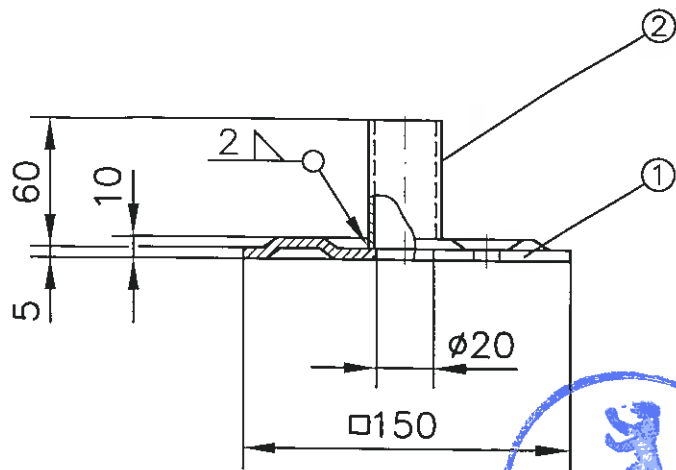
ALTRAD BAUMANN GmbH
Ritter-Heinrich-Straße 6 - 12
88471 Laupheim
Telefon (07392) 7098-0
Telefax (07392) 7098-555

Profitech S73 plus

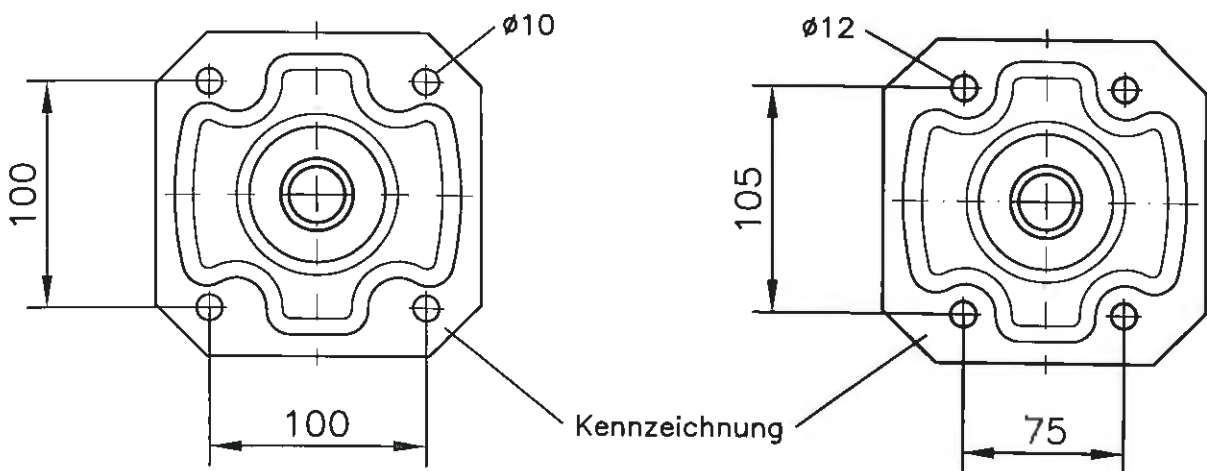
**Gerüstspindel
schwenkbar
Ausführung B**

Anlage A, Seite 16

zur allgemeinen bauaufsichtlichen
Zulassung Nr. Z-8.1-912
vom 23. Mai 2008
Deutsches Institut für Bautechnik



alternative Lochbilder



- ① profilierte Platte $\Rightarrow 150 \times 5$, S235JR, DIN EN 10025-2
 ② Rundrohr $\varnothing 38 \times 2$, S235JRH mit $ReH \geq 320 \text{ N/mm}^2$, DIN EN 10219-1

Überzug nach DIN EN ISO 1461 - t Zn o



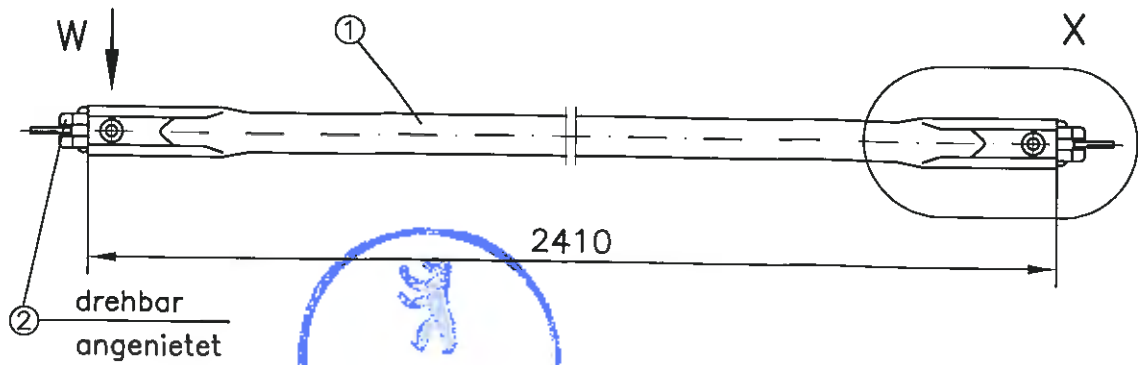
ALTRAD BAUMANN GmbH
 Ritter-Heinrich-Straße 6 - 12
 88471 Laupheim
 Telefon (07392) 7098-0
 Telefax (07392) 7098-555

Profitech S73 plus

Fußplatte

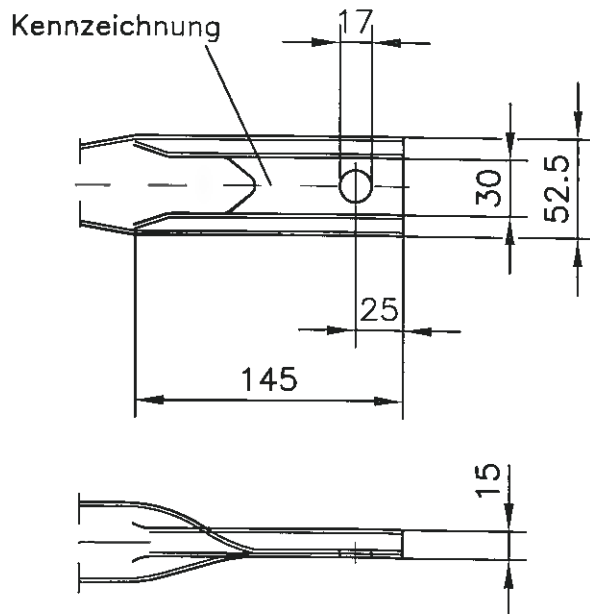
Anlage A, Seite 17

zur allgemeinen bauaufsichtlichen
 Zulassung Nr. Z-8.1-912
 vom 23. Mai 2008
 Deutsches Institut für Bautechnik



Detail X

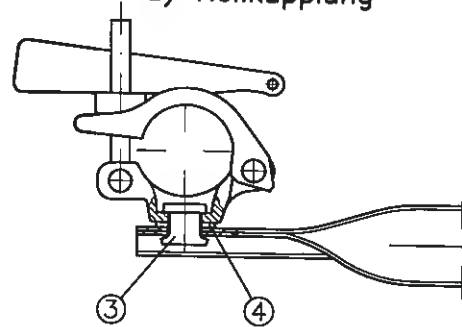
ohne Pos. ②



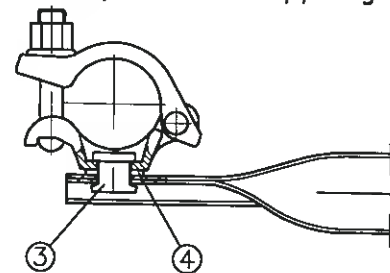
Ansicht W

alternativ mit:

a) Keilkupplung



b) Schraubkupplung



- ① Rundrohr $\varnothing 42.4 \times 2$, S235JRH, $R_{eH} \geq 320 \text{ N/mm}^2$, DIN EN 10219-1
- ② Halbkupplung mit allgemeiner bauaufsichtlicher Zulassung
- ③ Halbhohlriet $\varnothing 16 \times 23$, QSt 36-3, verzinkt
- ④ U-Scheibe A17-St verzinkt

Überzug nach DIN EN ISO 1461 - t Zn o



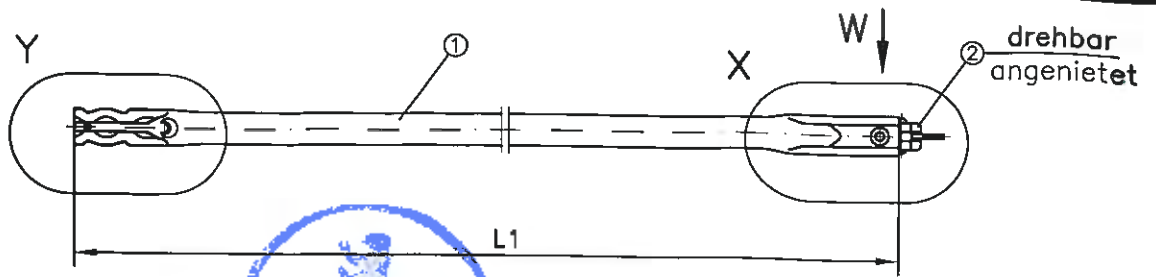
ALTRAD BAUMANN GmbH
Ritter-Heinrich-Straße 6 - 12
88471 Laupheim
Telefon (07392) 7098-0
Telefax (07392) 7098-555

Profitech S73 plus

Vertikaldiagonale
157x200

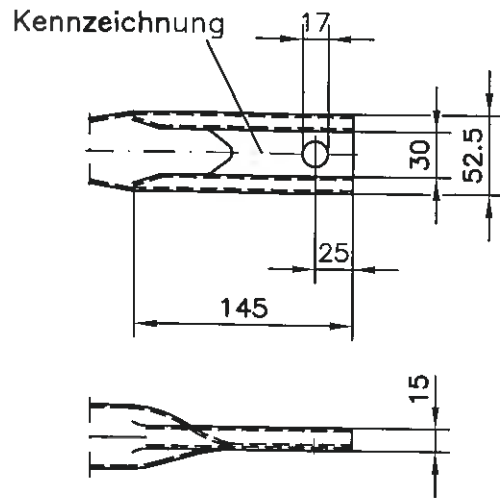
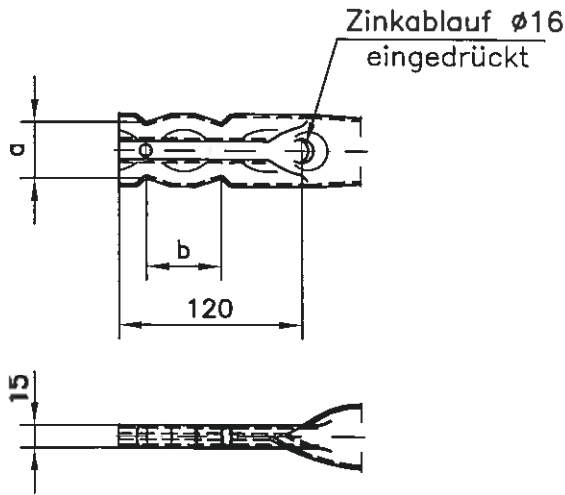
Anlage A, Seite 18

zur allgemeinen bauaufsichtlichen
Zulassung Nr. Z-8.1-912
vom 23. Mai 2008
Deutsches Institut für Bautechnik



Detail Y

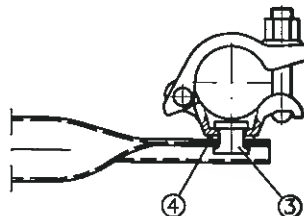
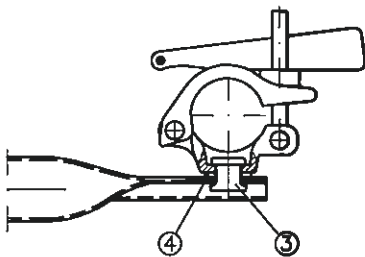
Detail X
ohne Pos②



Ansicht W
alternativ mit:

a) Keilkupplung

b) Schraubkupplung



| System (m) | 2.07 | 2.57 | 3.07 |
|------------|------|------|------|
| L1 (mm) | 2804 | 3180 | 3610 |
| a (mm) | 26 | 34 | 37 |
| b (mm) | 50 | 51 | 50 |

- ① Rundrohr $\phi 42.4 \times 2$, S235JRH, $R_{eH} \geq 320 \text{ N/mm}^2$, DIN EN 10219-1
- ② Halbkupplung mit allgemeiner bauaufsichtlicher Zulassung
- ③ Halbhohlniet $\phi 16 \times 23$ QSt 36-3, verzinkt
- ④ U-Scheibe A17-St verzinkt

Überzug nach DIN EN ISO 1461 - t Zn o



ALTRAD BAUMANN GmbH
Ritter-Heinrich-Straße 6 - 12
88471 Laupheim
Telefon (07392) 7098-0
Telefax (07392) 7098-555

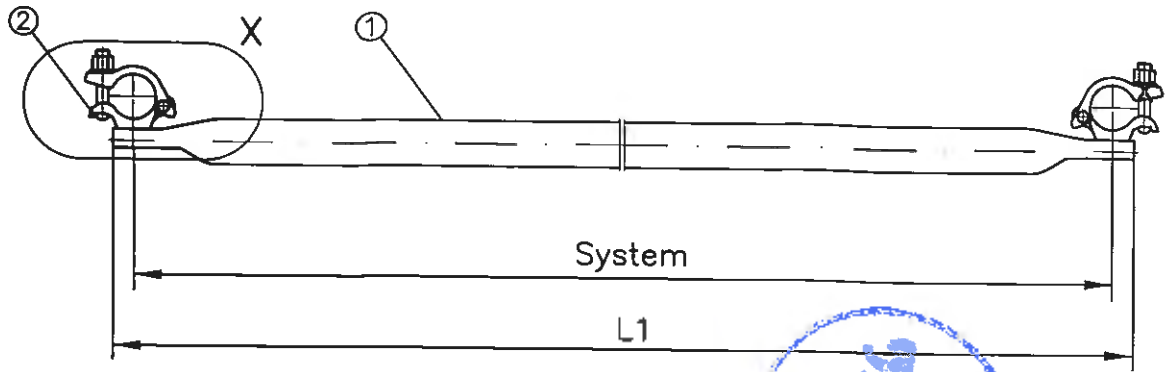
Profitech S73 plus

Vertikaldiagonalen
(207, 257, 307)

x 200

Anlage A, Seite 19

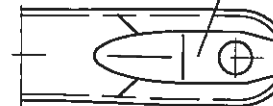
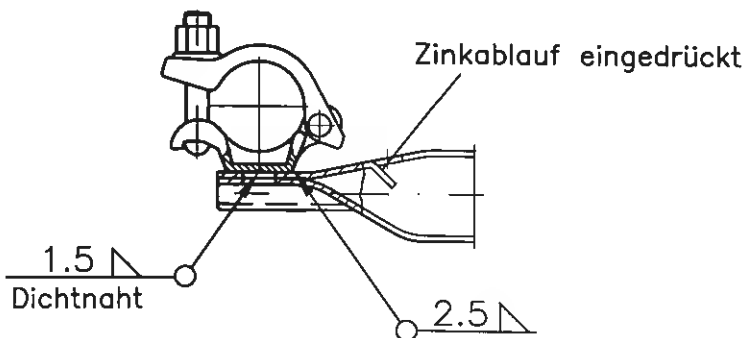
zur allgemeinen bauaufsichtlichen
Zulassung Nr. Z-8.1-912
vom 23. Mai 2008
Deutsches Institut für Bautechnik



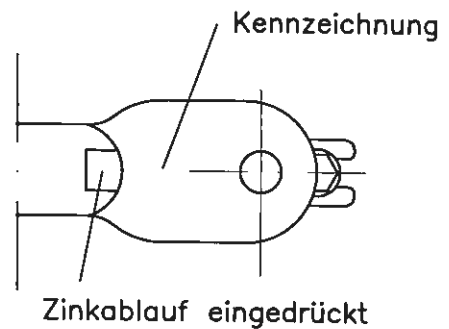
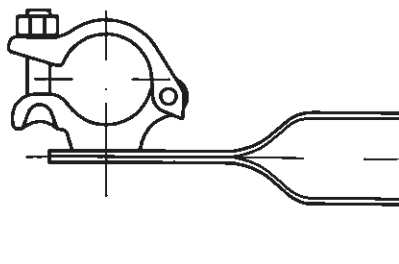
Detail X



Kennzeichnung



alternative Ausführung



| | | | |
|------------|------|------|------|
| System (m) | 2.07 | 2.57 | 3.07 |
| L1 (mm) | 2117 | 2617 | 3117 |

- ① Rundrohr $\varnothing 48.3 \times 2.6$, S235JRH, $R_{eH} \geq 320 \text{ N/mm}^2$, DIN EN 10219-1
- ② Halbkupplung 48 mit allgemeiner bauaufsichtlicher Zulassung

Überzug nach DIN EN ISO 1461 - t Zn o



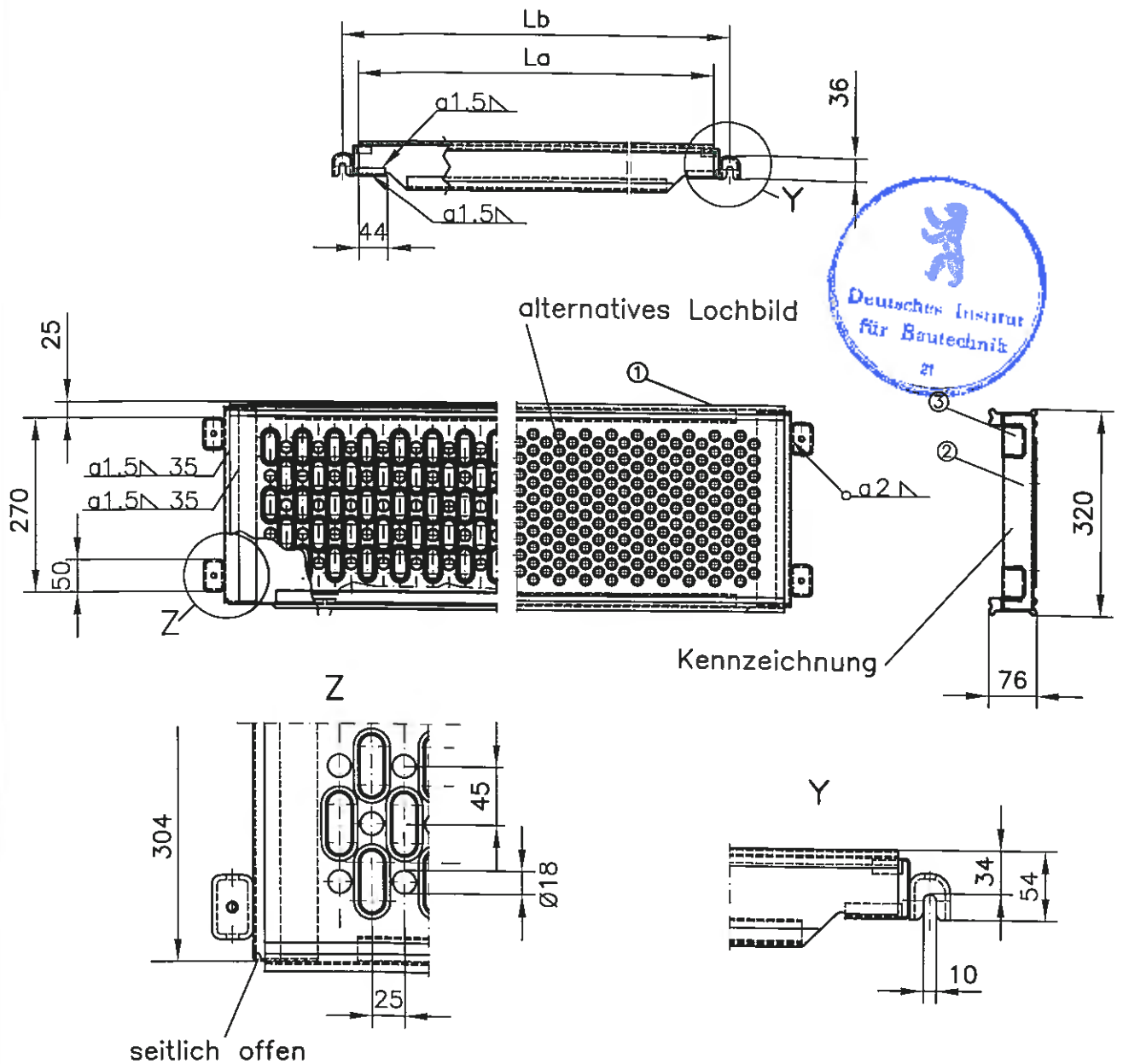
ALTRAD BAUMANN GmbH
 Ritter-Heinrich-Straße 6 - 12
 88471 Laupheim
 Telefon (07392) 7098-0
 Telefax (07392) 7098-555

Profitech S73 plus

Längsriegel

Anlage A, Seite 20

zur allgemeinen bauaufsichtlichen
 Zulassung Nr. Z-8.1-912
 vom 23. Mai 2008
 Deutsches Institut für Bautechnik



| System (m) | 0.73 | 1.09 | 1.57 | 2.07 | 2.57 | 3.07 |
|------------|------|------|------|------|------|------|
| La (mm) | 640 | 996 | 1480 | 1980 | 2480 | 2980 |
| Lb (mm) | 690 | 1046 | 1530 | 2030 | 2530 | 3030 |

- ① Belagprofil $t=1.5$ S235JR, $R_{eH} \geq 280N/mm^2$, DIN EN 10025-2
 ② Kopfprofil $t=2.0$ S235JR, DIN EN 10025-2
 ③ Einhängekralle $t=4.0$ DD13 DIN EN 10111, $R_{eL} \geq 240N/mm^2$, $R_m \geq 360N/mm^2$

Überzug nach DIN EN ISO 1461 - t Zn o



ALTRAD BAUMANN GmbH
 Ritter-Heinrich-Straße 6 - 12
 88471 Laupheim
 Telefon (07392) 7098-0
 Telefax (07392) 7098-555

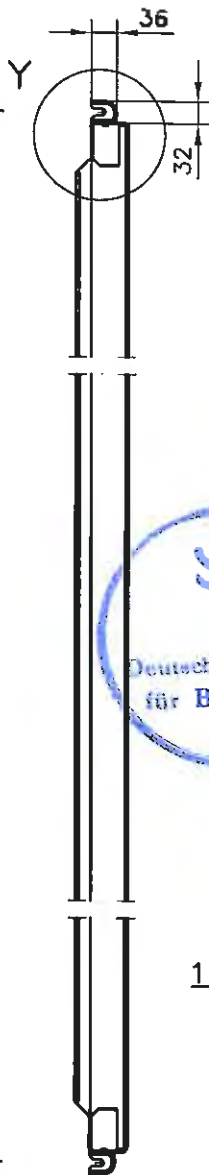
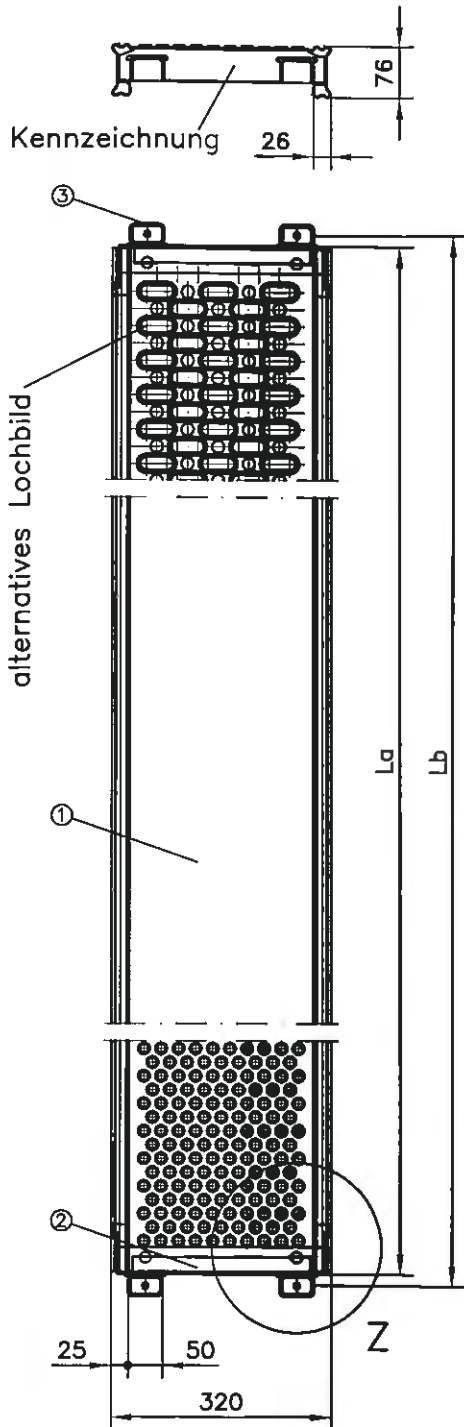
Profitech S73 plus

**Belagtafel Stahl 32
 (offener Kopfbeschlag)**

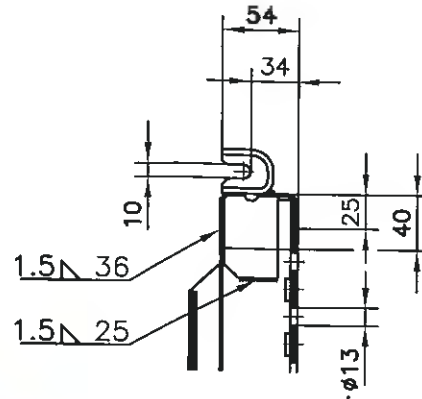
Anlage A, Seite 21

zur allgemeinen bauaufsichtlichen
 Zulassung Nr. Z-8.1-912
 vom 23. Mai 2008
 Deutsches Institut für Bautechnik

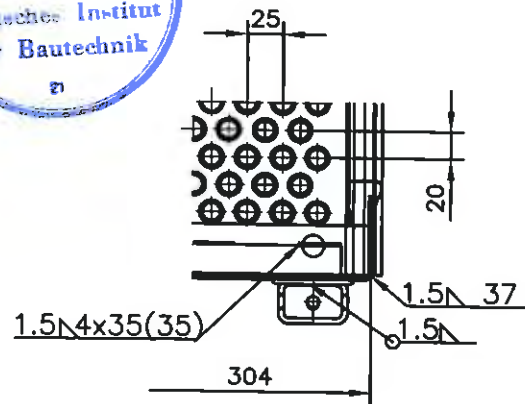
**Nur zur Verwendung.
Wird nicht mehr hergestellt.**



Detail Y



Detail Z



| System (m) | 0.73 | 1.09 | 1.57 | 2.07 | 2.57 | 3.07 |
|------------|------|------|------|------|------|------|
| La (mm) | 658 | 1014 | 1498 | 1998 | 2498 | 2998 |
| Lb (mm) | 690 | 1046 | 1530 | 2030 | 2530 | 3030 |

- ① Belagprofil t=1.5 S235JRG2
- ② Kopfprofil t=1.5 S235JRG2
- ③ Einhängekralle t=4.0 DD13 DIN EN 10111, $R_{eL} \geq 240N/mm^2$, $R_m \geq 360N/mm^2$

Überzug nach DIN EN ISO 1461 - t Zn o



ALTRAD BAUMANN GmbH
Ritter-Heinrich-Straße 6 - 12
88471 Laupheim
Telefon (07392) 7098-0
Telefax (07392) 7098-555

Profitech S73 plus

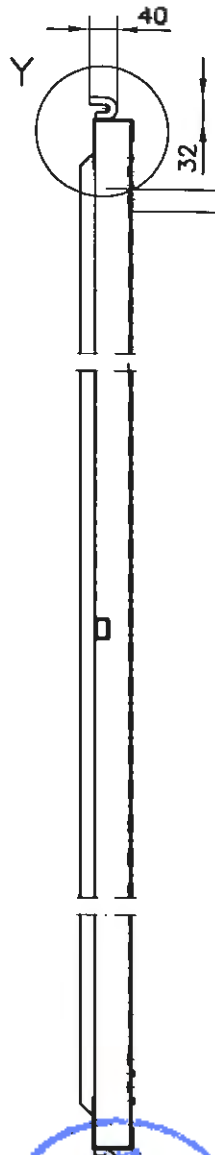
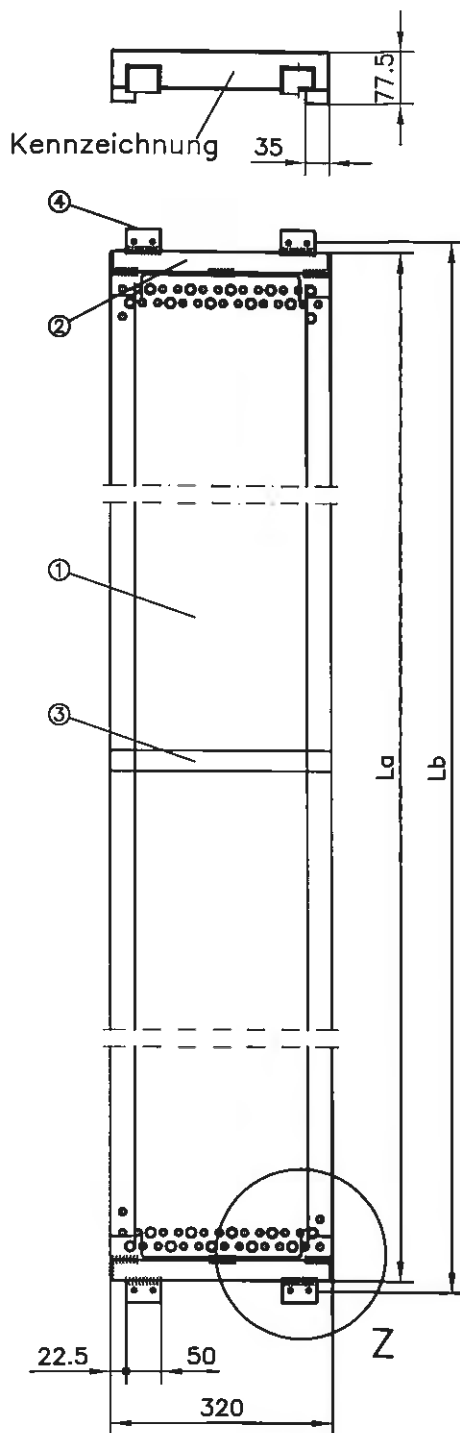
**Belagtafel Stahl 32
(geschl. Kopfbeschlag)**

Anlage A, Seite 22

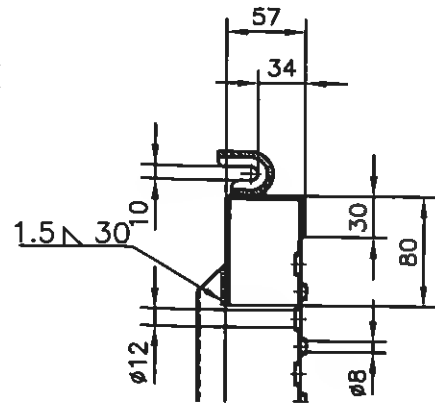
zur allgemeinen bauaufsichtlichen
Zulassung Nr. Z-8.1-912
vom 23. Mai 2008
Deutsches Institut für Bautechnik



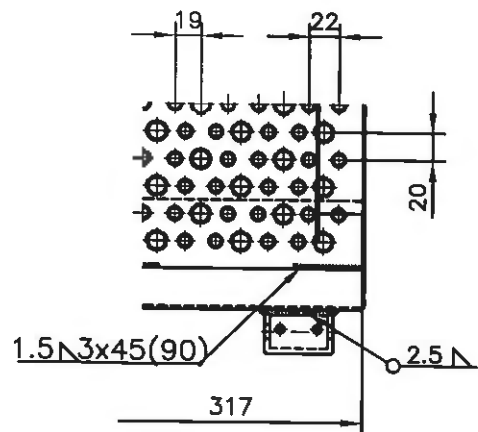
**Nur zur Verwendung.
Wird nicht mehr hergestellt.**



Detail Y



Detail Z



| System (m) | 1.57 | 2.07 | 2.57 |
|------------|------|------|------|
| La (mm) | 1498 | 1998 | 2498 |
| Lb (mm) | 1530 | 2030 | 2530 |

- ① Belagprofil t=1.5 S235JRG2
- ② Kopfprofil t=2.5 S235JRG2
- ③ Rechteckrohr 40x20x1.5 S235JRG2
- ④ Einhängekralle t=4.0 S235JRG2

Überzug nach DIN EN ISO 1461 – t Zn o



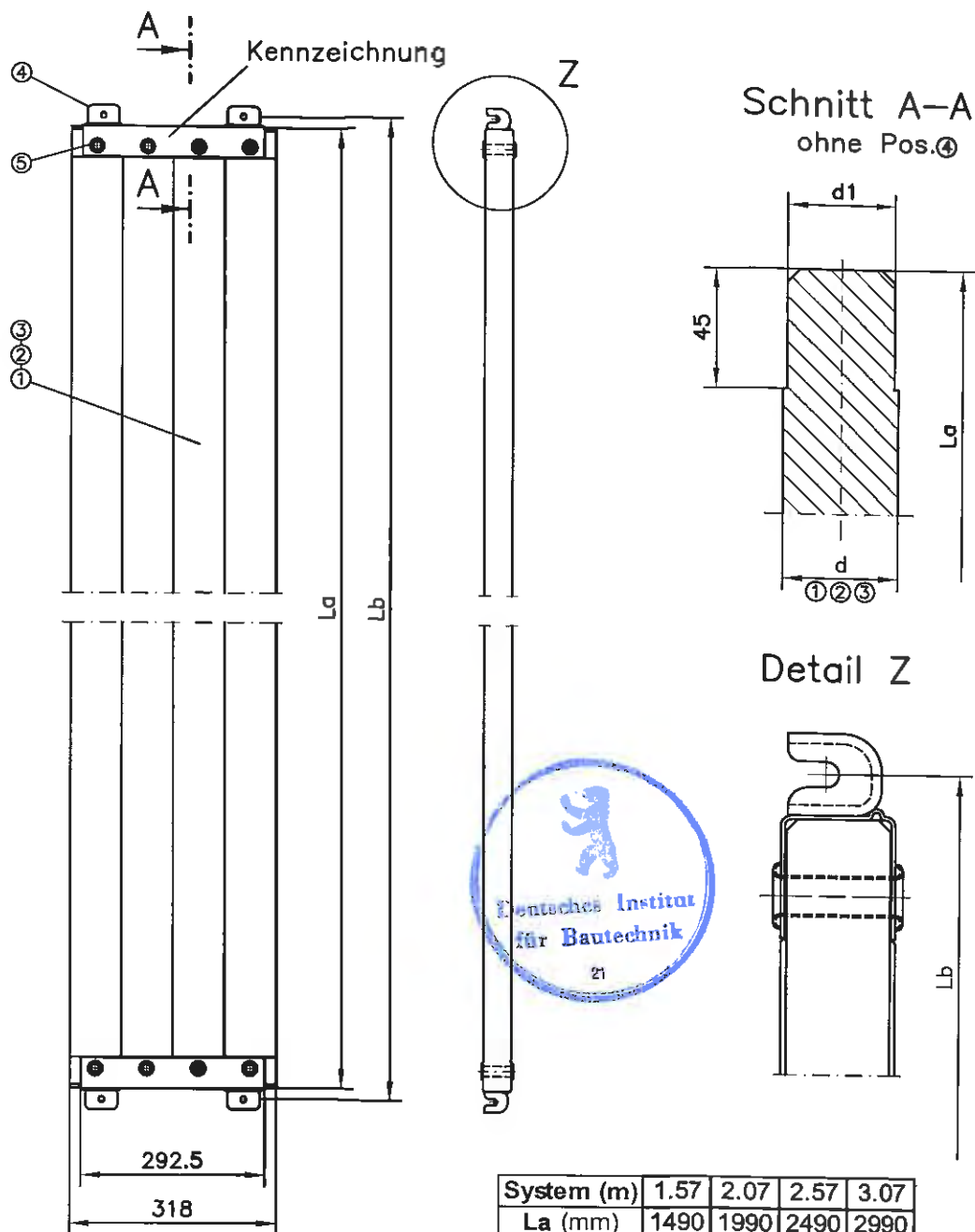
ALTRAD BAUMANN GmbH
Ritter-Heinrich-Straße 6 - 12
88471 Laupheim
Telefon (07392) 7098-0
Telefax (07392) 7098-555

Profitech S73 plus

**Belagtafel Stahl 32
(alte Ausführung)**

Anlage A, Seite 23

zur allgemeinen bauaufsichtlichen
Zulassung Nr. Z-8.1-912
vom 23. Mai 2008
Deutsches Institut für Bautechnik



| System (m) | 1.57 | 2.07 | 2.57 | 3.07 |
|------------|------|------|------|------|
| La (mm) | 1490 | 1990 | 2490 | 2990 |
| Lb (mm) | 1530 | 2030 | 2530 | 3030 |

- ① Kantholz 45x320, d1=41mm, DIN 4074-S10-Fi / bis 2.57m
- ② Kantholz 48x320, d1=44mm, DIN 4074-S10-Fi / bis 2.57m
- ③ Kantholz 50x320, d1=44mm, DIN 4074-S13-Fi / für 3.07m
alternativ: DIN 4074-MS10-Fi
- ④ Kopfstück Anlage A, Seite 25
- ⑤ Rohrniet ø15x1x54 Stahl, galvanisch verzinkt; DIN 7340-A

Stumpferleimung AW 100 nach DIN 1052 Abs. 12



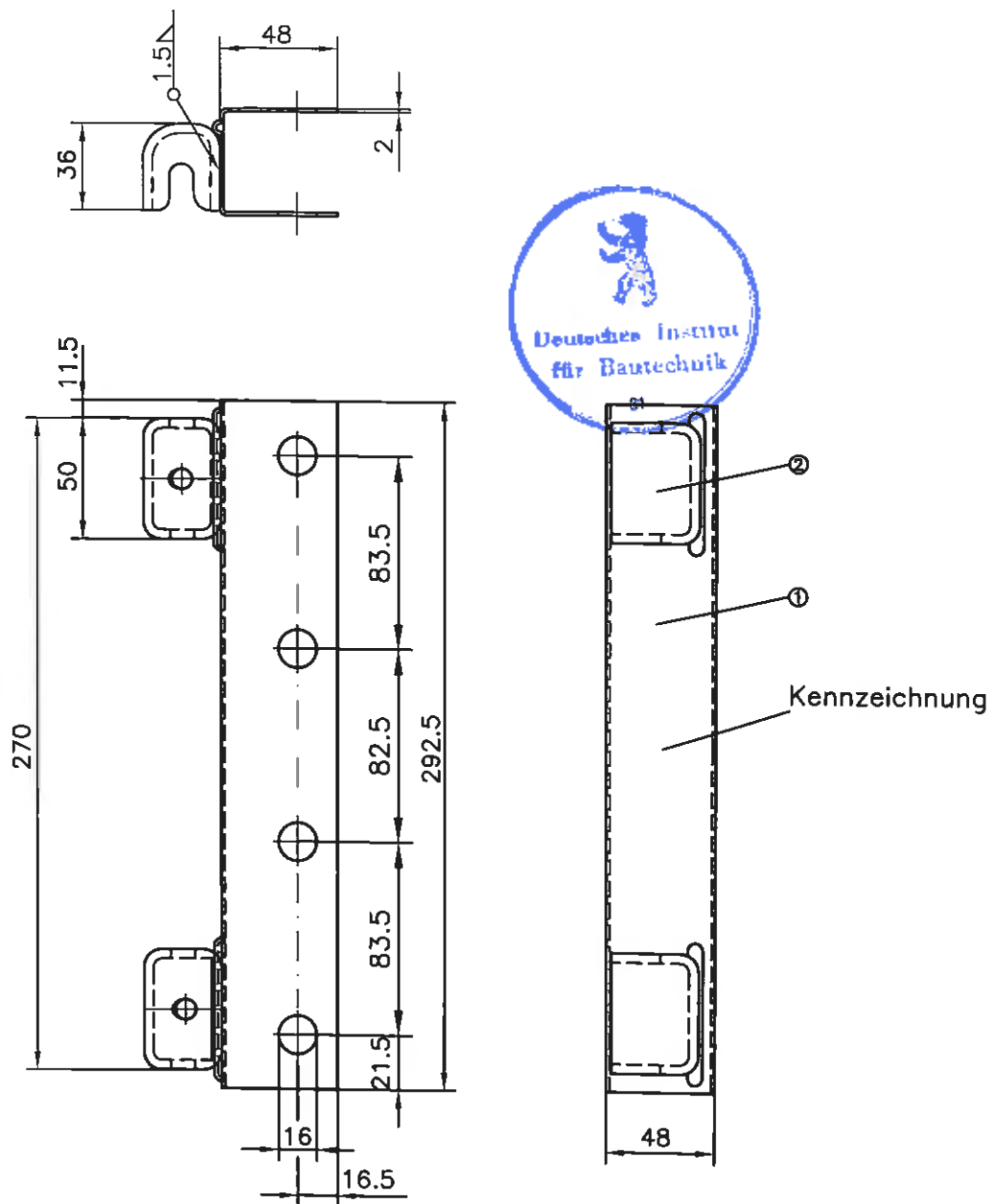
ALTRAD BAUMANN GmbH
 Ritter-Heinrich-Straße 6 - 12
 88471 Laupheim
 Telefon (07392) 7098-0
 Telefax (07392) 7098-555

Profitech S73 plus

Belagtafel Holz

Anlage A, Seite 24

zur allgemeinen bauaufsichtlichen
 Zulassung Nr. Z-8.1-912
 vom 23. Mai 2008
 Deutsches Institut für Bautechnik



- ① Stahlblech $t=2.0$ S235JR, DIN EN 10025-2
 ② Einhängerkralle $t=4.0$ DD13 DIN EN 10111, $R_{eL} \geq 240\text{N/mm}^2$, $R_m \geq 360\text{N/mm}^2$
 Überzug nach DIN EN ISO 1461 - t Zn o



ALTRAD BAUMANN GmbH
 Ritter-Heinrich-Straße 6 - 12
 88471 Laupheim
 Telefon (07392) 7098-0
 Telefax (07392) 7098-555

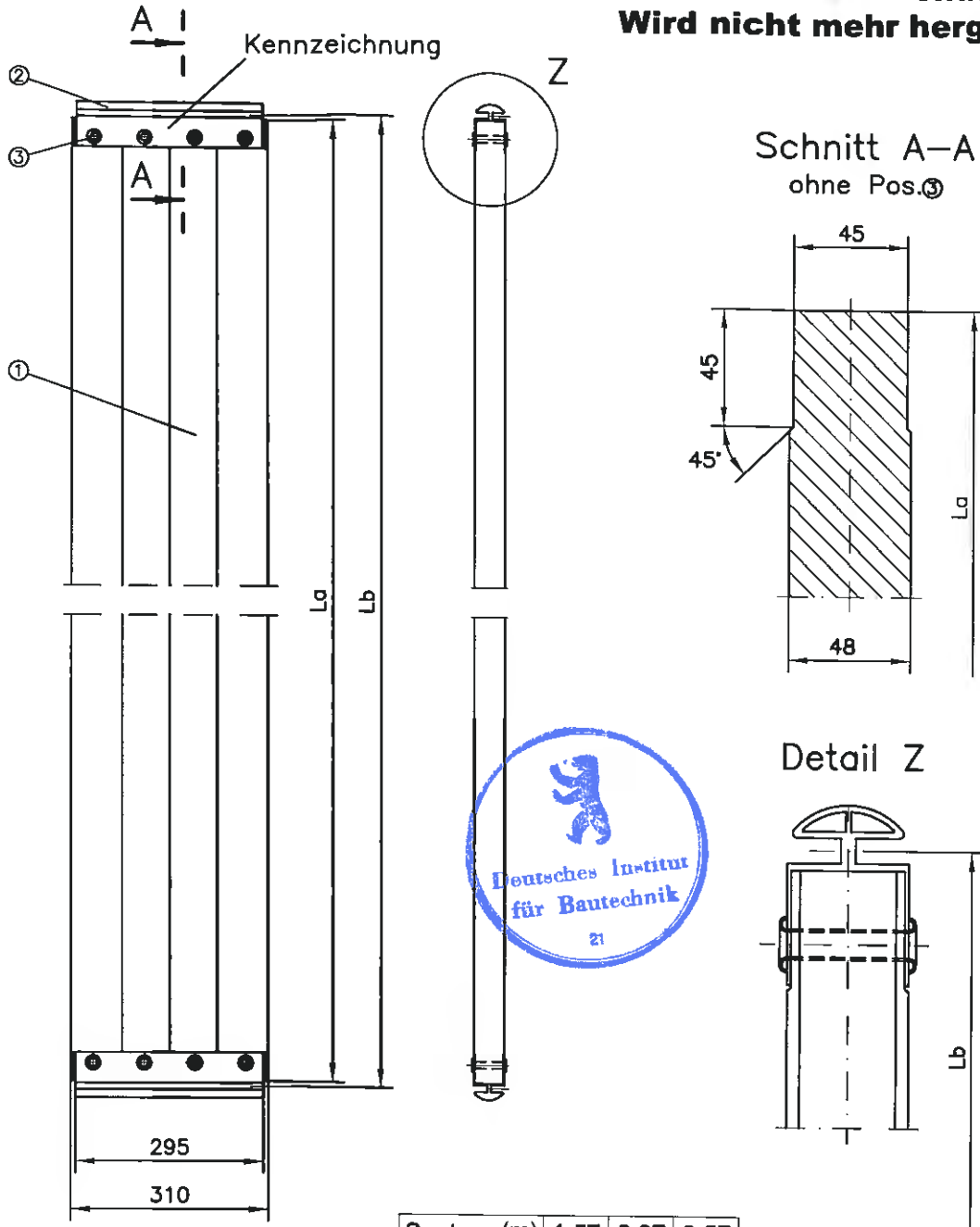
Profitech S73 plus

Belagtafel Holz,
 Kopfstück

Anlage A, Seite 25

zur allgemeinen bauaufsichtlichen
 Zulassung Nr. Z-8.1-912
 vom 23. Mai 2008
 Deutsches Institut für Bautechnik

**Nur zur Verwendung.
Wird nicht mehr hergestellt.**



| System (m) | 1.57 | 2.07 | 2.57 |
|------------|------|------|------|
| La (mm) | 1514 | 2014 | 2514 |
| Lb (mm) | 1530 | 2030 | 2530 |

- ① Kantholz 48x310 DIN 4074-S10-Fi
- ② Kopfprofil AlMgSi 1 F28
- ③ Rohrniet $\varnothing 15 \times 1 \times 54$ Stahl, galvanisch verzinkt; DIN 7340-B

Stumpferleimung AW 100 nach DIN 1052 Abs. 12



ALTRAD BAUMANN GmbH
Ritter-Heinrich-Straße 6 - 12
88471 Laupheim
Telefon (07392) 7098-0
Telefax (07392) 7098-555

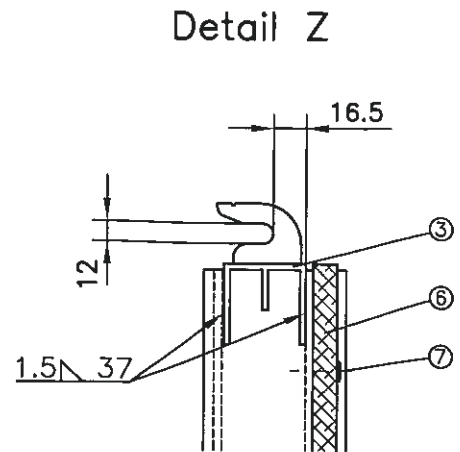
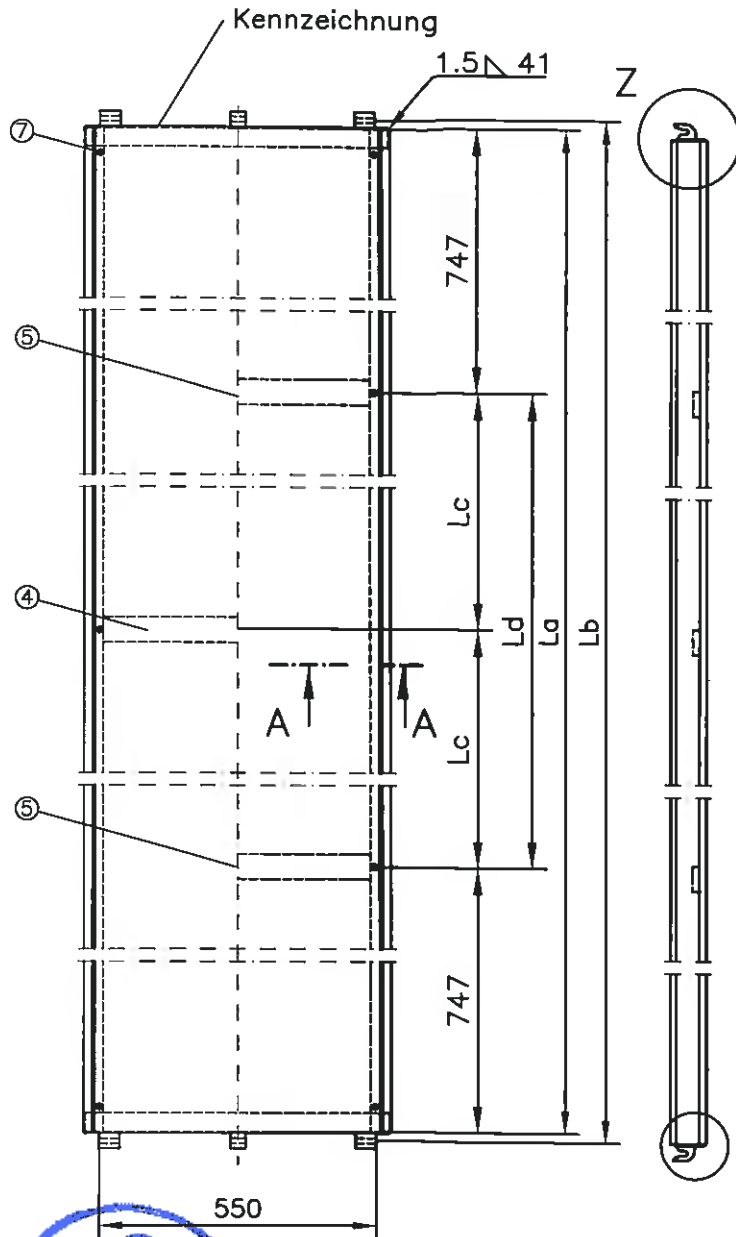
Profitech S73 plus

**Belagtafel Holz
(alte Ausführung)**

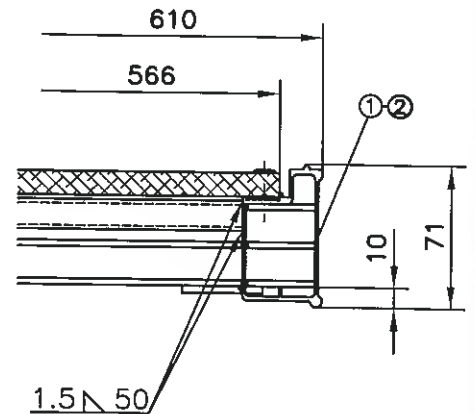
Anlage A, Seite 26

zur allgemeinen bauaufsichtlichen
Zulassung Nr. Z-8.1-912
vom 23. Mai 2008
Deutsches Institut für Bautechnik

**Nur zur Verwendung.
Wird nicht mehr hergestellt.**



Schnitt A-A



| System (m) | 0.73 | 1.09 | 1.57 | 2.07 | 2.57 | 3.07 |
|------------|------|------|------|------|------|------|
| La (mm) | 654 | 1010 | 1494 | 1994 | 2494 | 2994 |
| Lb (mm) | 690 | 1046 | 1530 | 2030 | 2530 | 3030 |
| Lc (mm) | / | / | / | / | / | 750 |
| Ld (mm) | / | / | 0 | 500 | 1000 | 1500 |

- ① Längsträgerprofil
 - ② Längsträgerprofil
 - ③ Kopfstück
 - ④ Rechteckrohr, Alu =50x15x2
 - ⑤ Rechteckrohr, Alu =50x15x2
 - ⑥ Siebdruck-Sperrholz t=12.0
 - ⑦ Blindniet, Alu 6x23
- Anlage A, Seite 86; für 0.73m – 2.57m
 Anlage A, Seite 86; für 3.07m
 Anlage A, Seite 81
 EN AW-6060-T66; bei 1.57m und 3.07m
 EN AW-6060-T66, bei 2.07m und 2.57m
 9-lagig; BFU 100 G mit allgem. bauaufs. Zulassung
 DIN 7337 F

Alle Schweißnähte "WIG"



ALTRAD BAUMANN GmbH
 Ritter-Heinrich-Straße 6 - 12
 88471 Laupheim
 Telefon (07392) 7098-0
 Telefax (07392) 7098-555

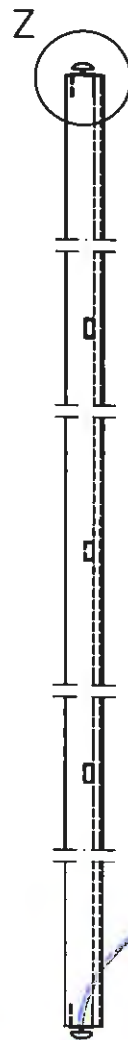
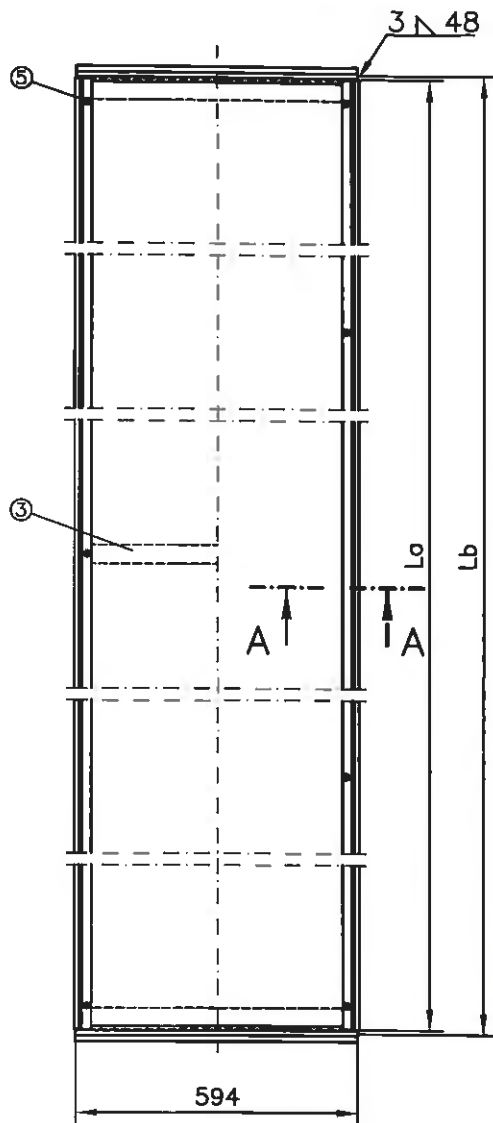
Profitech S73 plus

**Rahmentafel-Alu 61
 (Fertigung bis 2006)**

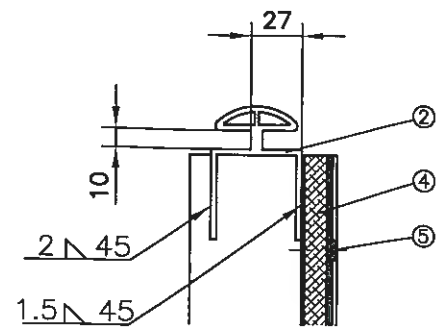
Anlage A, Seite 28

zur allgemeinen bauaufsichtlichen
 Zulassung Nr. Z-8.1-912
 vom 23. Mai 2008
 Deutsches Institut für Bautechnik

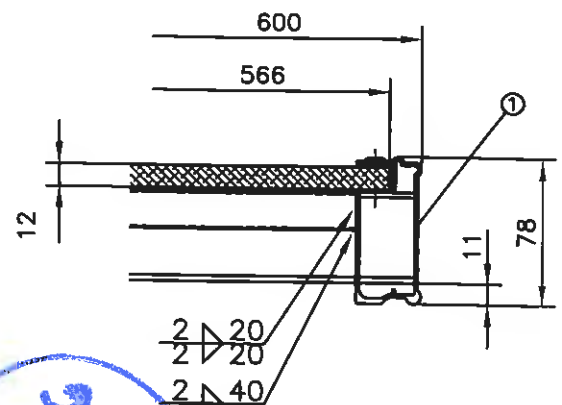
**Nur zur Verwendung.
Wird nicht mehr hergestellt.**



Detail Z



Schnitt A-A



| System (m) | 1.57 | 2.07 | 2.57 | 3.07 |
|------------|------|------|------|------|
| La (mm) | 1495 | 1995 | 2495 | 2995 |
| Lb (mm) | 1530 | 2030 | 2530 | 3030 |

- ① Längsträgerprofil
- ② Kopfstück
- ③ Rechteckrohr, Alu $\square=40 \times 20 \times 2$
- ④ Siebdruck-Sperrholz $t=12.0$
- ⑤ Blindniet, Alu 6×20

Anlage A, Seite 88

AlMgSi 1 F28

AlMgSi 1 F28

9-lagig; BFU 100 G mit allgem. bauaufs. Zul.
DIN 7337 F

Alle Schweißnähte "WIG"



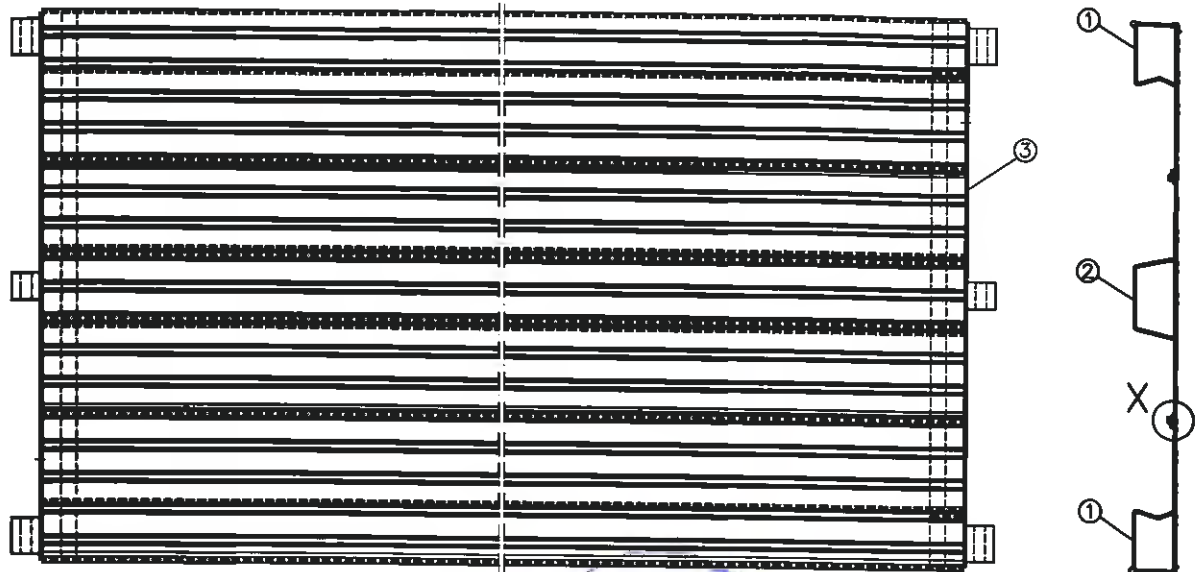
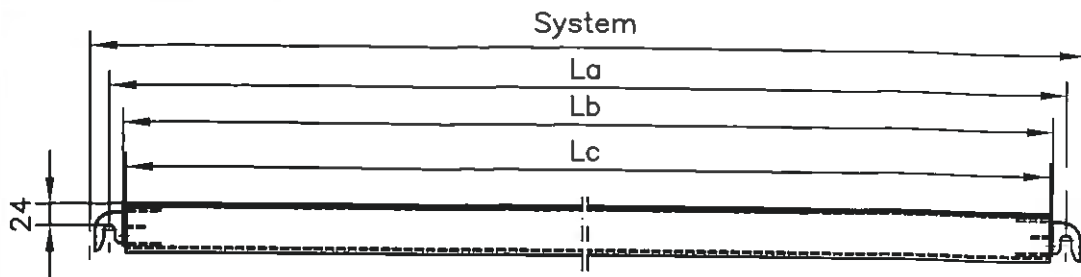
ALTRAD BAUMANN GmbH
Ritter-Heinrich-Straße 6 - 12
88471 Laupheim
Telefon (07392) 7098-0
Telefax (07392) 7098-555

Profitech S73 plus

**Rahmentafel-Alu
(alte Ausführung)**

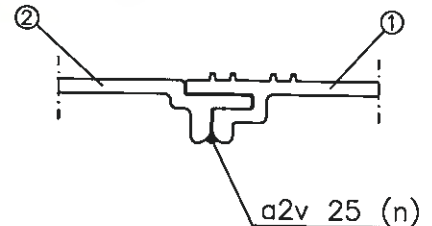
Anlage A, Seite 29

zur allgemeinen bauaufsichtlichen
Zulassung Nr. Z-8.1-912
vom 23. Mai 2008
Deutsches Institut für Bautechnik



| System (cm) | La (mm) | Lb (mm) | Lc (mm) | n (Stck) |
|----------------|------------|------------|------------|-------------|
| 73 | 690 | 660 | 654 | 2 |
| 109 | 1046 | 1016 | 1010 | 3 |
| 157 | 1530 | 1500 | 1494 | 3 |
| 207 | 2030 | 2000 | 1994 | 3 |
| 257 | 2530 | 2500 | 2494 | 6 |
| 307 | 3030 | 3000 | 2994 | 6 |

Detail X



- ① Außenprofil Anlage A, Seite 32
- ② Mittenprofil Anlage A, Seite 32
- ③ Kopfstück Anlage A, Seite 31

Alle Schweißnähte "WIG"



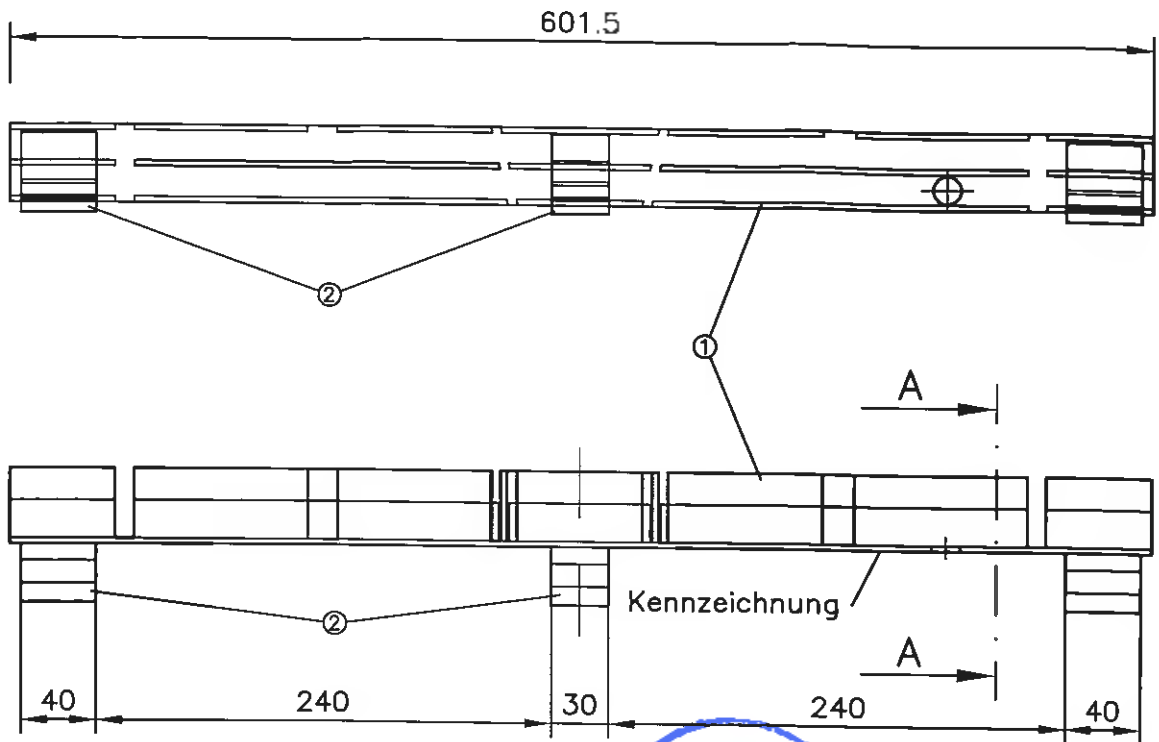
ALTRAD BAUMANN GmbH
Ritter-Heinrich-Straße 6 - 12
88471 Laupheim
Telefon (07392) 7098-0
Telefax (07392) 7098-555

Profitech S73 plus

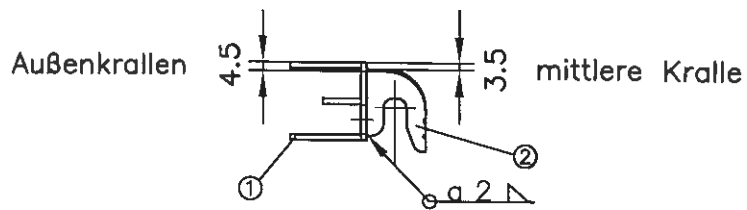
Alu-Boden plus

Anlage A, Seite 30

zur allgemeinen bauaufsichtlichen
Zulassung Nr. Z-8.1-912
vom 23. Mai 2008
Deutsches Institut für Bautechnik



Schnitt A-A



- ① E-Profil Anlage A, Seite 82
- ② Krallenprofil Anlage A, Seite 82



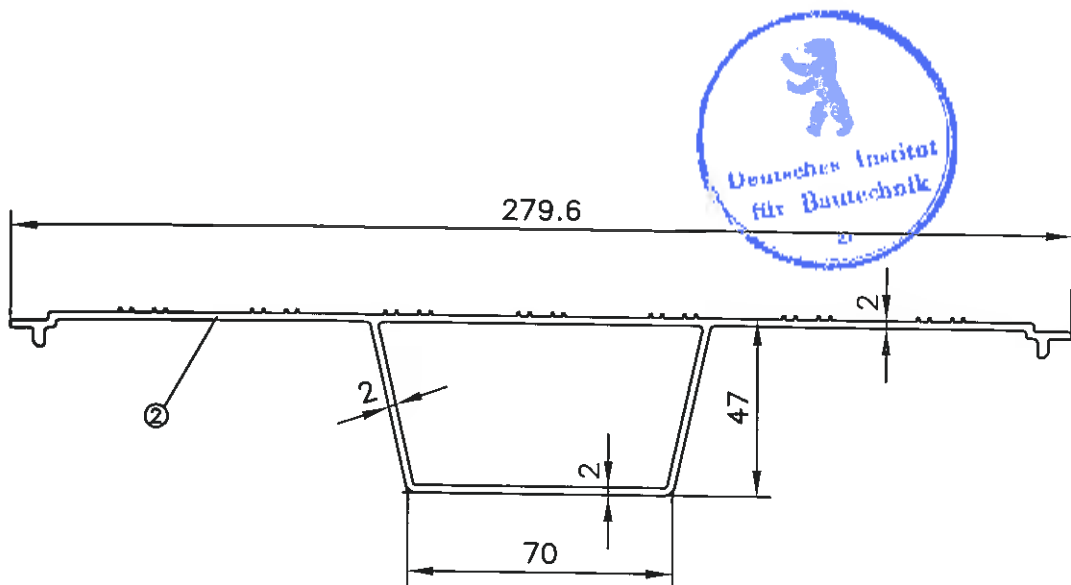
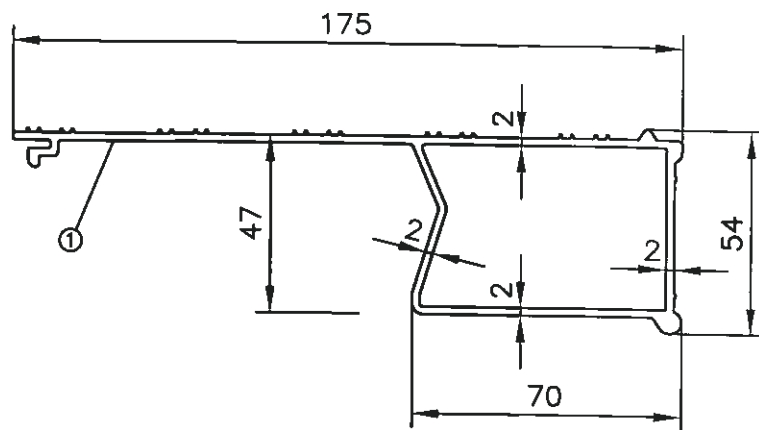
ALTRAD BAUMANN GmbH
 Ritter-Heinrich-Straße 6 - 12
 88471 Laupheim
 Telefon (07392) 7098-0
 Telefax (07392) 7098-555

Profitech S73 plus

**Alu-Boden plus
 Kopfstück**

Anlage a , Seite 31

zur allgemeinen bauaufsichtlichen
 Zulassung Nr. Z-8.1-912
 vom 23. Mai 2008
 Deutsches Institut für Bautechnik



- ① Außenprofil EN AW-6063-T66
 ② Mittelprofil EN AW-6063-T66



ALTRAD BAUMANN GmbH
 Ritter-Heinrich-Straße 6 - 12
 88471 Laupheim
 Telefon (07392) 7098-0
 Telefax (07392) 7098-555

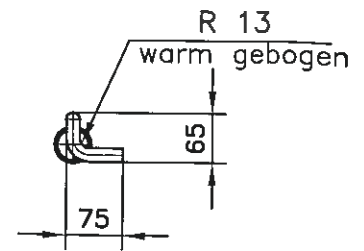
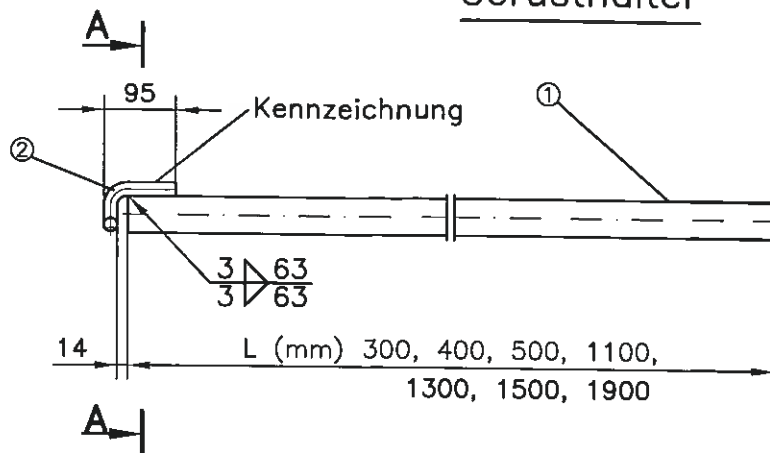
Profitech S73 plus

**Alu-Boden plus
 Profile**

Anlage A, Seite 32

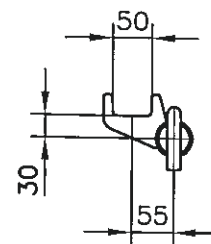
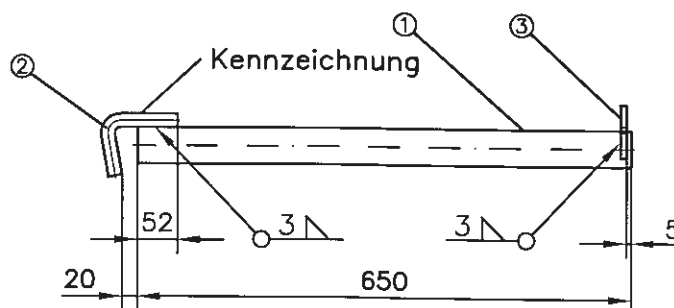
zur allgemeinen bauaufsichtlichen
 Zulassung Nr. Z-8.1-912
 vom 23. Mai 2008
 Deutsches Institut für Bautechnik

Gerüsthalter



Schnitt A-A

Schnellanker



Haken alternativ gebogen
wie beim Gerüsthalter

- ① Rundrohr $\varnothing 48.3 \times 3.2$ S235JRH, $R_{eH} \geq 320 \text{ N/mm}^2$, DIN EN 10219-1
- ② Rundprofil $\varnothing 18$ S355JR, DIN EN 10025-2
- ③ Halblech $t=8.0$ S235JR, DIN EN 10025-2

Überzug nach DIN EN ISO 1461 - t Zn o



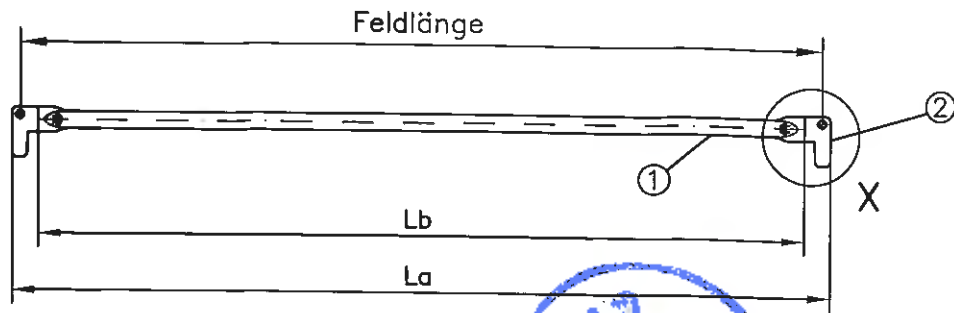
ALTRAD BAUMANN GmbH
Ritter-Heinrich-Straße 6 - 12
88471 Laupheim
Telefon (07392) 7098-0
Telefax (07392) 7098-555

Profitech S73 plus

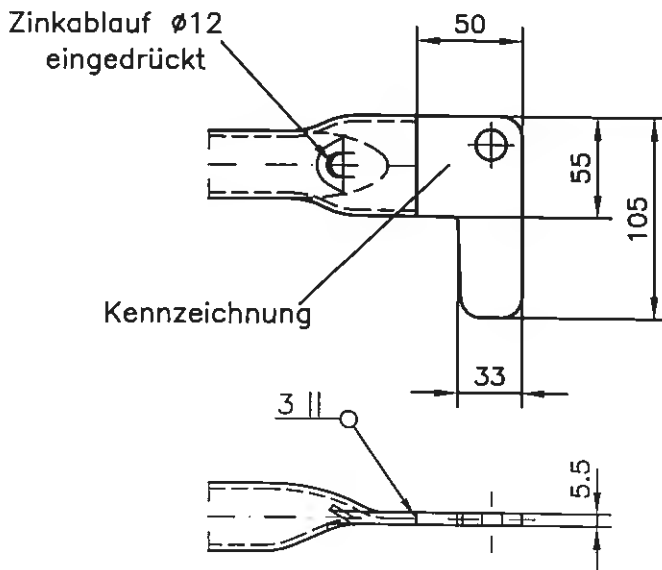
Gerüsthalter,
Schnellanker

Anlage A, Seite 33

zur allgemeinen bauaufsichtlichen
Zulassung Nr. Z-8.1-912
vom 23. Mai 2008
Deutsches Institut für Bautechnik



Detail X



| System (m) | 1.09 | 1.57 | 2.07 | 2.57 | 3.07 |
|------------|------|------|------|------|------|
| La (mm) | 1121 | 1605 | 2105 | 2605 | 3105 |
| Lb (mm) | 1021 | 1505 | 2005 | 2505 | 3005 |

- ① Rundrohr $\varnothing 38 \times 1.8$ S235JRH DIN EN 10219-1
- ② Einhängehaken $t=5.5$ S235JR DIN EN 10025-2

Überzug nach DIN EN ISO 1461 - t Zn o



ALTRAD BAUMANN GmbH
 Ritter-Heinrich-Straße 6 - 12
 88471 Laupheim
 Telefon (07392) 7098-0
 Telefax (07392) 7098-555

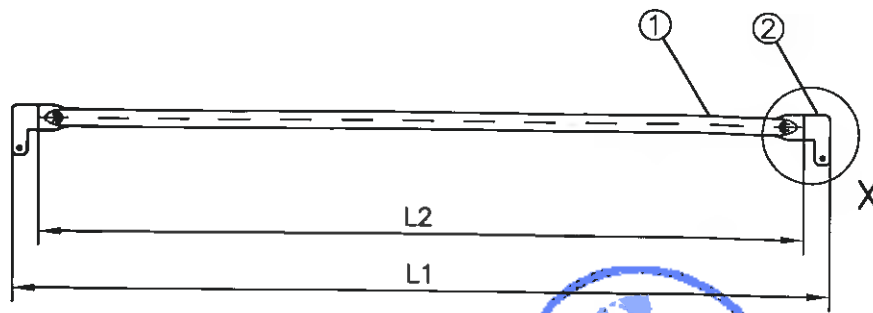
Profitech S73 plus

Geländerholm

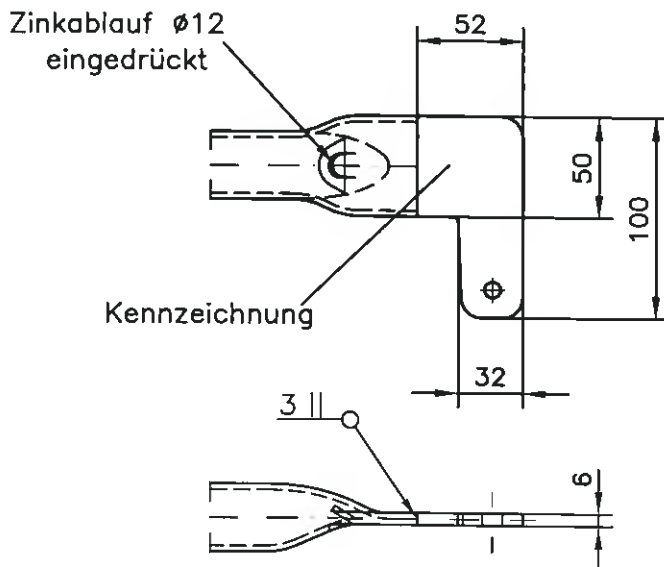
Anlage A, Seite 34

zur allgemeinen bauaufsichtlichen
 Zulassung Nr. Z-8.1-912
 vom 23. Mai 2008
 Deutsches Institut für Bautechnik

**Nur zur Verwendung.
Wird nicht mehr hergestellt.**



Detail X



| System (m) | 0.73 | 1.09 | 1.57 | 2.07 | 2.57 | 3.07 |
|------------|------|------|------|------|------|------|
| L1 (mm) | 764 | 1120 | 1604 | 2104 | 2604 | 3104 |
| L2 (mm) | 660 | 1016 | 1500 | 2000 | 2500 | 3000 |

- ① Rundrohr $\phi 33.7 \times 2.9$ S235JRG2
- ② Einhängehaken $t=6.0$ S235JRG2

Überzug nach DIN EN ISO 1461 - t Zn o



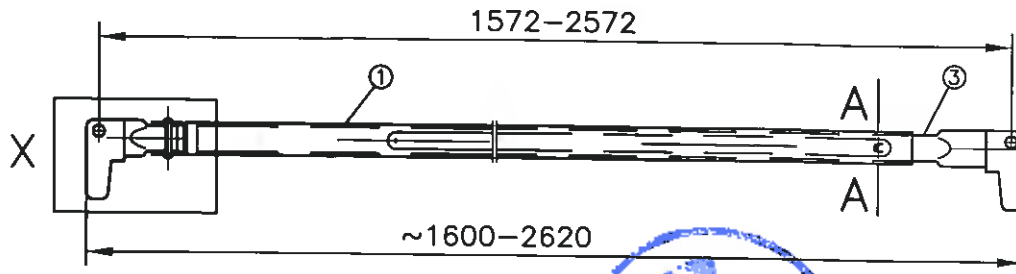
ALTRAD BAUMANN GmbH
Ritter-Heinrich-Straße 6 - 12
88471 Laupheim
Telefon (07392) 7098-0
Telefax (07392) 7098-555

Profitech S73 plus

**Geländerholm
(alte Ausführung)**

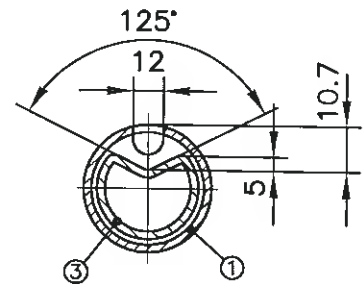
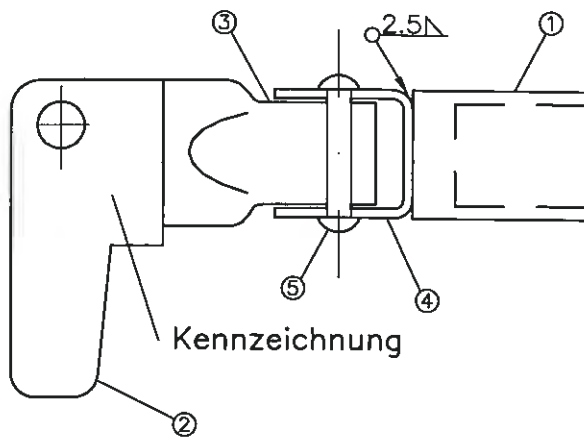
Anlage A, Seite 35

zur allgemeinen bauaufsichtlichen
Zulassung Nr. Z-8.1-912
vom 23. Mai 2008
Deutsches Institut für Bautechnik



Detail X

Schnitt A-A



- | | | |
|--------------------------------------|-----------|----------------|
| ① Rohr $\varnothing 42.4 \times 2.5$ | S235JRH | DIN EN 10219-1 |
| ② Einhängenhaken | Anlage A, | Seite 34 |
| ③ Rohr $\varnothing 33.7 \times 2.5$ | S235JRH | DIN EN 10219-1 |
| ④ Blech 3×40 | S235JR | DIN EN 10025-2 |
| ⑤ Niet $\varnothing 8$ | S235JR | DIN 660 |

Überzug nach DIN EN ISO 1461 - t Zn o



ALTRAD BAUMANN GmbH
Ritter-Heinrich-Straße 6 - 12
88471 Laupheim
Telefon (07392) 7098-0
Telefax (07392) 7098-555

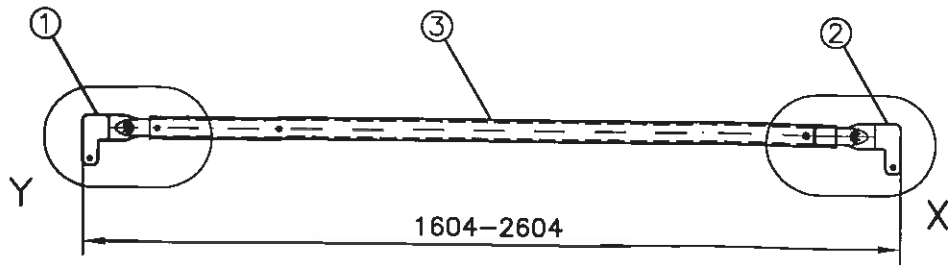
Profitech S73 plus

Teleskop-Geländerholm

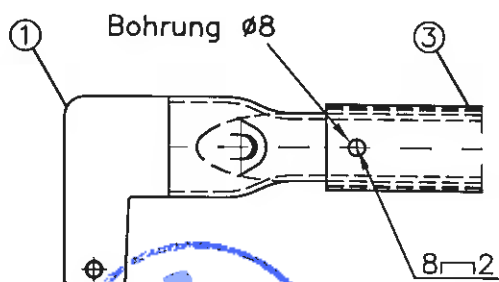
Anlage A, Seite 36

zur allgemeinen bauaufsichtlichen
Zulassung Nr. Z-8.1-912
vom 23. Mai 2008
Deutsches Institut für Bautechnik

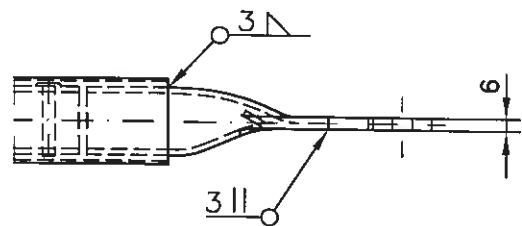
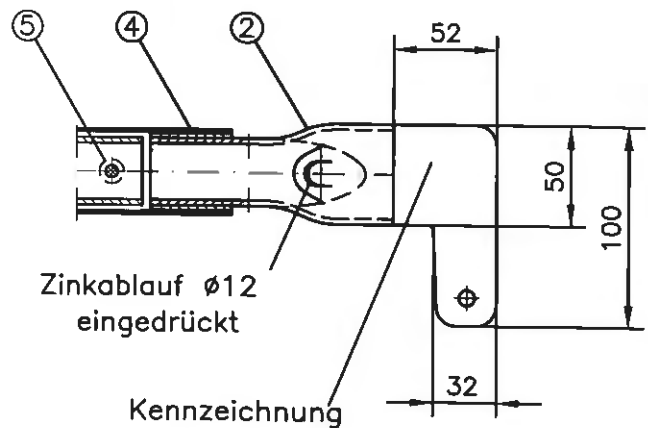
**Nur zur Verwendung.
Wird nicht mehr hergestellt.**



Detail Y



Detail X



- | | | | |
|---|--------------------|-----------|------------------------------------------------|
| ① | Geländerstück lang | ø33.7x2.9 | S235JRG2, R _{0H} 320N/mm ² |
| ② | Geländerstück kurz | ø33.7x2.9 | S235JRG2, R _{0H} 320N/mm ² |
| ③ | Rundrohr | ø42.4x1.6 | S235JRG2, R _{0H} 320N/mm ² |
| ④ | Rundrohr | ø38x1.4 | S235JRG2 |
| ⑤ | Kerbnagel | 6x35 | DIN 1476; galvanisch verzinkt |

Überzug nach DIN EN ISO 1461 - t Zn o



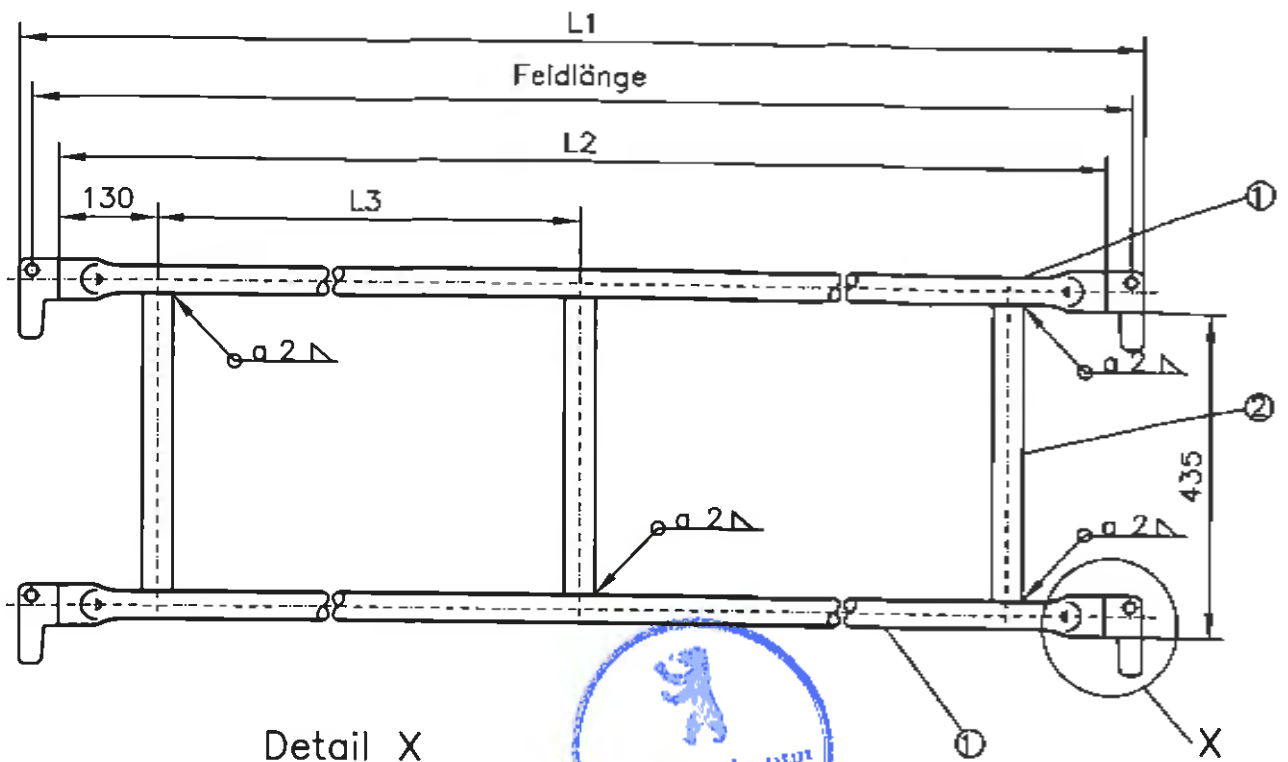
ALTRAD BAUMANN GmbH
Ritter-Heinrich-Straße 6 - 12
88471 Laupheim
Telefon (07392) 7098-0
Telefax (07392) 7098-555

Profitech S73 plus

**Telekop-Geländerholm
(alte Ausführung)**

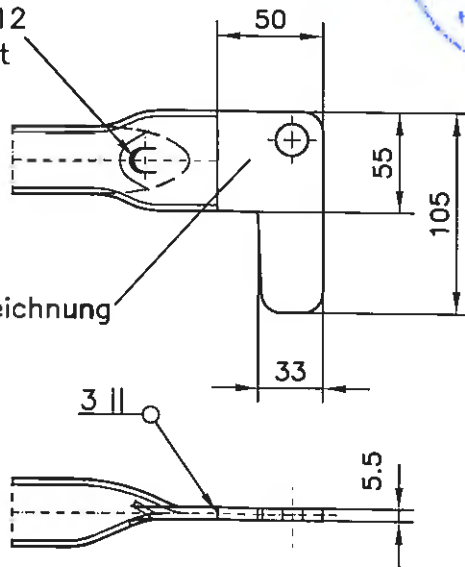
Anlage A, Seite 37

zur allgemeinen bauaufsichtlichen
Zulassung Nr. Z-8.1-912
vom 23. Mai 2008
Deutsches Institut für Bautechnik



Detail X

Zinkablauf $\varnothing 12$
eingedrückt



Kennzeichnung



| System (m) | 1.57 | 2.07 | 2.57 | 3.07 |
|------------|------|------|------|------|
| L1 (mm) | 1605 | 2105 | 2605 | 3105 |
| L2 (mm) | 1505 | 2005 | 2505 | 3005 |
| L3 (mm) | / | / | 1120 | 1370 |

- ① Geländerholm
- ② Flachstahl

Anlage A, Seite 34
40x5 S235JR DIN EN 10025-2

Überzug DIN EN ISO 1461-t Zn o



ALTRAD BAUMANN GmbH
Ritter-Heinrich-Straße 6 - 12
88471 Laupheim
Telefon (07392) 7098-0
Telefax (07392) 7098-555

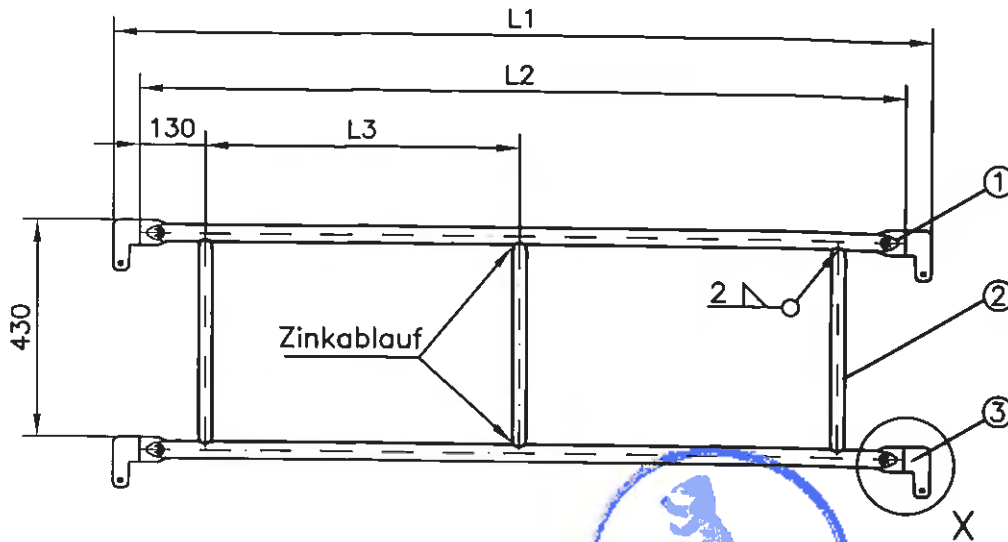
Profitech S73 plus

Doppelgeländer

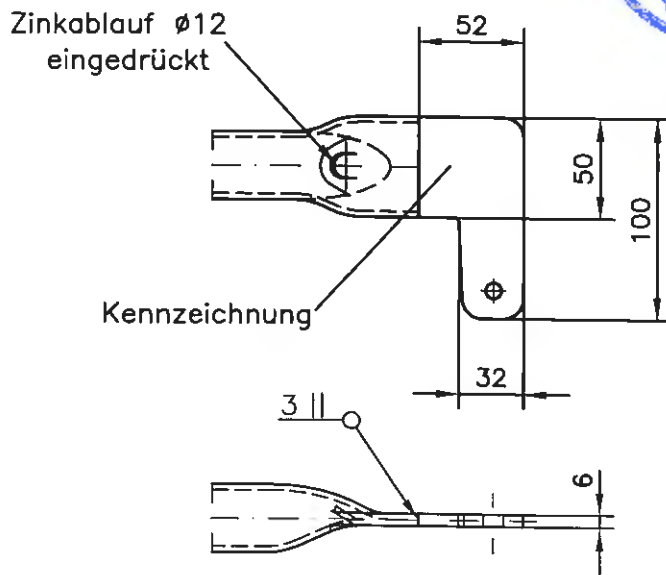
Anlage A, Seite 38

zur allgemeinen bauaufsichtlichen
Zulassung Nr. Z-8.1-912
vom 23. Mai 2008
Deutsches Institut für Bautechnik

**Nur zur Verwendung.
Wird nicht mehr hergestellt.**



Detail X



| System (m) | 1.57 | 2.07 | 2.57 | 3.07 |
|------------|------|------|------|------|
| L1 (mm) | 1604 | 2104 | 2604 | 3104 |
| L2 (mm) | 1500 | 2000 | 2500 | 3000 |
| L3 (mm) | 620 | 870 | 1120 | 1370 |

- ① Rundrohr $\varnothing 33.7 \times 2.9$ S235JRG2
- ② Rundrohr $\varnothing 26.9 \times 2$ S235JRG2
- ③ Einhängehaken $t=6.0$ S235JRG2

Überzug nach DIN EN ISO 1461 – t Zn o



ALTRAD BAUMANN GmbH
Ritter-Heinrich-Straße 6 - 12
88471 Laupheim
Telefon (07392) 7098-0
Telefax (07392) 7098-555

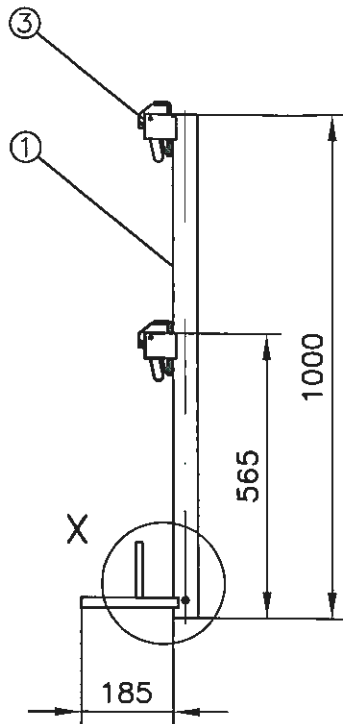
Profitech S73 plus

**Doppelgeländer
(alte Ausführung)**

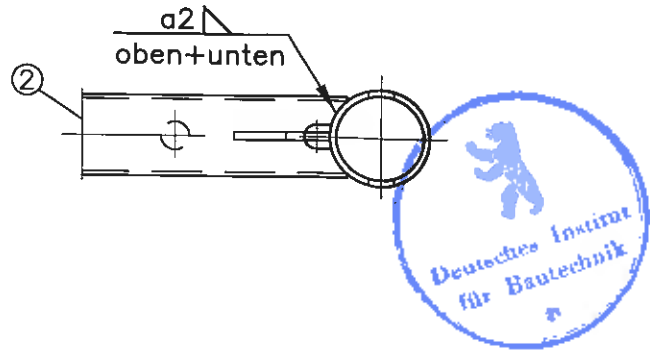
Anlage A, Seite 39

zur allgemeinen bauaufsichtlichen
Zulassung Nr. Z-8.1-912
vom 23. Mai 2008
Deutsches Institut für Bautechnik

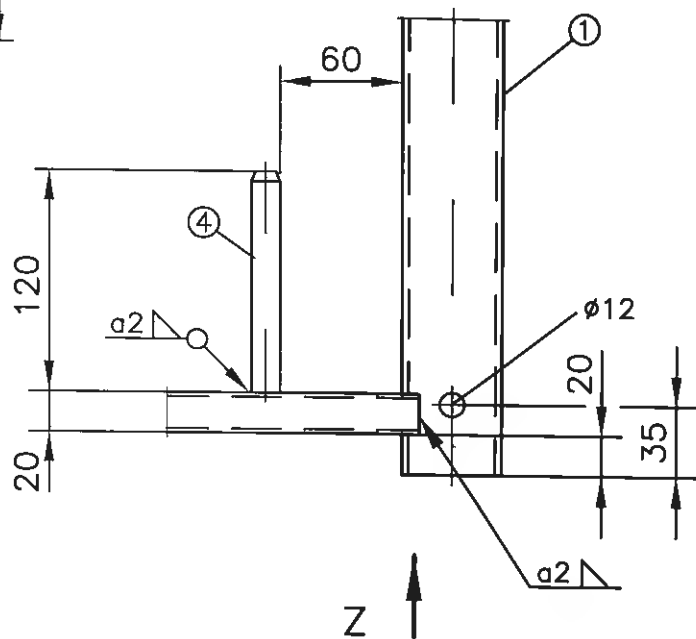
Kennzeichnung auf den Keilen



Ansicht Z



Detail X



- ① Standrohr $\varnothing 48.3 \times 3.2$ S235JRH, $R_{eH} \geq 320 \text{ N/mm}^2$, DIN EN 10219-1
- ② Fußriegel $\square 40 \times 20 \times 2$ S235JRH, DIN EN 10219-1
- ③ Keilkästchen Anlage A, Seite 6
- ④ Bordbrettzapfen $\varnothing 14$ S235JR, DIN EN 10025-2

Überzug nach DIN EN ISO 1461 - t Zn o



ALTRAD BAUMANN GmbH
Ritter-Heinrich-Straße 6 - 12
88471 Laupheim
Telefon (07392) 7098-0
Telefax (07392) 7098-555

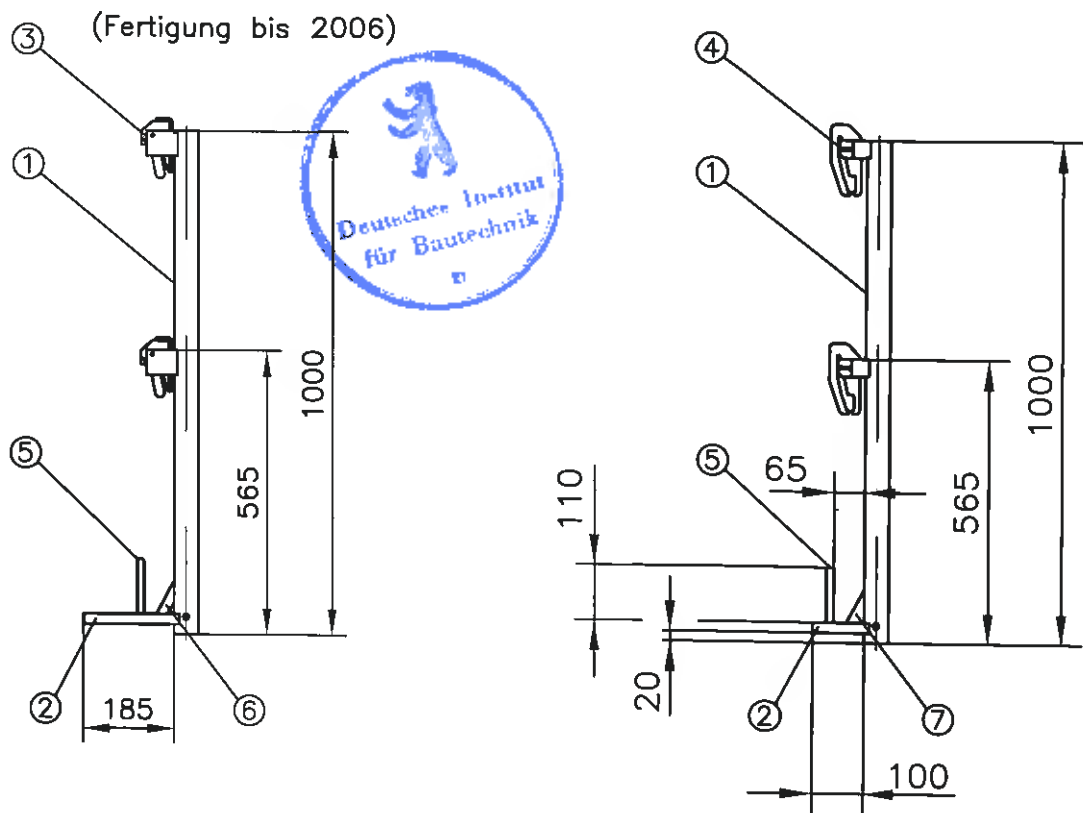
Profitech S73 plus

Geländerstütze
einfach

Anlage A, Seite 40

zur allgemeinen bauaufsichtlichen
Zulassung Nr. Z-8.1-912
vom 23. Mai 2008
Deutsches Institut für Bautechnik

**Nur zur Verwendung.
Wird nicht mehr hergestellt.**



Kennzeichnung auf den Eckverstärkungen

| | | | | |
|---|-----------------|--------------------|-----------|-------------------------|
| ① | Standrohr | ∅48.3x3.2 | S235JRG2, | $R_{eH} \geq 320N/mm^2$ |
| ② | Fußriegel | ∩40x20x2 | S235JRG2, | |
| ③ | Keilkästchen | Anlage A, Seite 6 | | |
| ④ | Keilkästchen | Anlage A, Seite 12 | | |
| ⑤ | Bordbrettzapfen | ∅14 | S235JRG2 | |
| ⑥ | Eckverstärkung | ∩20x4 | S235JRG2 | |
| ⑦ | Eckverstärkung | ∩25x4 | S235JRG2 | |

Überzug nach DIN EN ISO 1461 – t Zn o



ALTRAD BAUMANN GmbH
Ritter-Heinrich-Straße 6 - 12
88471 Laupheim
Telefon (07392) 7098-0
Telefax (07392) 7098-555

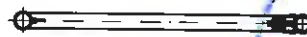
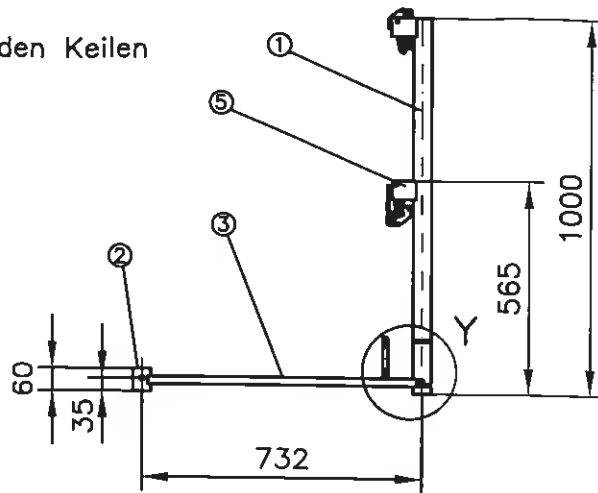
Profitech S73 plus

**Geländerstütze
einfach
(alte Ausführungen)**

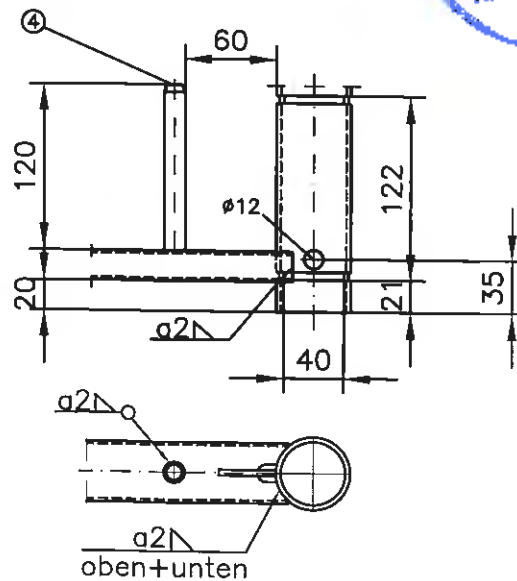
Anlage A, Seite 41

zur allgemeinen bauaufsichtlichen
Zulassung Nr. Z-8.1-912
vom 23. Mai 2008
Deutsches Institut für Bautechnik

Kennzeichnung auf den Keilen



Detail Y



- | | | | | |
|---|-----------------|------------------------------|------------------------------------------|----------------|
| ① | Rundrohr | $\phi 48.3 \times 2.7$ | S235JRH, $R_{eH} > 320 \text{ N/mm}^2$, | DIN EN 10219-1 |
| ② | Rundrohr | $\phi 48.3 \times 3.2$ | S235JRH, $R_{eH} > 320 \text{ N/mm}^2$, | DIN EN 10219-1 |
| ③ | Querriegel | Rohr $40 \times 20 \times 2$ | S235JRH, $R_{eH} > 320 \text{ N/mm}^2$, | DIN EN 10219-1 |
| ④ | Bordbrettzapfen | $\phi 14$ | S235JR, | DIN EN 10025-2 |
| ⑤ | Keilkästchen | Anlage A, Seite 6 | | |

Überzug nach DIN EN ISO 1461 - t Zn o



ALTRAD BAUMANN GmbH
Ritter-Heinrich-Straße 6 - 12
88471 Laupheim
Telefon (07392) 7098-0
Telefax (07392) 7098-555

Profitech S73 plus

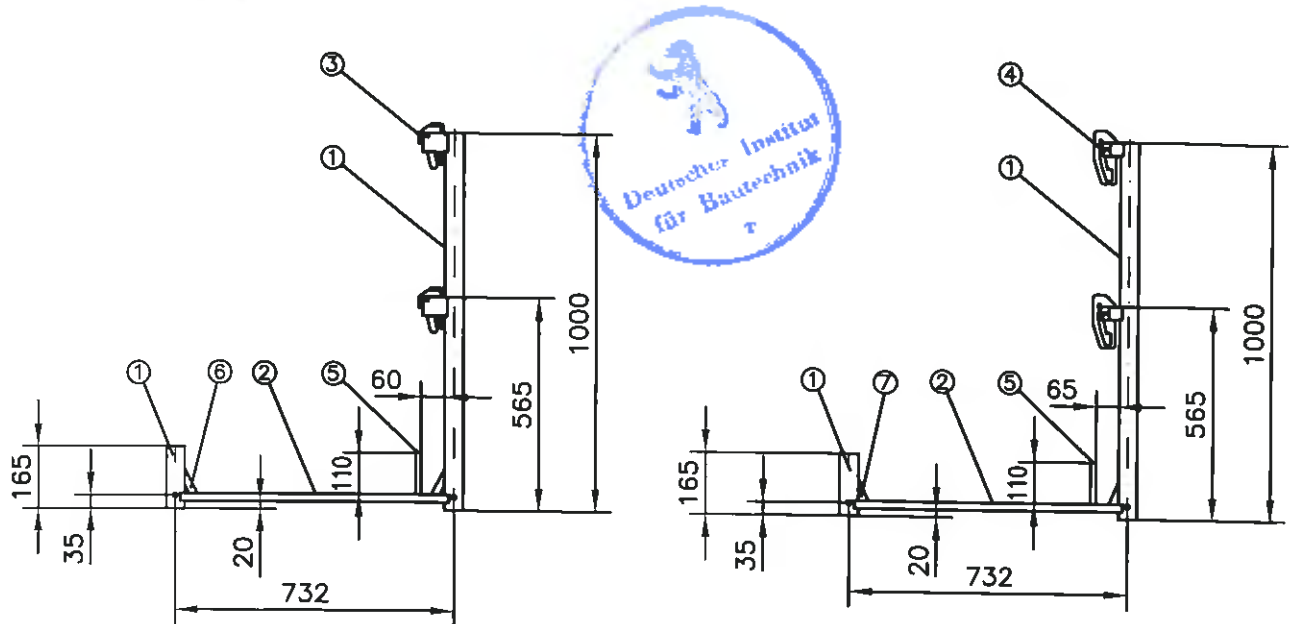
Geländerstütze 73

Anlage A, Seite 42

zur allgemeinen bauaufsichtlichen
Zulassung Nr. Z-8.1-912
vom 23. Mai 2008
Deutsches Institut für Bautechnik

**Nur zur Verwendung.
Wird nicht mehr hergestellt.**

(Fertigung bis 2006)



Kennzeichnung auf den Eckverstärkungen

- | | | | |
|---|-----------------|--------------------|------------------------------------------|
| ① | Rundrohr | ∅48.3x3.2 | S235JRG2, $R_{eH} \geq 320\text{N/mm}^2$ |
| ② | Fußriegel | Rohr 40x20x2 | S235JRG2, $R_{eH} \geq 320\text{N/mm}^2$ |
| ③ | Keilkästchen | Anlage A, Seite 6 | |
| ④ | Keilkästchen | Anlage A, Seite 12 | |
| ⑤ | Bordbrettzapfen | ∅14 | S235JRG2 |
| ⑥ | Eckverstärkung | ≡ 20x4 | S235JRG2 |
| ⑦ | Eckverstärkung | ≡ 25x4 | S235JRG2 |

Überzug nach DIN EN ISO 1461 - t Zn o



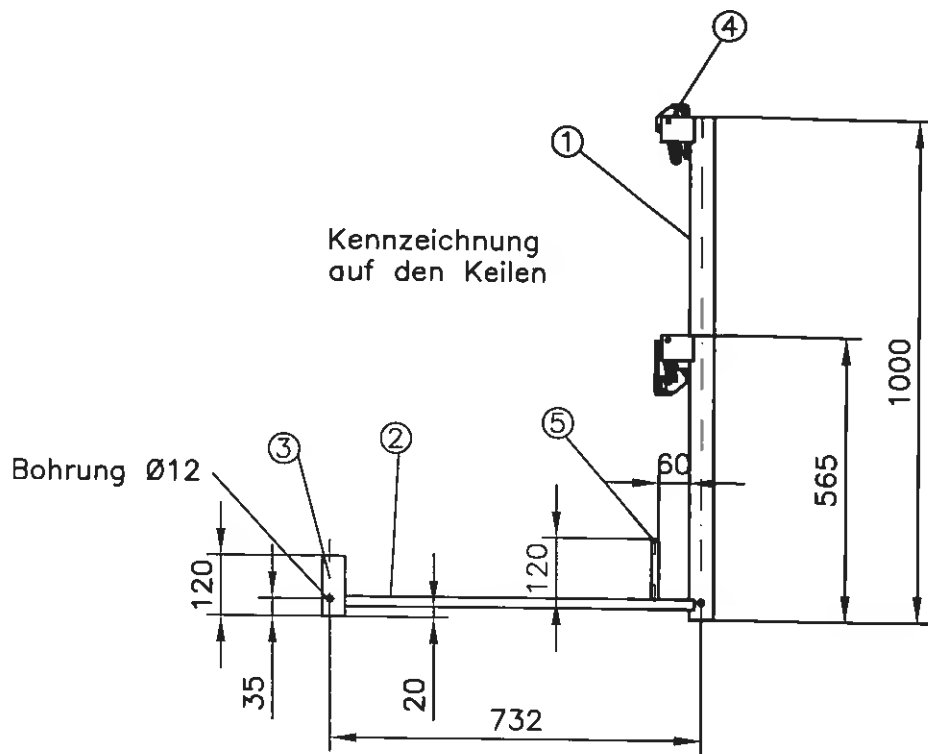
ALTRAD BAUMANN GmbH
Ritter-Heinrich-Straße 6 - 12
88471 Laupheim
Telefon (07392) 7098-0
Telefax (07392) 7098-555

Profitech S73 plus

**Geländerstütze 73
(alte Ausführungen)**

Anlage A, Seite 43

zur allgemeinen bauaufsichtlichen
Zulassung Nr. Z-8.1-912
vom 23. Mai 2008
Deutsches Institut für Bautechnik



- | | | | | | |
|---|-----------------|-------------------|----------|----------------------------------|----------------|
| ① | Standrohr | ∅48.3x3.2 | S235JRH, | $R_{eH} \geq 320 \text{ N/mm}^2$ | DIN EN 10219-1 |
| ② | Fußriegel | Anlage A, Seite 4 | | | |
| ③ | U-Profil | ∟ 62x45x4 | S235JR, | DIN EN 10025-2 | |
| ④ | Keilkästchen | Anlage A, Seite 6 | | | |
| ⑤ | Bordbrettzapfen | ∅14 | S235JR, | DIN EN 10025-2 | |

Überzug nach DIN EN ISO 1461 - t Zn o



ALTRAD BAUMANN GmbH
 Ritter-Heinrich-Straße 6 - 12
 88471 Laupheim
 Telefon (07392) 7098-0
 Telefax (07392) 7098-555

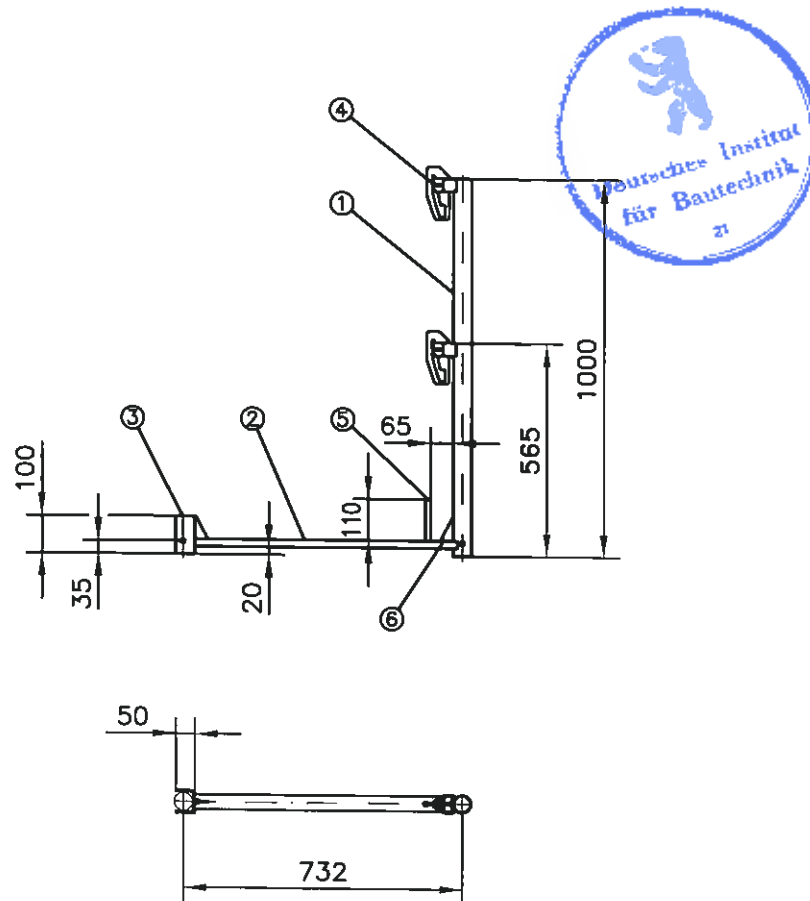
Profitech S73 plus

Konsolpfosten 73

Anlage A, Seite 44

zur allgemeinen bauaufsichtlichen
 Zulassung Nr. Z-8.1-190
 vom 23. Mai 2008
 Deutsches Institut für Bautechnik

**Nur zur Verwendung.
Wird nicht mehr hergestellt.**



- | | | | |
|---|-----------------|--------------------|-----------------------------------|
| ① | Standrohr | ∅48.3x3.2 | S235JRG2, $R_{eH} \geq 320N/mm^2$ |
| ② | Fußriegel | Anlage A, Seite 4 | |
| ③ | U-Profil | U60x50x4 | S235JRG2 |
| ④ | Keilkästchen | Anlage A, Seite 12 | |
| ⑤ | Bordbrettzapfen | ∅14 | S235JRG2 |
| ⑥ | Eckverstärkung | Anlage A, Seite 40 | |

Überzug nach DIN EN ISO 1461 - t Zn o



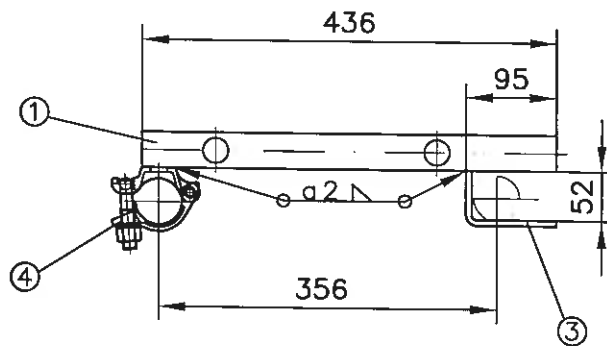
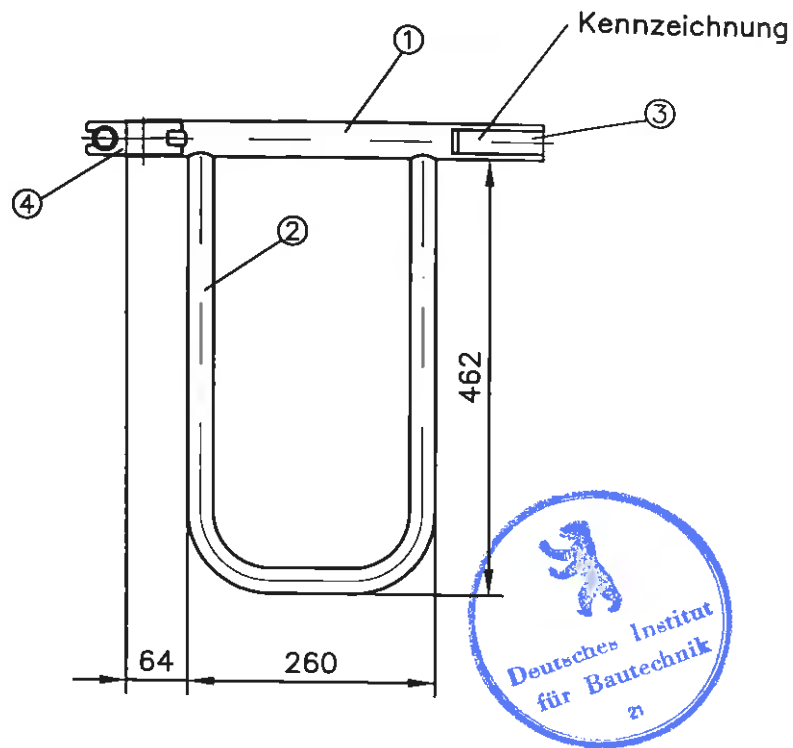
ALTRAD BAUMANN GmbH
Ritter-Heinrich-Straße 6 - 12
88471 Laupheim
Telefon (07392) 7098-0
Telefax (07392) 7098-555

Profitech S73 plus

**Konsolpfosten 73
(alte Ausführungen)**

Anlage A, Seite 45

zur allgemeinen bauaufsichtlichen
Zulassung Nr. Z-8.1-912
vom 23. Mai 2008
Deutsches Institut für Bautechnik



- | | | | | |
|---|----------------------------------------------------------|-----------------------------|---------|----------------|
| ① | Rundrohr | $\varnothing 38 \times 2$ | S235JRH | DIN EN 10219-1 |
| ② | Rundrohr | $\varnothing 26.9 \times 2$ | S235JRH | DIN EN 10219-1 |
| ③ | Flachstahl | $\square 25 \times 6$ | S235JR | DIN EN 10025-2 |
| ④ | Halbkupplung mit allgemeiner bauaufsichtlicher Zulassung | | | |

Überzug nach DIN EN ISO 1461 - t Zn o



ALTRAD BAUMANN GmbH
 Ritter-Heinrich-Straße 6 - 12
 88471 Laupheim
 Telefon (07392) 7098-0
 Telefax (07392) 7098-555

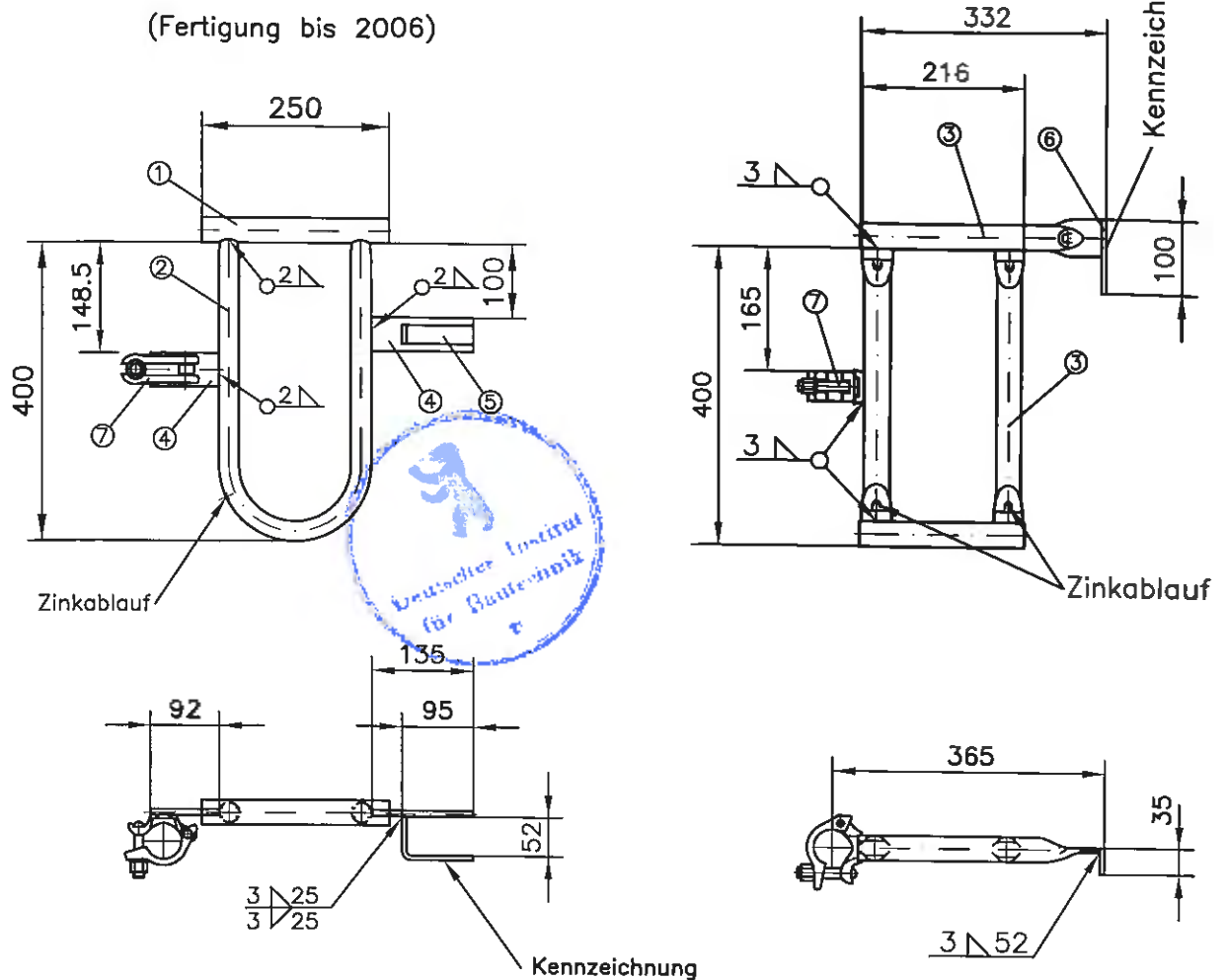
Profitech S73 plus

**Stirnseiten-
 Doppelgeländer 36**

Anlage A, Seite 46

zur allgemeinen bauaufsichtlichen
 Zulassung Nr. Z-8.1-912
 vom 23. Mai 2008
 Deutsches Institut für Bautechnik

**Nur zur Verwendung.
Wird nicht mehr hergestellt.**



- | | | | |
|---|----------------------------------------------------------|-----------|----------|
| ① | Rundrohr | ∅33.7x2.9 | S235JRG2 |
| ② | Rundrohr | ∅26.9x2 | S235JRG2 |
| ③ | Rundrohr | ∅33.7x2.6 | S235JRG2 |
| ④ | Flachstahl | =45x8 | S235JRG2 |
| ⑤ | Flachstahl | =25x6 | S235JRG2 |
| ⑥ | Flachstahl | =35x6 | S235JRG2 |
| ⑦ | Halbkupplung mit allgemeiner bauaufsichtlicher Zulassung | | |

Überzug nach DIN EN ISO 1461 - t Zn o



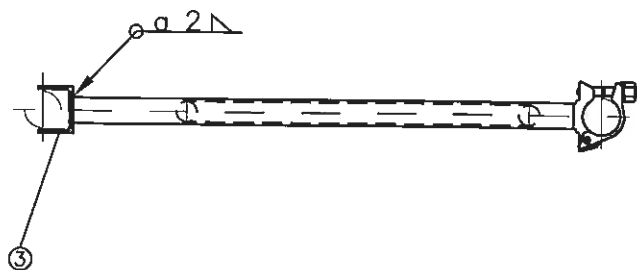
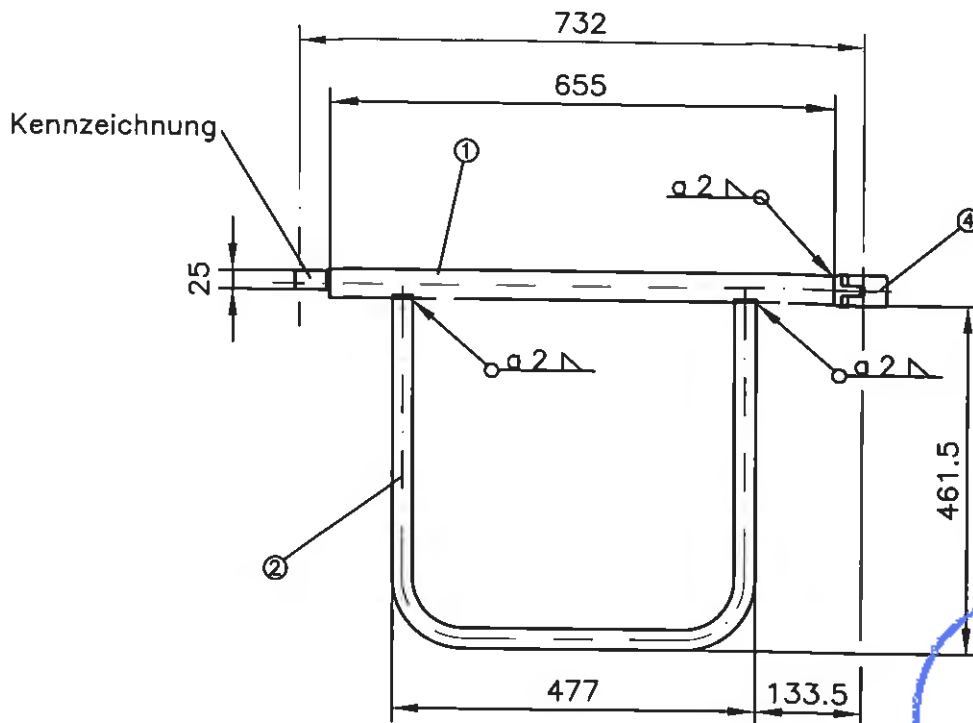
ALTRAD BAUMANN GmbH
Ritter-Heinrich-Straße 6 - 12
88471 Laupheim
Telefon (07392) 7098-0
Telefax (07392) 7098-555

Profitech S73 plus

**Stirnseiten-
Doppelgeländer 36
(alte Ausführungen)**

Anlage A, Seite 47

zur allgemeinen bauaufsichtlichen
Zulassung Nr. Z-8.1-912
vom 23. Mai 2008
Deutsches Institut für Bautechnik



- ① Querriegel $\varnothing 38 \times 2$ S235JRH $R_{eH} \geq 320 \text{ N/mm}^2$, DIN EN 10219-1
- ② Rohr $\varnothing 26.9 \times 2$ S235JRH DIN EN 10219-1
- ③ U-Profil U 65 S235JR DIN EN 10279
- ④ Halbkupplung mit allgemeiner bauaufsichtlicher Zulassung

Überzug nach DIN EN ISO 1461 - t Zn o



ALTRAD BAUMANN GmbH
 Ritter-Heinrich-Straße 6 - 12
 88471 Laupheim
 Telefon (07392) 7098-0
 Telefax (07392) 7098-555

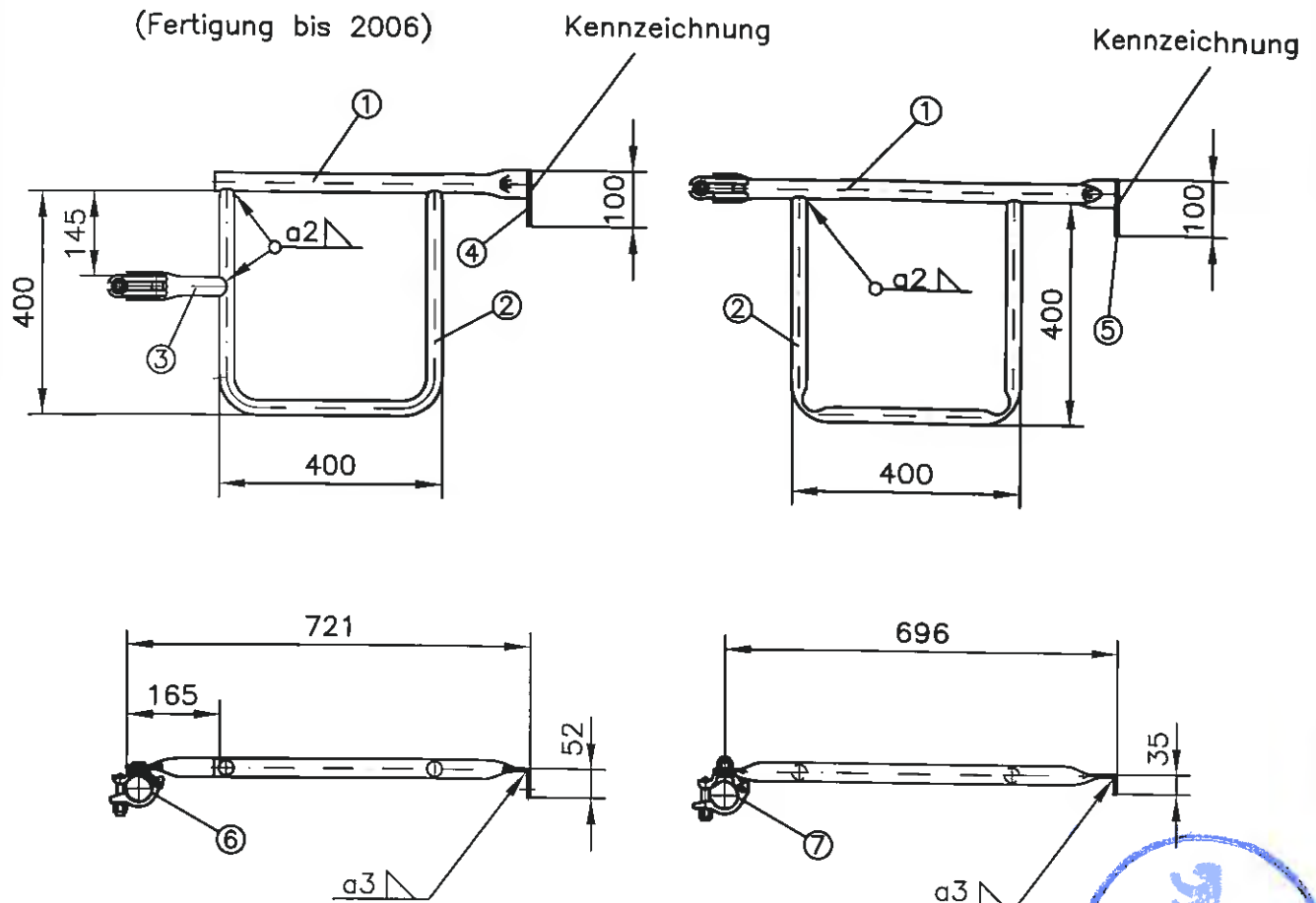
Profitech S73 plus

**Stirnseiten-
 Doppelgeländer 73**

Anlage A, Seite 48

zur allgemeinen bauaufsichtlichen
 Zulassung Nr. Z-8.1-912
 vom 23. Mai 2008
 Deutsches Institut für Bautechnik

**Nur zur Verwendung.
Wird nicht mehr hergestellt.**



- | | | | |
|---|------------------|-----------------------------------------|----------|
| ① | Rundrohr | ∅33.7x2.9 | S235JRG2 |
| ② | Rundrohr | ∅26.9x2 | S235JRG2 |
| ③ | Rundrohr | ∅33.7x2.9 | S235JRG2 |
| ④ | Einhängehaken | t=6.0 | S235JRG2 |
| ⑤ | Flachstahl | ∟35x6 | S235JRG2 |
| ⑥ | Halbkupplung mit | allg. bauaufs. Zulassung (angenietet) | |
| ⑦ | Halbkupplung mit | allg. bauaufs. Zulassung (angeschraubt) | |

Überzug nach DIN EN ISO 1461 – t Zn o



ALTRAD BAUMANN GmbH
Ritter-Heinrich-Straße 6 - 12
88471 Laupheim
Telefon (07392) 7098-0
Telefax (07392) 7098-555

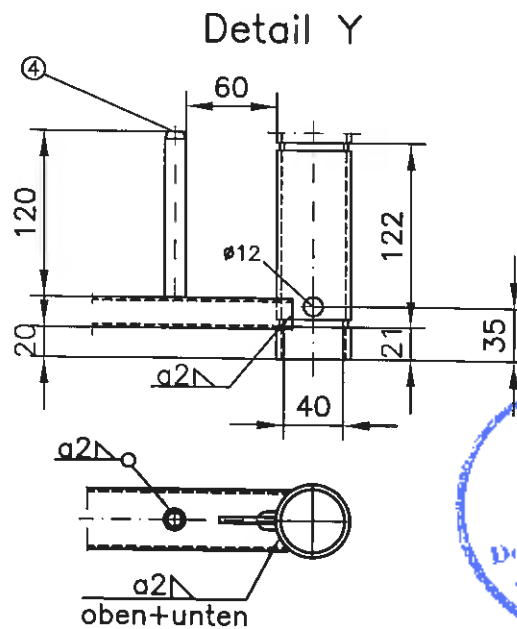
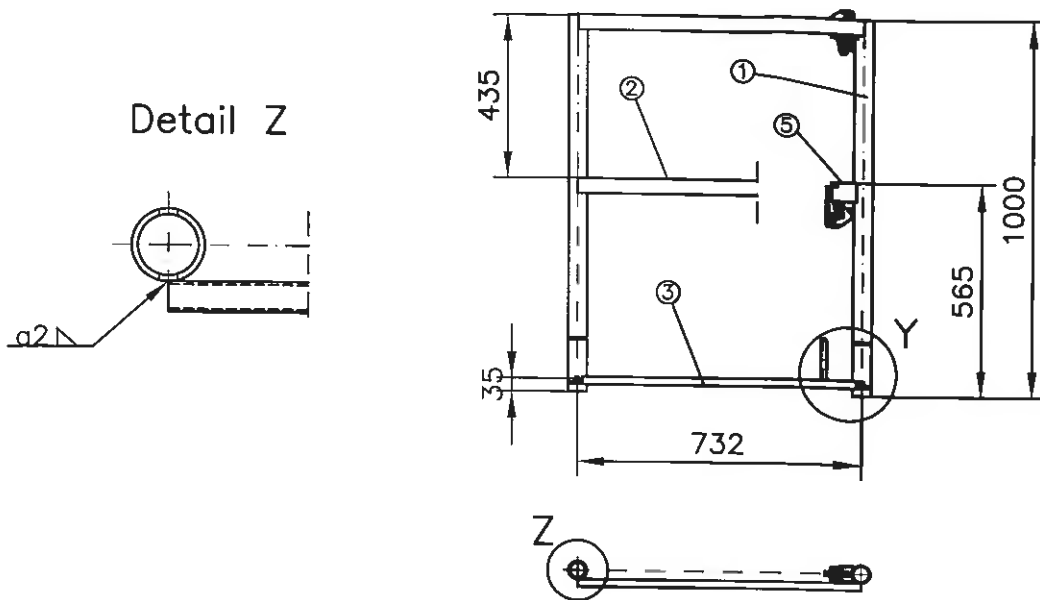
Profitech S73 plus

**Stirnseiten-
Doppelgländer 73
(alte Ausführungen)**

Anlage A, Seite 49

zur allgemeinen bauaufsichtlichen
Zulassung Nr. Z-8.1-912
vom 23. Mai 2008
Deutsches Institut für Bautechnik

Kennzeichnung auf den Keilen



- | | | | |
|---|-----------------|-------------------|-------------------------------------------------------|
| ① | Standrohr | ∅48.3x2.7 | S235JRH, $R_{eH} > 320\text{N/mm}^2$, DIN EN 10219-1 |
| ② | Querriegel | 40*20*2 | S235JRH, $R_{eH} > 320\text{N/mm}^2$, DIN EN 10219-1 |
| ③ | Fußriegel | 40*20*2 | S235JRH, $R_{eH} > 320\text{N/mm}^2$, DIN EN 10219-1 |
| ④ | Bordbrettzapfen | ∅14 | S235JR, DIN EN 10025-2 |
| ⑤ | Keilkästchen | Anlage A, Seite 6 | |

Überzug nach DIN EN ISO 1461 - t Zn o



ALTRAD BAUMANN GmbH
 Ritter-Heinrich-Straße 6 - 12
 88471 Laupheim
 Telefon (07392) 7098-0
 Telefax (07392) 7098-555

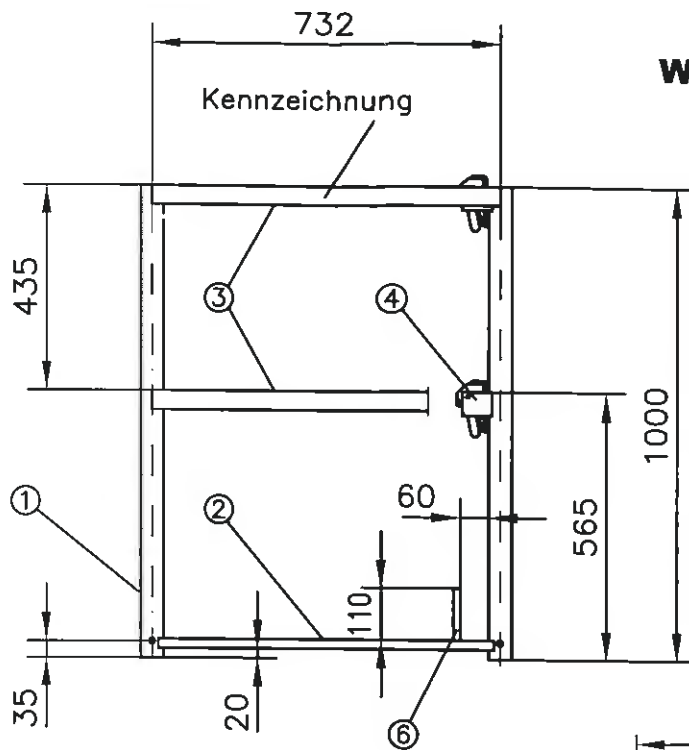
Profitech S73 plus

**Stirnseiten-
 Geländerrahmen**

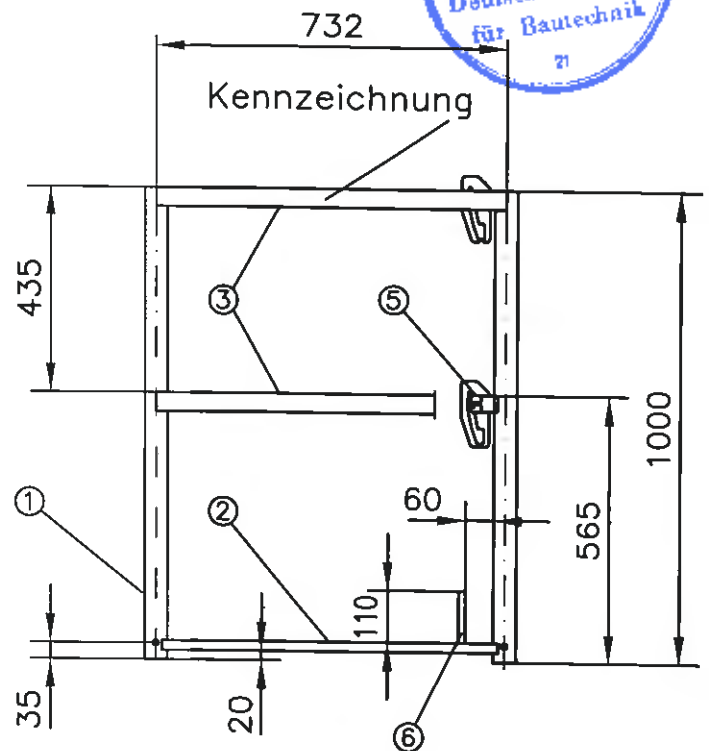
Anlage A, Seite 50

zur allgemeinen bauaufsichtlichen
 Zulassung Nr. Z-8.1-912
 vom 23. Mai 2008
 Deutsches Institut für Bautechnik

**Nur zur Verwendung.
Wird nicht mehr hergestellt.**



(Fertigung bis 2006)



- | | | | |
|---|-----------------|--------------------|-----------------------------------|
| ① | Standrohr | ∅48.3x3.2 | S235JRG2, $R_{eH} \geq 320N/mm^2$ |
| ② | Fußriegel | Anlage A, Seite 3 | |
| ③ | Querriegel | □40x20x2 | S235JRG2 |
| ④ | Keilkästchen | Anlage A, Seite 6 | |
| ⑤ | Keilkästchen | Anlage A, Seite 12 | |
| ⑥ | Bordbrettzapfen | ∅14 | S235JRG2 |

Überzug nach DIN EN ISO 1461 - t Zn o



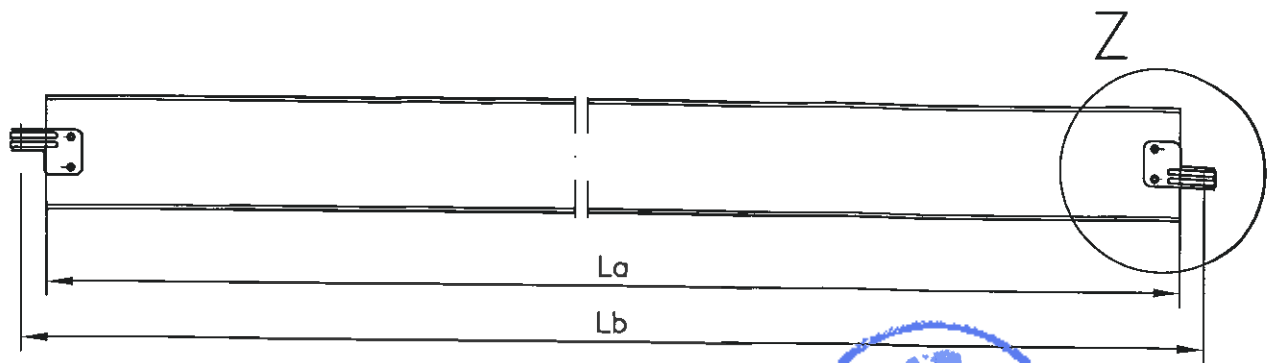
ALTRAD BAUMANN GmbH
Ritter-Heinrich-Straße 6 - 12
88471 Laupheim
Telefon (07392) 7098-0
Telefax (07392) 7098-555

Profitech S73 plus

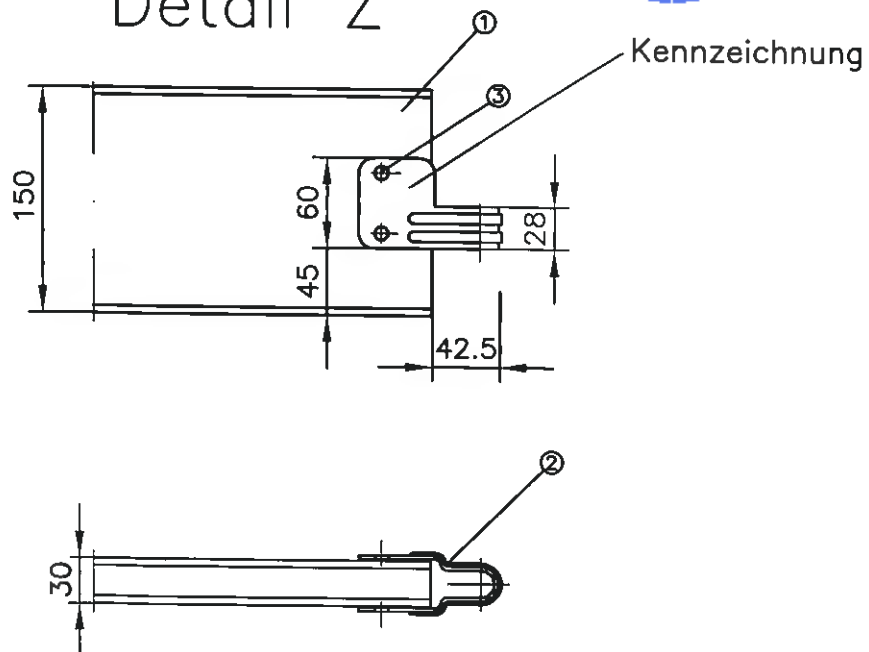
**Stirnseiten-
Geländerrahmen
(alte Ausführungen)**

Anlage A, Seite 51

zur allgemeinen bauaufsichtlichen
Zulassung Nr. Z-8.1-912
vom 23. Mai 2008
Deutsches Institut für Bautechnik



Detail Z



| System (m) | 0.73 | 1.09 | 1.57 | 2.07 | 2.57 | 3.07 |
|------------|------|------|------|------|------|------|
| La (mm) | 670 | 1026 | 1510 | 2010 | 2510 | 3010 |
| Lb (mm) | 732 | 1088 | 1572 | 2072 | 2572 | 3072 |

- ① Brett 30x150 DIN 4074-S10-Fi
- ② Bordbrettbeschlag t=2.5 S235JR DIN EN 10025-2
- ③ Stahlrohrniet Überzug nach DIN EN ISO 1461 - t Zn o
A8x0.75-41 DIN 7340-St; galvanisch verzinkt



ALTRAD BAUMANN GmbH
Ritter-Heinrich-Straße 6 - 12
88471 Laupheim
Telefon (07392) 7098-0
Telefax (07392) 7098-555

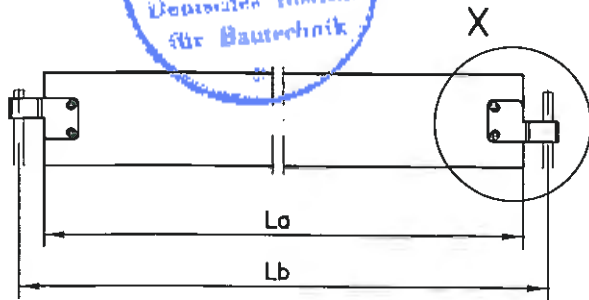
Profitech S73 plus

Bordbrett

Anlage A, Seite 52

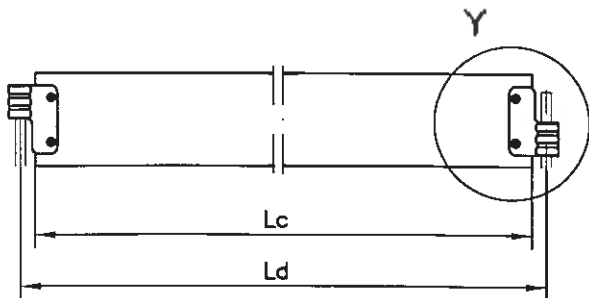
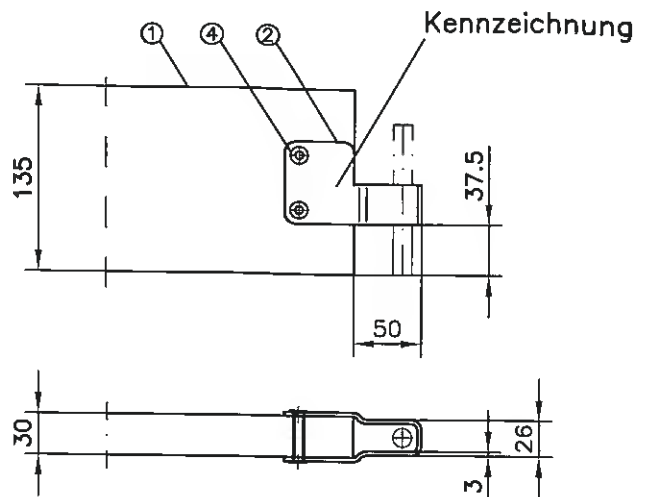
zur allgemeinen bauaufsichtlichen
Zulassung Nr. Z-8.1-912
vom 23. Mai 2008
Deutsches Institut für Bautechnik

**Nur zur Verwendung.
Wird nicht mehr hergestellt.**



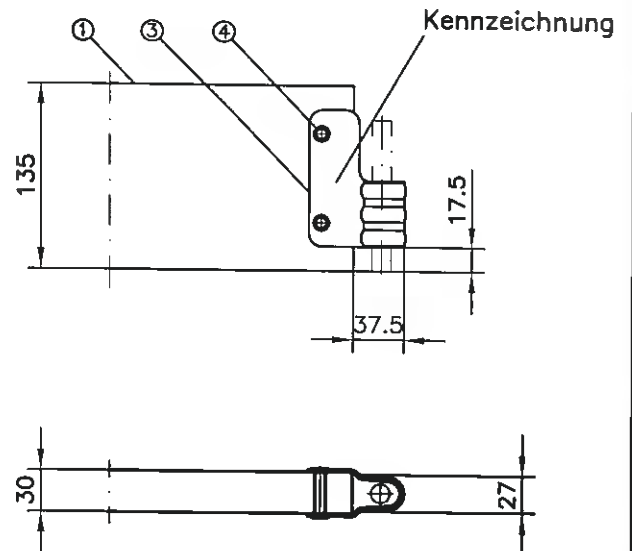
| System (m) | 1.57 | 2.07 | 2.57 |
|------------|------|------|------|
| La (mm) | 1500 | 2000 | 2500 |
| Lb (mm) | 1572 | 2072 | 2572 |

Detail X



| System (m) | 0.73 | 1.09 | 1.57 | 2.07 | 2.57 | 3.07 |
|------------|------|------|------|------|------|------|
| La (mm) | 690 | 1046 | 1530 | 2030 | 2530 | 3030 |
| Lb (mm) | 732 | 1088 | 1572 | 2072 | 2572 | 3072 |

Detail Y



- ① Brett 30x135 DIN 4074-S10-Fi
- ② Bordbrettbeschlag t=3.0 S235JRG2
Überzug nach DIN EN ISO 1461 - t Zn o
- ③ Bordbrettbeschlag t=2.0 S235JRG2
Überzug nach DIN EN ISO 1461 - t Zn o
- ④ Stahlrohrniet A8x0.75-40 DIN 7340; galvanisch verzinkt



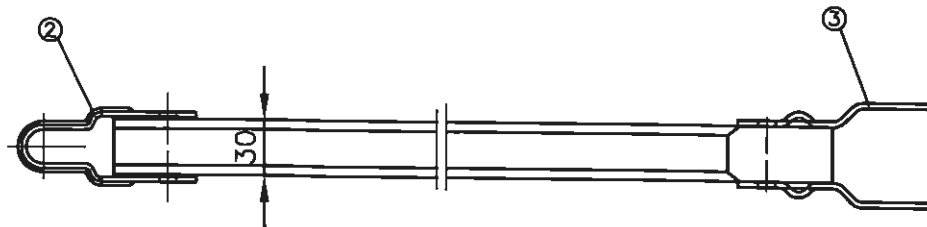
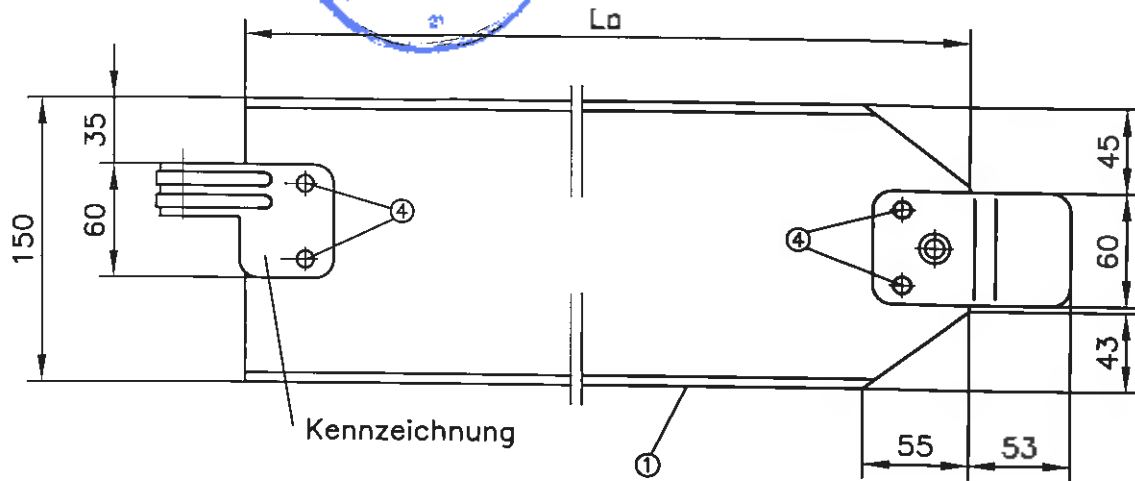
ALTRAD BAUMANN GmbH
Ritter-Heinrich-Straße 6 - 12
88471 Laupheim
Telefon (07392) 7098-0
Telefax (07392) 7098-555

Profitech S73 plus

**Bordbretter
(alte Ausführungen)**

Anlage a , Seite 53

zur allgemeinen bauaufsichtlichen
Zulassung Nr. Z-8.1-912
vom 23. Mai 2008
Deutsches Institut für Bautechnik



| | | |
|------------|------|------|
| System (m) | 0.36 | 0.73 |
| La (mm) | 210 | 600 |

- ① Brett 30x150 DIN 4074-S10-Fi
- ② Bordbrettbeschlag $t=2.5$ S235JR DIN EN 10025-2
Überzug nach DIN EN ISO 1461 - t Zn o
- ③ Stirnbordbrettbeschlag $t=3.0$ S235JR DIN EN 10025-2
Überzug nach DIN EN ISO 1461 - t Zn o
- ④ Stahlrohrniet A8x0.75-41 DIN 7340; galvanisch verzinkt



ALTRAD BAUMANN GmbH
Ritter-Heinrich-Straße 6 - 12
88471 Laupheim
Telefon (07392) 7098-0
Telefax (07392) 7098-555

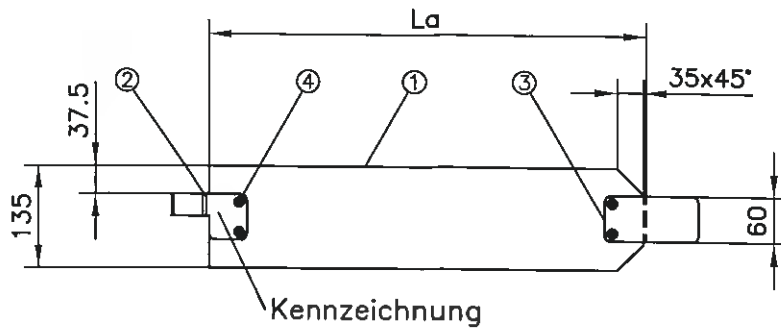
Profitech S73 plus

Stirnsteiten-Bordbrett

Anlage A, Seite 54

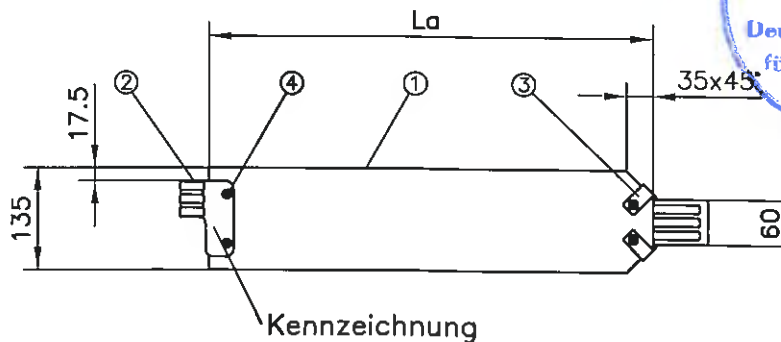
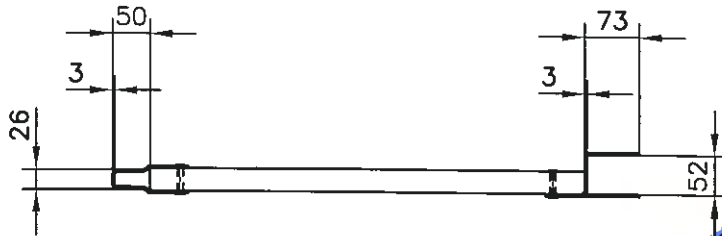
zur allgemeinen bauaufsichtlichen
Zulassung Nr. Z-8.1-912
vom 23. Mai 2008
Deutsches Institut für Bautechnik

**Nur zur Verwendung.
Wird nicht mehr hergestellt.**



Kennzeichnung

| | | |
|------------|-----|------|
| System (m) | 0.4 | 0.73 |
| La (mm) | 260 | 575 |



Kennzeichnung

| | | |
|------------|------|------|
| System (m) | 0.36 | 0.73 |
| La (mm) | 210 | 585 |



- ① Brett 30x135 DIN 4074-S10-Fi
- ② Bordbrettbeschlag t=2.0 S235JRG2
- ③ Stirnbordbrettbeschlag t=3.0 S235JRG2
- ④ Stahlrohrniet Überzug nach DIN EN ISO 1461 - t Zn o
- Überzug nach DIN EN ISO 1461 - t Zn o
- A8x0.75-40 DIN 7340; galvanisch verzinkt



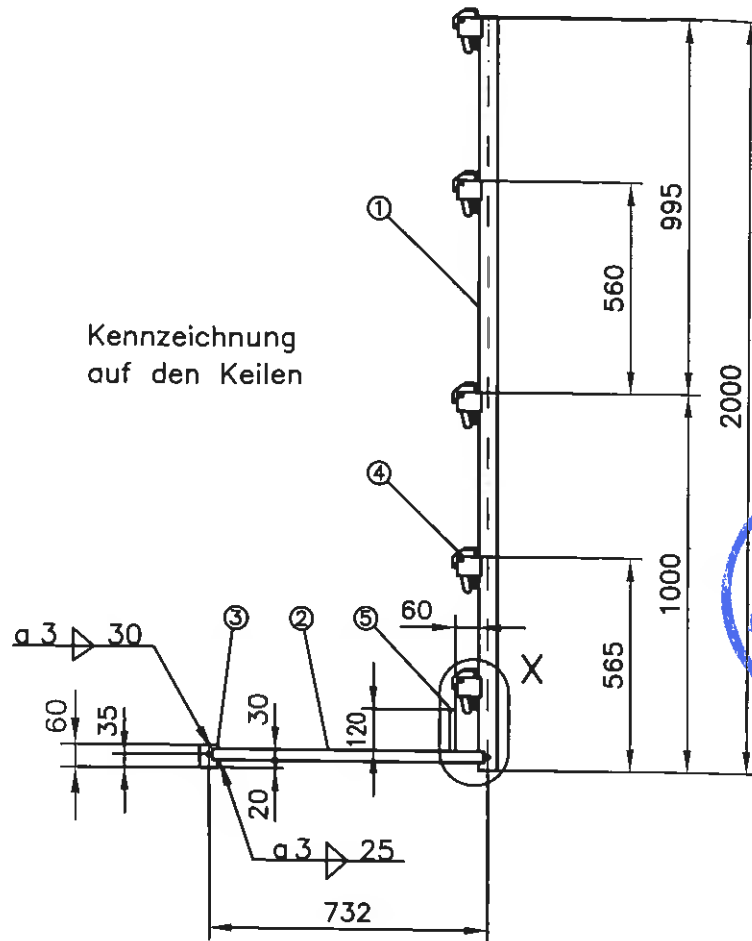
ALTRAD BAUMANN GmbH
Ritter-Heinrich-Straße 6 - 12
88471 Laupheim
Telefon (07392) 7098-0
Telefax (07392) 7098-555

Profitech S73 plus

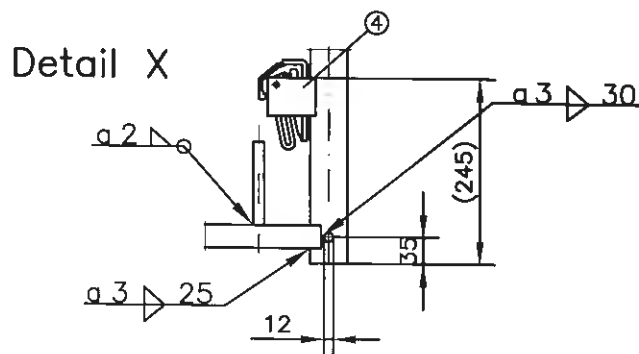
**Stirnseiten-Bordbretter
(alte Ausführungen)**

Anlage A, Seite 55

zur allgemeinen bauaufsichtlichen
Zulassung Nr. Z-8.1-912
vom 23. Mai 2008
Deutsches Institut für Bautechnik



Kennzeichnung
auf den Keilen



- | | | | |
|-------------------|-------------------|-----------------------------------------|----------------|
| ① Standrohr | ∅48.3x3.2 | S235JRH, $R_{eH} \geq 320\text{N/mm}^2$ | DIN EN 10219-1 |
| ② Fußriegel | ∅50x30x2.9 | S355J2H, $R_{eH} \geq 355\text{N/mm}^2$ | DIN EN 10219-1 |
| ③ Rundrohr | ∅48.3x3.2 | S235JRH, $R_{eH} \geq 320\text{N/mm}^2$ | DIN EN 10219-1 |
| ④ Keilkästchen | Anlage A, Seite 6 | | |
| ⑤ Bordbrettzapfen | ∅14 | S235JR, $R_{eH} \geq 235\text{N/mm}^2$ | DIN EN 10025-2 |

Überzug nach DIN EN ISO 1461 - t Zn o



ALTRAD BAUMANN GmbH
Ritter-Heinrich-Straße 6 - 12
88471 Laupheim
Telefon (07392) 7098-0
Telefax (07392) 7098-555

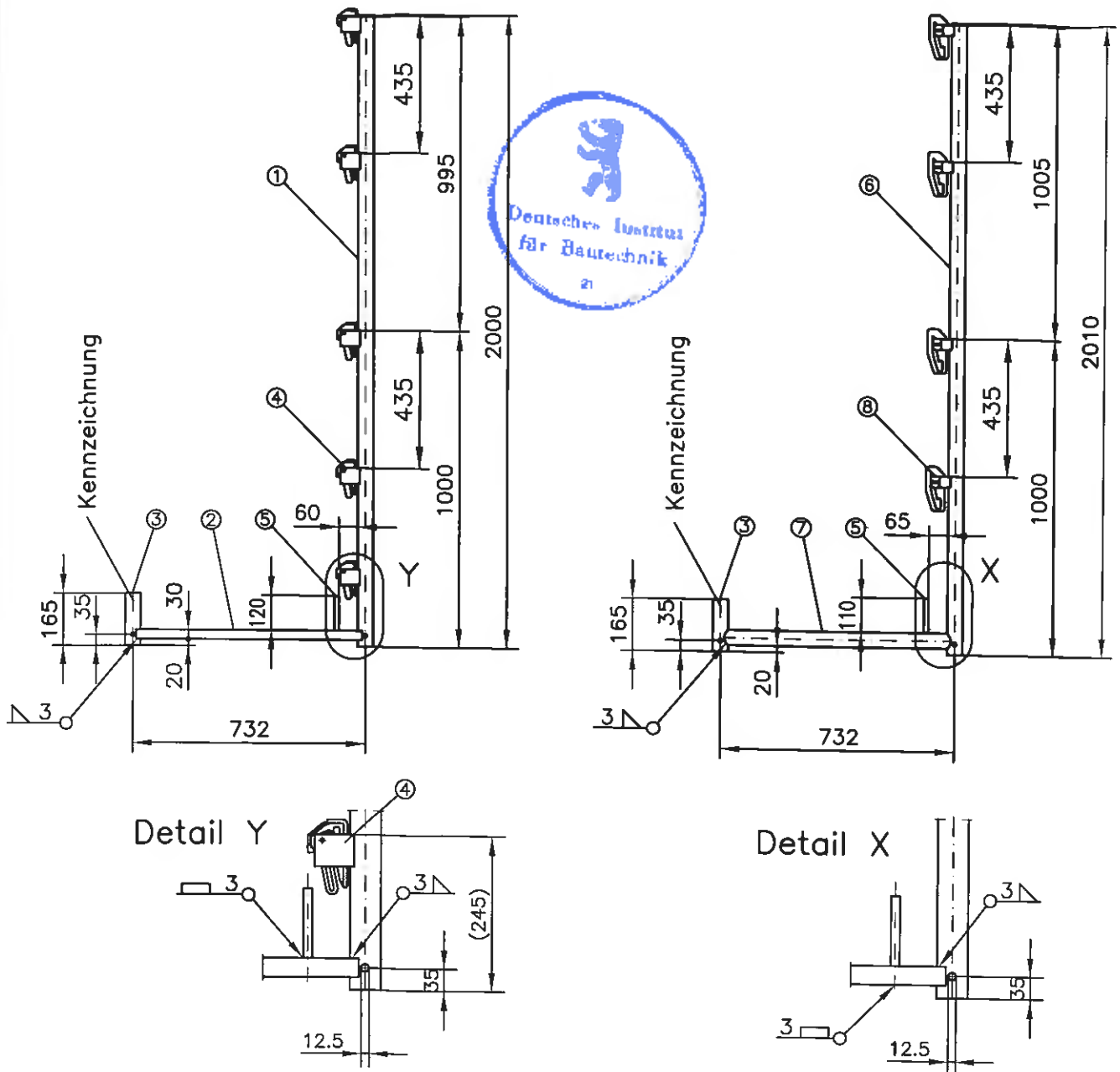
Profitech S73 plus

Schutzgitterstütze

Anlage A, Seite 56

zur allgemeinen bauaufsichtlichen
Zulassung Nr. Z-8.1-912
vom 23. Mai 2008
Deutsches Institut für Bautechnik

**Nur zur Verwendung.
Wird nicht mehr hergestellt.**



- | | | | |
|-------------------|--------------------|-----------------------------------|----------------|
| ① Standrohr | ∅48.3x3.2 | S235JRH, $R_{eH} \geq 320N/mm^2$ | DIN EN 10219-1 |
| ② Fußriegel | =50x30x3.2 | S235JRH, $R_{eH} \geq 320N/mm^2$ | DIN EN 10219-1 |
| ③ Rundrohr | ∅48.3x3.2 | S235JRH, $R_{eH} \geq 320N/mm^2$ | DIN EN 10219-1 |
| ④ Keilkästchen | Anlage A, Seite 6 | | |
| ⑤ Bordbrettzapfen | ∅14 | S235JR, DIN EN 10025-2 | |
| ⑥ Standrohr | ∅48.3x4.05 | S235JRG2, $R_{eH} \geq 320N/mm^2$ | |
| ⑦ Fußriegel | ∅48.3x3.2 | S235JRG2, $R_{eH} \geq 320N/mm^2$ | |
| ⑧ Keilkästchen | Anlage A, Seite 12 | | |

Überzug nach DIN EN ISO 1461 - t Zn o



ALTRAD BAUMANN GmbH
Ritter-Heinrich-Straße 6 - 12
88471 Laupheim
Telefon (07392) 7098-0
Telefax (07392) 7098-555

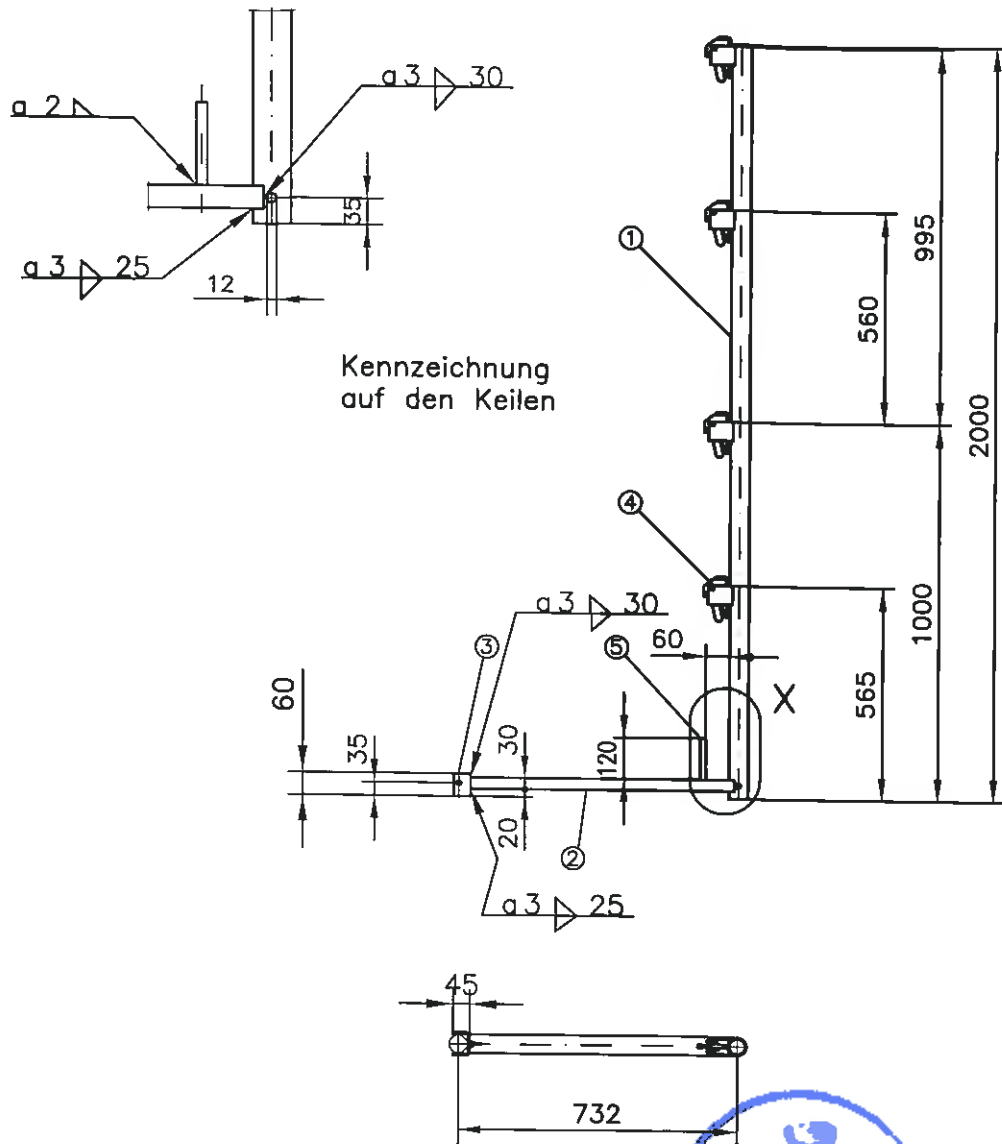
Profitech S73 plus

**Schutzgitterstütze
(alte Ausführungen)**

Anlage A, Seite 57

zur allgemeinen bauaufsichtlichen
Zulassung Nr. Z-8.1-912
vom 23. Mai 2008
Deutsches Institut für Bautechnik

Detail X



Kennzeichnung
auf den Keilen

- | | | | | |
|---|-----------------|-------------------|-----------------------------------------|----------------|
| ① | Standrohr | ∅48.3x3.2 | S235JRH, $R_{eH} \geq 320\text{N/mm}^2$ | DIN EN 10219-1 |
| ② | Fußriegel | □50x30x2.9 | S355J2H, DIN EN 10219-1 | |
| ③ | U-Profil | U62x45x4 | S235JR, DIN EN 10025-2 | |
| ④ | Keilkästchen | Anlage A, Seite 6 | | |
| ⑤ | Bordbrettzapfen | ∅14 | S235JR, DIN EN 10025-2 | |

Überzug nach DIN EN ISO 1461 - t Zn o



ALTRAD BAUMANN GmbH
Ritter-Heinrich-Straße 6 - 12
88471 Laupheim
Telefon (07392) 7098-0
Telefax (07392) 7098-555

Profitech S73 plus

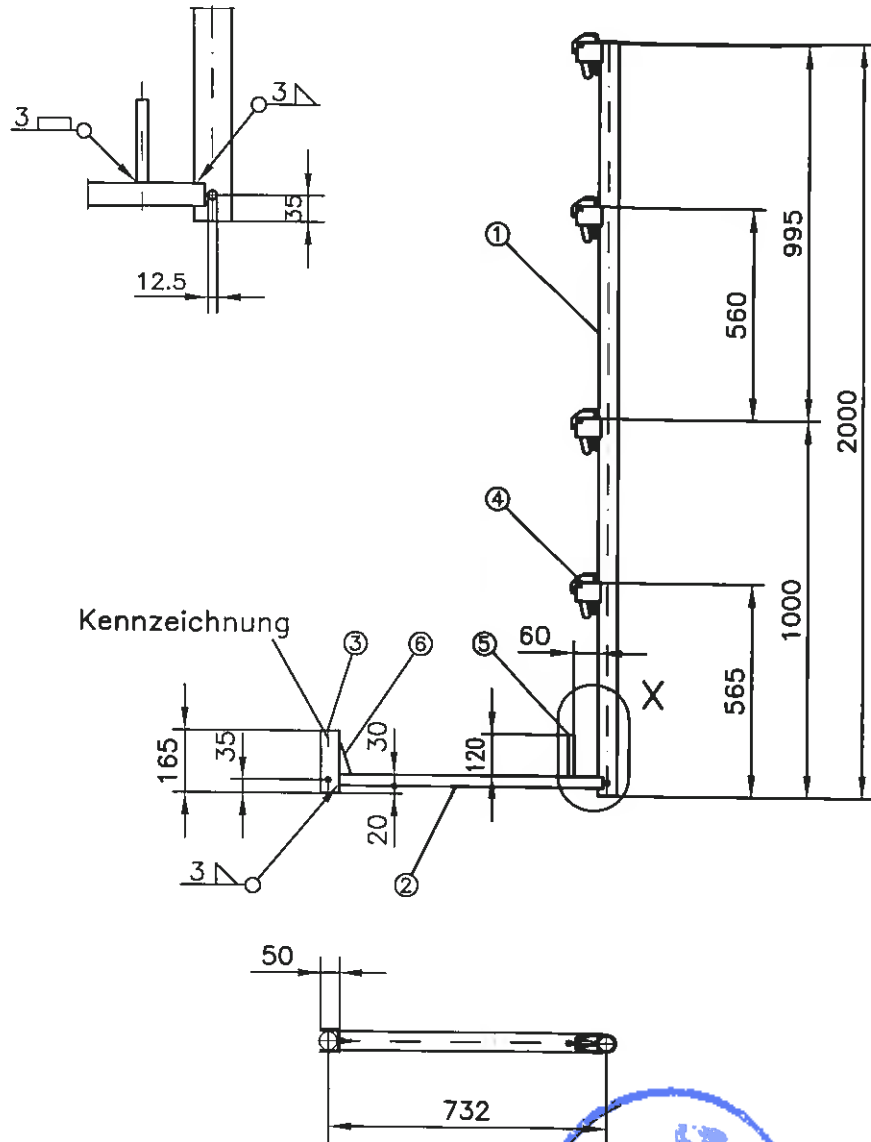
**Schutzgitterstütze
für Endkonsole**

Anlage A, Seite 58

zur allgemeinen bauaufsichtlichen
Zulassung Nr. Z-8.1-912
vom 23. Mai 2008
Deutsches Institut für Bautechnik

Detail X

**Nur zur Verwendung.
Wird nicht mehr hergestellt.**



- | | | | | | |
|---|-----------------|-------------------|----------|--------------------------------|----------------|
| ① | Standrohr | ∅48.3x4.05 | S235JRH, | $R_{eH} \geq 320\text{N/mm}^2$ | DIN EN 10219-1 |
| ② | Fußriegel | ∅50x30x3.2 | S235JRH, | $R_{eH} \geq 320\text{N/mm}^2$ | DIN EN 10219-1 |
| ③ | U-Profil | U 60x50x4 | S235JR, | | DIN EN 10025-2 |
| ④ | Keilkästchen | Anlage A, Seite 6 | | | |
| ⑤ | Bordbrettzapfen | ∅14 | S235JR, | | DIN EN 10025-2 |
| ⑥ | Eckverstärkung | t=4.0 | S235JR, | | DIN EN 10025-2 |

Überzug nach DIN EN ISO 1461 - t Zn o



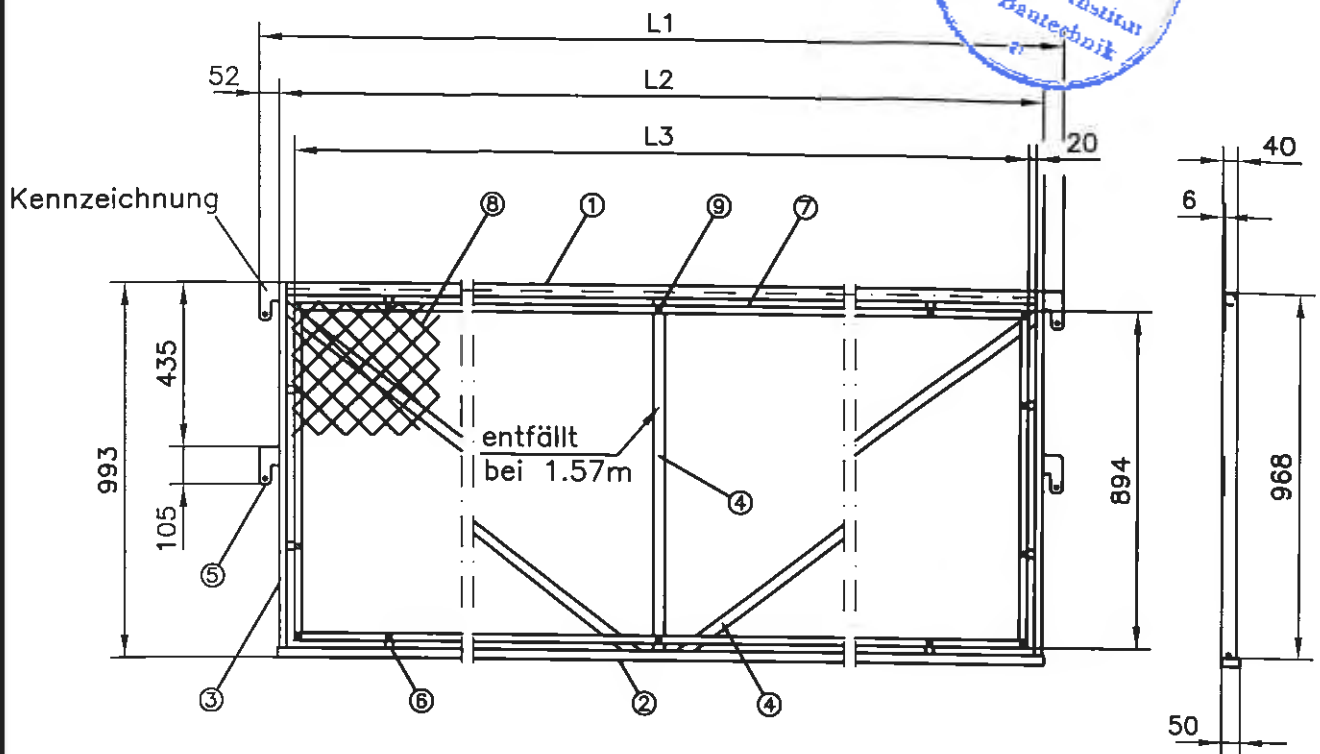
ALTRAD BAUMANN GmbH
Ritter-Heinrich-Straße 6 - 12
88471 Laupheim
Telefon (07392) 7098-0
Telefax (07392) 7098-555

Profitech S73 plus

**Schutzgitterstütze
für Endkonsole
(alte Ausführung)**

Anlage A, Seite 59

zur allgemeinen bauaufsichtlichen
Zulassung Nr. Z-8.1-912
vom 23. Mai 2008
Deutsches Institut für Bautechnik



| System (m) | 1.57 | 2.07 | 2.57 | 3.07 |
|------------|------|------|------|------|
| L1 (mm) | 1604 | 2104 | 2604 | 3104 |
| L2 (mm) | 1500 | 2000 | 2500 | 3000 |
| L3 (mm) | 1420 | 1920 | 2420 | 2920 |

- ① Rundrohr $\varnothing 33.7 \times 2.9$ S235JRH, DIN EN 10219-1
- ② Rechteckrohr =50x25x2 S235JRH, DIN EN 10219-1
- ③ Rechteckrohr =40x20x2 S235JRH, DIN EN 10219-1
- ④ Rechteckrohr =30x15x2 S235JRH, DIN EN 10219-1
- ⑤ Einhängehaken S235JR, DIN EN 10025-2
- ⑥ Flachstahl =20x4 S235JR, DIN EN 10025-2
- ⑦ Flachalu =20x5 EN AW-6063-T66
- ⑧ Maschendraht 50x2 verzinkt
- ⑨ Blindniet 6x23 Al/St

Überzug nach DIN EN ISO 1461 -- t Zn o



ALTRAD BAUMANN GmbH
 Ritter-Heinrich-Straße 6 - 12
 88471 Laupheim
 Telefon (07392) 7098-0
 Telefax (07392) 7098-555

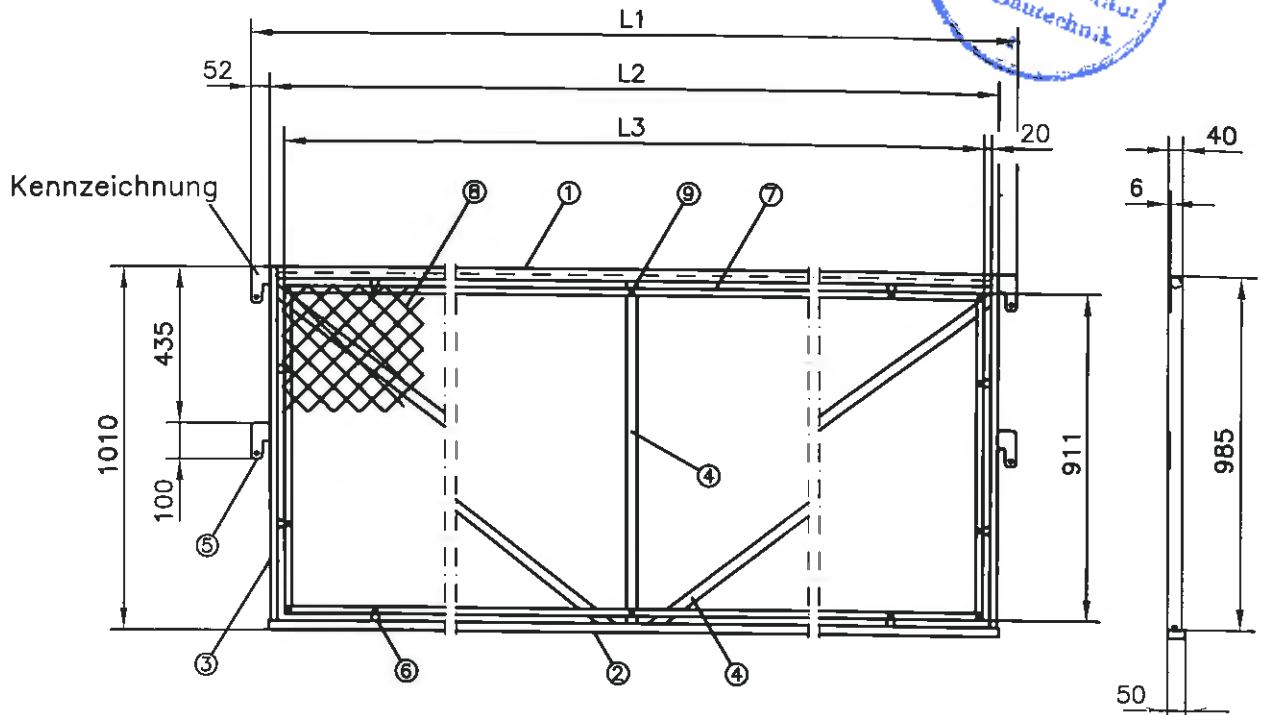
Profitech S73 plus

Schutzgitter

Anlage A, Seite 60

zur allgemeinen bauaufsichtlichen
 Zulassung Nr. Z-8.1-912
 vom 23. Mai 2008
 Deutsches Institut für Bautechnik

**Nur zur Verwendung.
Wird nicht mehr hergestellt.**



| System (m) | 1.57 | 2.07 | 2.57 |
|------------|------|------|------|
| L1 (mm) | 1604 | 2104 | 2604 |
| L2 (mm) | 1500 | 2000 | 2500 |
| L3 (mm) | 1420 | 1920 | 2420 |

| | | | |
|---|---------------|-----------|---------------|
| ① | Rundrohr | ∅33.7x2.9 | S235JRG2 |
| ② | Rechteckrohr | =50x25x2 | S235JRG2 |
| ③ | Rechteckrohr | =40x20x2 | S235JRG2 |
| ④ | Rechteckrohr | =30x15x2 | S235JRG2 |
| ⑤ | Einhängehaken | | S235JRG2 |
| ⑥ | Flachstahl | =20x4 | S235JRG2 |
| ⑦ | Flachalu | =20x5 | AlMgSi0.5 F25 |
| ⑧ | Maschendraht | 50x2 | verzinkt |
| ⑨ | Blindniet | 6x23 | Al/St |

Überzug nach DIN EN ISO 1461 – t Zn o



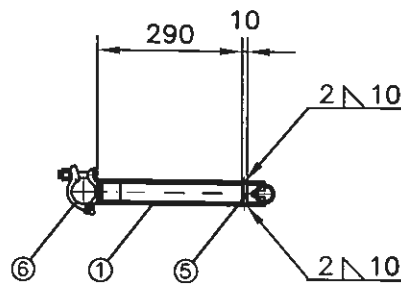
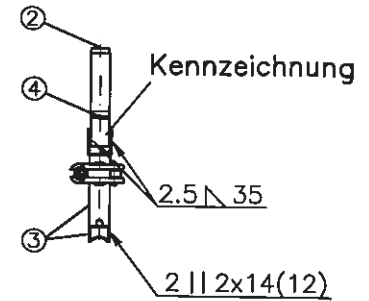
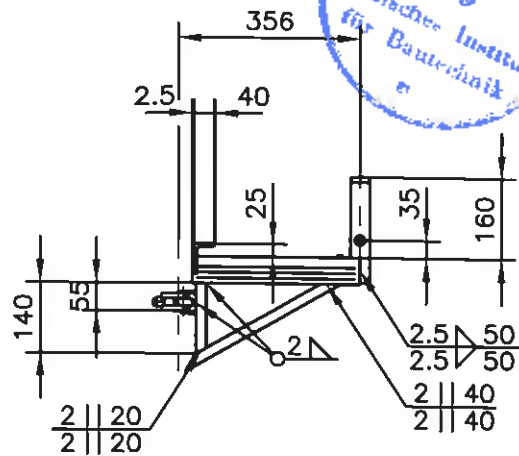
ALTRAD BAUMANN GmbH
Ritter-Heinrich-Straße 6 - 12
88471 Laupheim
Telefon (07392) 7098-0
Telefax (07392) 7098-555

Profitech S73 plus

**Schutzgitter
(alte Ausführung)**

Anlage A, Seite 61

zur allgemeinen bauaufsichtlichen
Zulassung Nr. Z-8.1-912
vom 23. Mai 2008
Deutsches Institut für Bautechnik



- ① U-Profil 53x48x2.5 Anlage A, Seite 5
(gewellte Ausführung gemäß Anlage A, Seite 9, Fertigung bis 2006)
- ② Rohrverbinder (RV) $\varnothing 38 \times 4$ S235JRH, $R_{eH} \geq 320 \text{ N/mm}^2$ DIN EN 10219-1
- ③ Rechteckrohr $40 \times 20 \times 2$ S235JRH, $R_{eH} \geq 320 \text{ N/mm}^2$ DIN EN 10219-1
- ④ L-Profil L 60x40x5 S235JR, DIN EN 10025-2
- ⑤ Verschiebesicherung Fl.10x5 S235JR, DIN EN 10025-2
- ⑥ Halbkupplung mit allgemeiner bauaufsichtlicher Zulassung

Überzug nach DIN EN ISO 1461 - t Zn o



ALTRAD BAUMANN GmbH
Ritter-Heinrich-Straße 6 - 12
88471 Laupheim
Telefon (07392) 7098-0
Telefax (07392) 7098-555

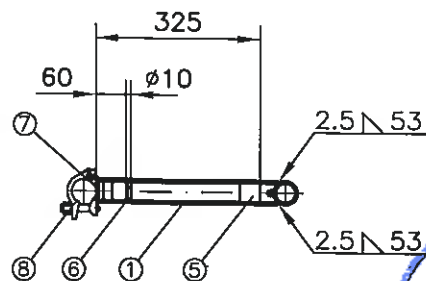
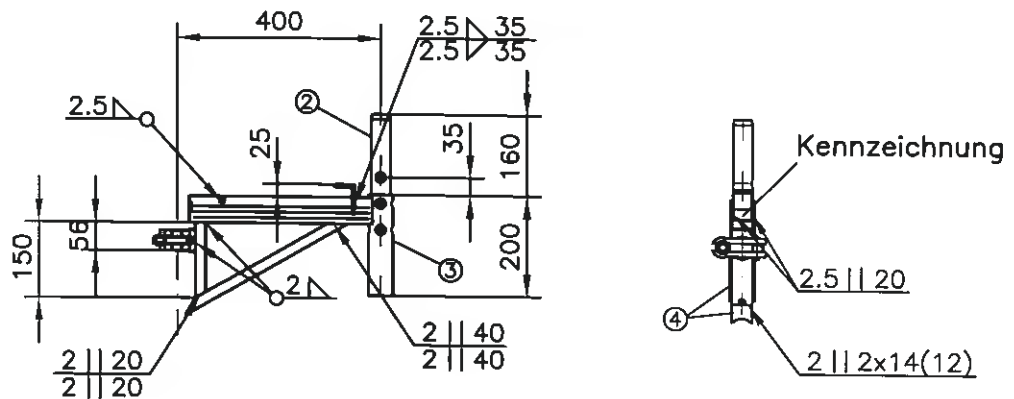
Profitech S73 plus

Konsole 36

Anlage A, Seite 62

zur allgemeinen bauaufsichtlichen
Zulassung Nr. Z-8.1-912
vom 23. Mai 2008
Deutsches Institut für Bautechnik

**Nur zur Verwendung.
Wird nicht mehr hergestellt.**



- | | | |
|------------------------------------------------------------|-----------|------------------------------------------|
| ① U-Profil, gewellt | 53x48x2.5 | Anlage A, Seite 9 |
| ② Rohrverbinder (RV) | ø38x4 | S235JRG2, $R_{eH} \geq 320\text{N/mm}^2$ |
| ③ Rundrohr | ø48.3x3.2 | S235JRG2, $R_{eH} \geq 320\text{N/mm}^2$ |
| ④ Rechteckrohr | 40x20x2 | S235JRG2, $R_{eH} \geq 320\text{N/mm}^2$ |
| ⑤ L-Profil | L 60x40x5 | S235JR |
| ⑥ Rundstahl | ø10 | S235JR |
| ⑦ Flachstahl | 20x4 | S235JR |
| ⑧ Halbkupplung mit allgemeiner bauaufsichtlicher Zulassung | | |

Überzug nach DIN EN ISO 1461 - t Zn o



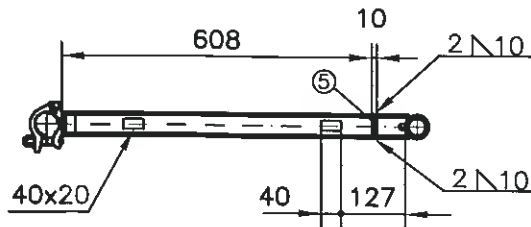
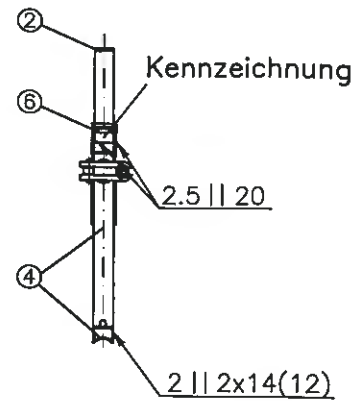
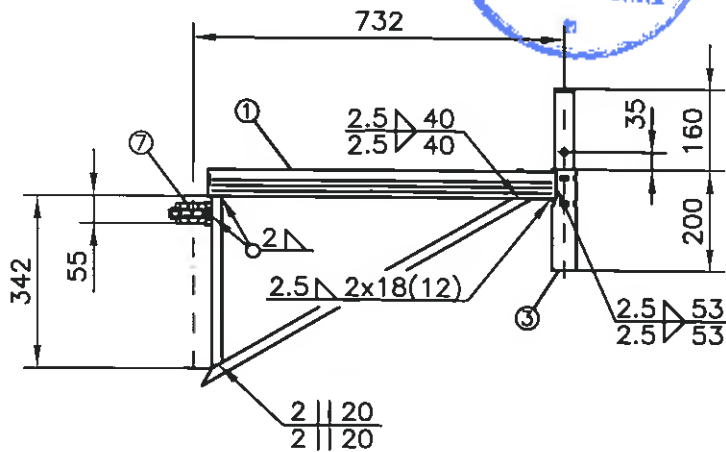
ALTRAD BAUMANN GmbH
Ritter-Heinrich-Straße 6 - 12
88471 Laupheim
Telefon (07392) 7098-0
Telefax (07392) 7098-555

Profitech S73 plus

**Konsole 32
(alte Ausfertigung)**

Anlage A, Seite 63

zur allgemeinen bauaufsichtlichen
Zulassung Nr. Z-8.1-912
vom 23. Mai 2008
Deutsches Institut für Bautechnik



- ① U-Profil 53x48x2.5 Anlage A, Seite 5
(gewellte Ausführung gemäß Anlage A, Seite 9, Fertigung bis 2006)
- ② Rohrverbinder (RV) $\varnothing 38 \times 4$ S235JRH, $R_{eH} \geq 320 \text{ N/mm}^2$ DIN EN 10219-1
- ③ Rundrohr $\varnothing 48.3 \times 3.2$ S235JRH, $R_{eH} \geq 320 \text{ N/mm}^2$ DIN EN 10219-1
- ④ Rechteckrohr $= 40 \times 20 \times 2$ S235JRH, $R_{eH} \geq 320 \text{ N/mm}^2$ DIN EN 10219-1
- ⑤ Verschiebesicherung Fl.10x5 S235JR, DIN EN 10025-2
- ⑥ Flachstahl $= 20 \times 4$ S235JR, DIN EN 10025-2
- ⑦ Halbkupplung mit allgemeiner bauaufsichtlicher Zulassung

Überzug nach DIN EN ISO 1461 - t Zn o



ALTRAD BAUMANN GmbH
Ritter-Heinrich-Straße 6 - 12
88471 Laupheim
Telefon (07392) 7098-0
Telefax (07392) 7098-555

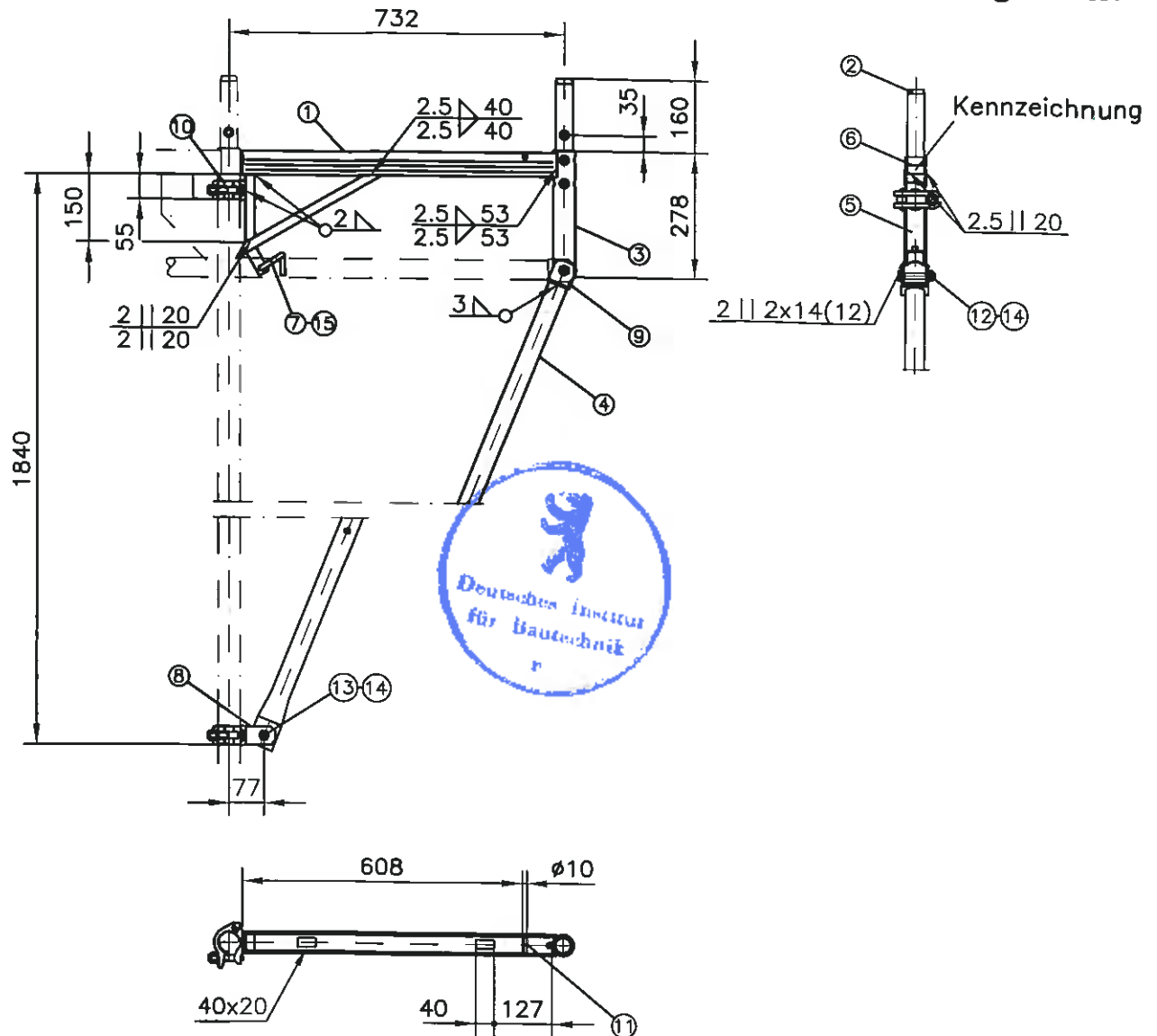
Profitech S73 plus

Konsole 73

Anlage A, Seite 64

zur allgemeinen bauaufsichtlichen
Zulassung Nr. Z-8.1-912
vom 23. Mai 2008
Deutsches Institut für Bautechnik

**Nur zur Verwendung.
Wird nicht mehr hergestellt.**



- | | | | |
|---|----------------------------------------------------------|-----------|-----------------------------------|
| ① | U-Profil, gewellt | 53x48x2.5 | Anlage A, Seite 9 |
| ② | Rohrverbinder (RV) | ∅38x4 | S235JRG2, $R_{eH} \geq 320N/mm^2$ |
| ③ | Rundrohr | ∅48.3x3.2 | S235JRG2, $R_{eH} \geq 320N/mm^2$ |
| ④ | Rundrohr | ∅42.4x2.6 | S235JRG2, $R_{eH} \geq 320N/mm^2$ |
| ⑤ | Rechteckrohr | ∅ 40x20x2 | S235JRG2, $R_{eH} \geq 320N/mm^2$ |
| ⑥ | Flachstahl | ∅ 20x4 | S235JR |
| ⑦ | Flachstahl | ∅ 25x4 | S235JR |
| ⑧ | Flachstahl | ∅ 40x8 | S235JR |
| ⑨ | U-Profil | ∅ 60x55x4 | S235JRG2 |
| ⑩ | Halbkupplung mit allgemeiner bauaufsichtlicher Zulassung | | |
| ⑪ | Rundstahl | ∅10 | S235JR |
| ⑫ | Sechskantschraube | M12x75 | DIN 931; galvanisch verzinkt |
| ⑬ | Sechskantschraube | M12x50 | DIN 931; galvanisch verzinkt |
| ⑭ | Sechskantmutter | M12 | DIN 985; galvanisch verzinkt |
| ⑮ | Fallstecker | ∅9 | Anlage A, Seite 118 |

Überzug nach DIN EN ISO 1461 - t Zn o



ALTRAD BAUMANN GmbH
Ritter-Heinrich-Straße 6 - 12
88471 Laupheim
Telefon (07392) 7098-0
Telefax (07392) 7098-555

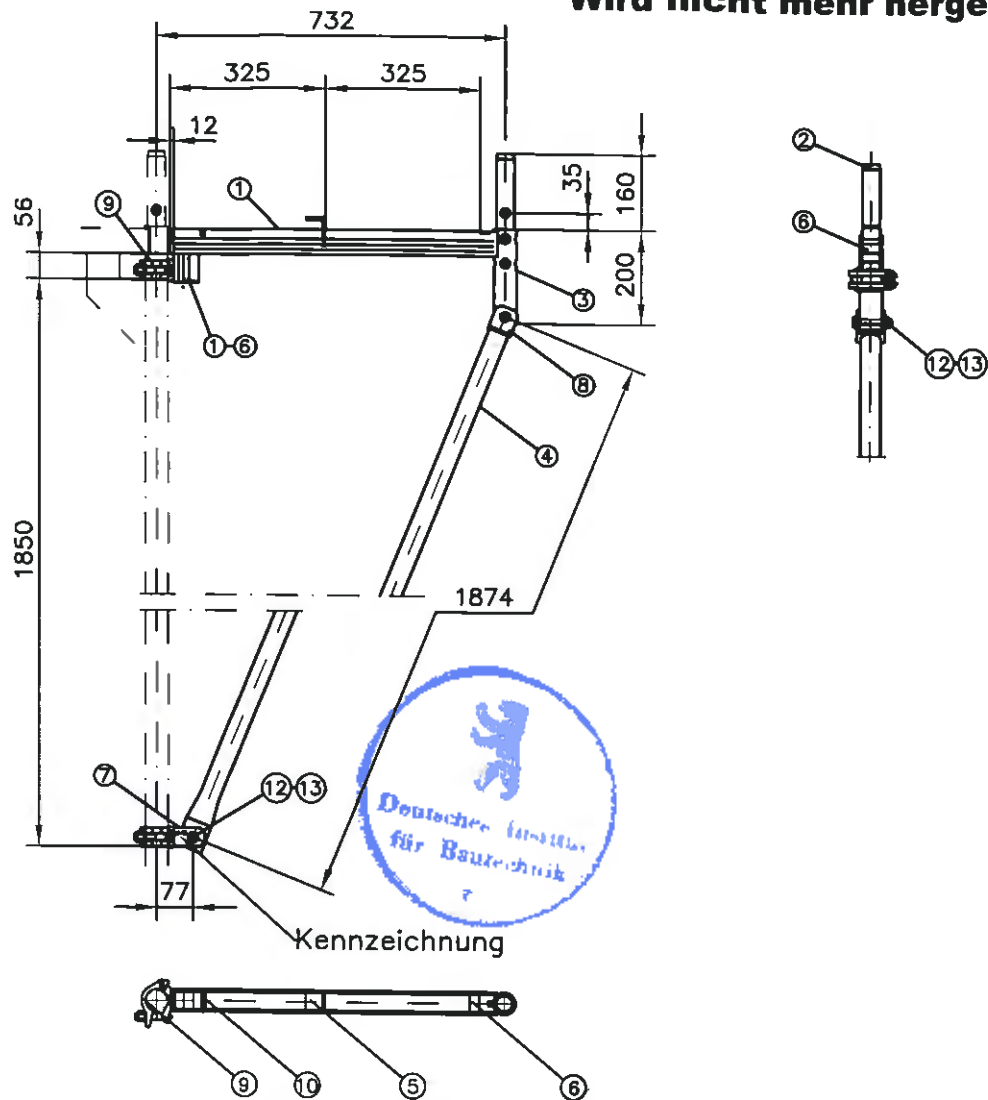
Profitech S73 plus

**Konsole 73 mit Strebe
(alte Ausführung)**

Anlage A, Seite 65

zur allgemeinen bauaufsichtlichen
Zulassung Nr. Z-8.1-912
vom 23. Mai 2008
Deutsches Institut für Bautechnik

**Nur zur Verwendung.
Wird nicht mehr hergestellt.**



- | | | | |
|---|----------------------------------------------------------|-----------|------------------------------------------|
| ① | U-Profil, gewellt | 53x48x2.5 | Anlage A, Seite 9 |
| ② | Rohrverbinder (RV) | ∅38x4 | S235JRG2, $R_{eH} \geq 320\text{N/mm}^2$ |
| ③ | Rundrohr | ∅48.3x3.2 | S235JRG2, $R_{eH} \geq 320\text{N/mm}^2$ |
| ④ | Rundrohr | ∅42.4x2.6 | S235JRG2, $R_{eH} \geq 320\text{N/mm}^2$ |
| ⑤ | L-Profil | L 60x40x5 | S235JRG2, $R_{eH} \geq 320\text{N/mm}^2$ |
| ⑥ | Flachstahl | = 20x4 | S235JR |
| ⑦ | Flachstahl | = 40x8 | S235JR |
| ⑧ | U-Profil | L 60x55x5 | S235JRG2 |
| ⑨ | Halbkupplung mit allgemeiner bauaufsichtlicher Zulassung | | |
| ⑩ | Rundstahl | ∅10 | S235JR |
| ⑪ | Sechskantschraube | M12x75 | DIN 931; galvanisch verzinkt |
| ⑫ | Sechskantschraube | M12x50 | DIN 931; galvanisch verzinkt |
| ⑬ | Sechskantmutter | M12 | DIN 985; galvanisch verzinkt |

alle Schweißnähte $a=3.0\text{mm}$
Überzug nach DIN EN ISO 1461 - t Zn o



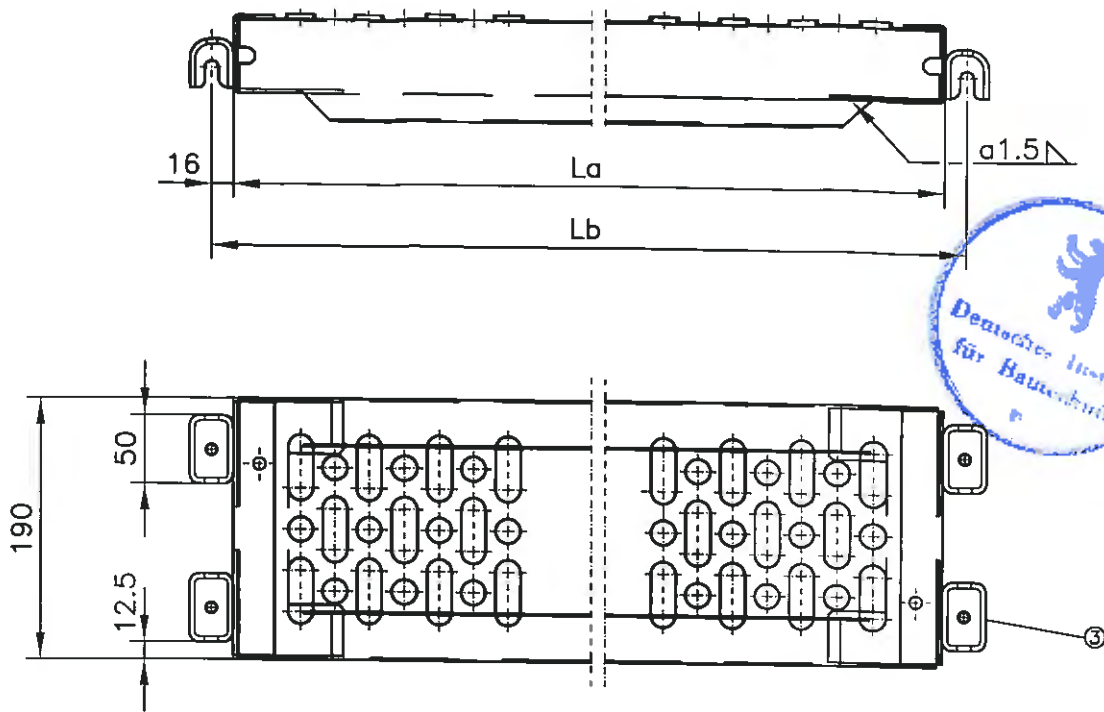
ALTRAD BAUMANN GmbH
Ritter-Heinrich-Straße 6 - 12
88471 Laupheim
Telefon (07392) 7098-0
Telefax (07392) 7098-555

Profitech S73 plus

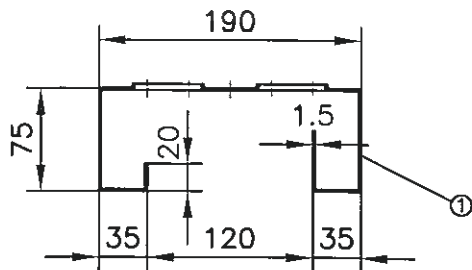
**Konsole 70 mit Strebe
(alte Ausführung)**

Anlage A, Seite 66

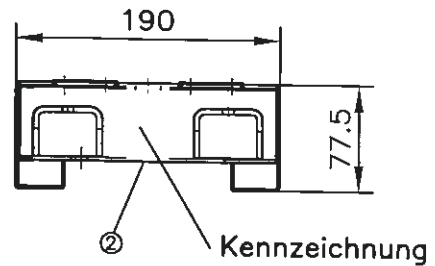
zur allgemeinen bauaufsichtlichen
Zulassung Nr. Z-8.1-912
vom 23. Mai 2008
Deutsches Institut für Bautechnik



Querschnitt



Kopfbeschlagn



| System (m) | 1.57 | 2.07 | 2.57 | 3.07 |
|------------|------|------|------|------|
| La (mm) | 1498 | 1998 | 2498 | 2998 |
| Lb (mm) | 1530 | 2030 | 2530 | 3030 |

- ① Belagprofil t=1.5 S235JR DIN EN 10025-2
- ② Kopfprofil t=2.5 S235JR DIN EN 10025-2
- ③ Einhängerkralle t=4.0 DD13 DIN EN 10111, $R_{eL} \geq 240N/mm^2$, $R_m \geq 360N/mm^2$

Überzug nach DIN EN ISO 1461 - t Zn o



ALTRAD BAUMANN GmbH
 Ritter-Heinrich-Straße 6 - 12
 88471 Laupheim
 Telefon (07392) 7098-0
 Telefax (07392) 7098-555

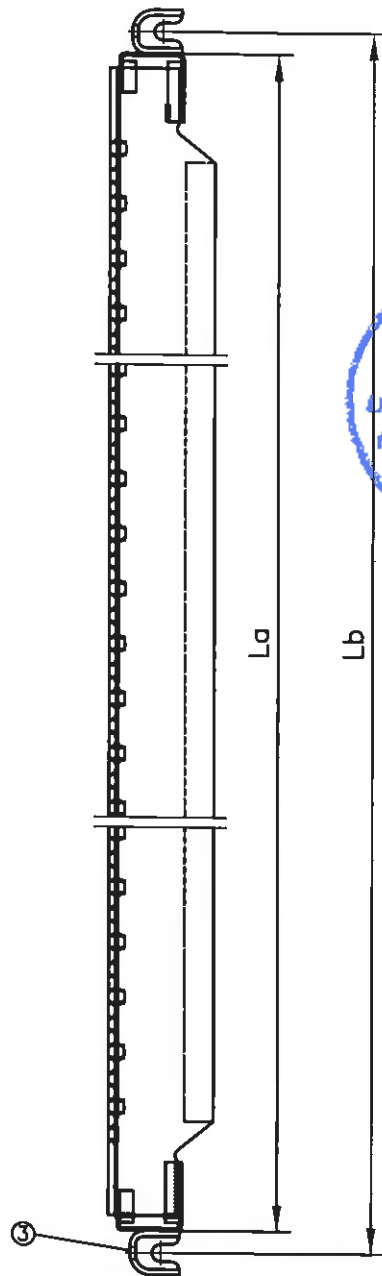
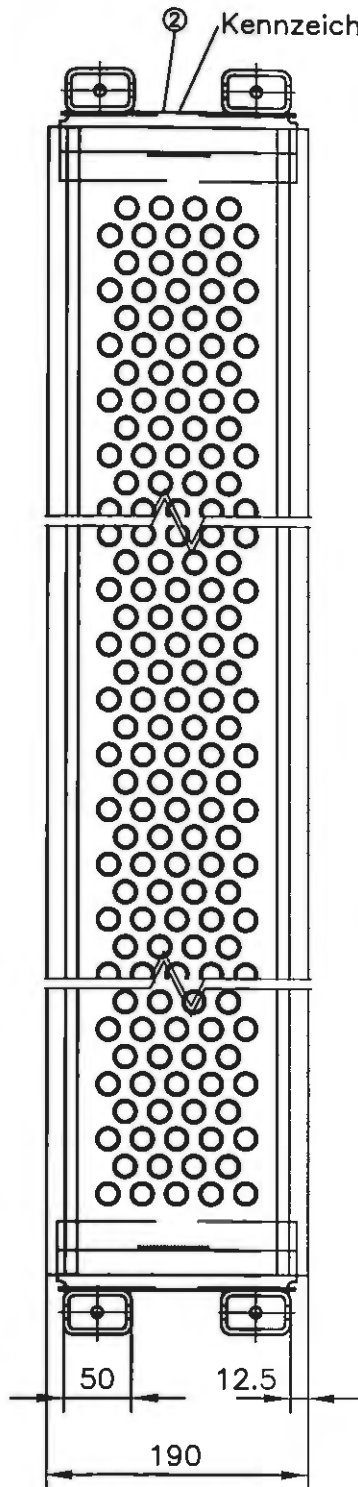
Profitech S73 plus

Belagtafel Stahl 19

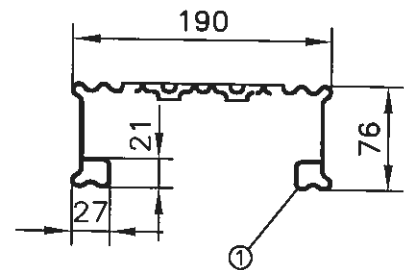
Anlage A, Seite 67

zur allgemeinen bauaufsichtlichen
 Zulassung Nr. Z-8.1-912
 vom 23. Mai 2008
 Deutsches Institut für Bautechnik

**Nur zur Verwendung.
Wird nicht mehr hergestellt.**



Querschnitt



| System (m) | 1.57 | 2.07 | 2.57 | 3.07 |
|------------|------|------|------|------|
| La (mm) | 1498 | 1998 | 2498 | 2998 |
| Lb (mm) | 1530 | 2030 | 2530 | 3030 |

- ① Belagprofil t=1.5 S235JR DIN EN 10025-2
- ② Kopfprofil t=2.0 S235JR DIN EN 10025-2
- ③ Einhängerkralle t=4.0 DD13 DIN EN 10111, $R_{eL} \geq 240N/mm^2$, $R_m \geq 360N/mm^2$

Überzug nach DIN EN ISO 1461 - t Zn o



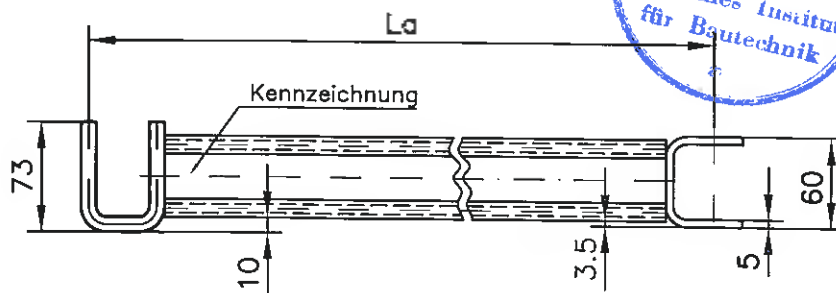
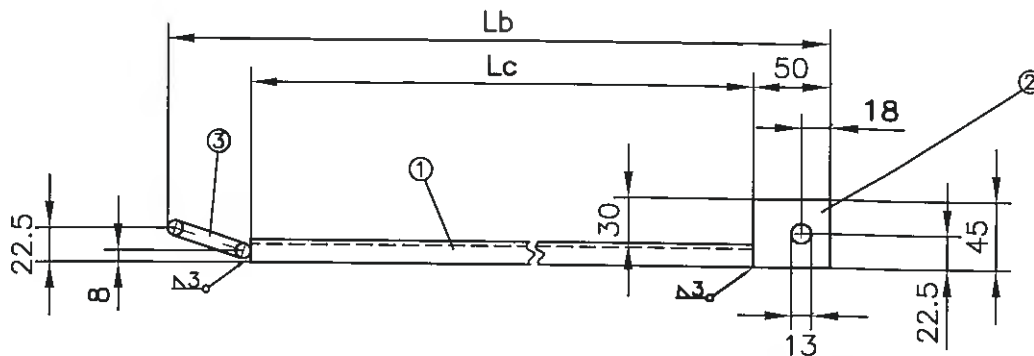
ALTRAD BAUMANN GmbH
Ritter-Heinrich-Straße 6 - 12
88471 Laupheim
Telefon (07392) 7098-0
Telefax (07392) 7098-555

Profitech S73 plus

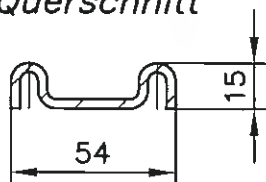
**Belagtafel Stahl 19
(alte Ausführung)**

Anlage A, Seite 68

zur allgemeinen bauaufsichtlichen
Zulassung Nr. Z-8.1-912
vom 23. Mai 2008
Deutsches Institut für Bautechnik



Querschnitt



| System (m) | La (mm) | Lb (mm) | Lc (mm) |
|------------|---------|---------|---------|
| 0.36 | 356 | 379 | 277 |
| 0.73 | 732 | 755 | 653 |

- ① Spezialprofil t=5mm S235JR, DIN EN 10025-2
- ② U-gekantet t=3mm S235JR, DIN EN 10025-2
- ③ Sicherungshaken \varnothing 10mm S235JR, DIN EN 10025-2

Überzug nach DIN EN ISO 1461 - t Zn o



ALTRAD BAUMANN GmbH
 Ritter-Heinrich-Straße 6 - 12
 88471 Laupheim
 Telefon (07392) 7098-0
 Telefax (07392) 7098-555

Profitech S73 plus

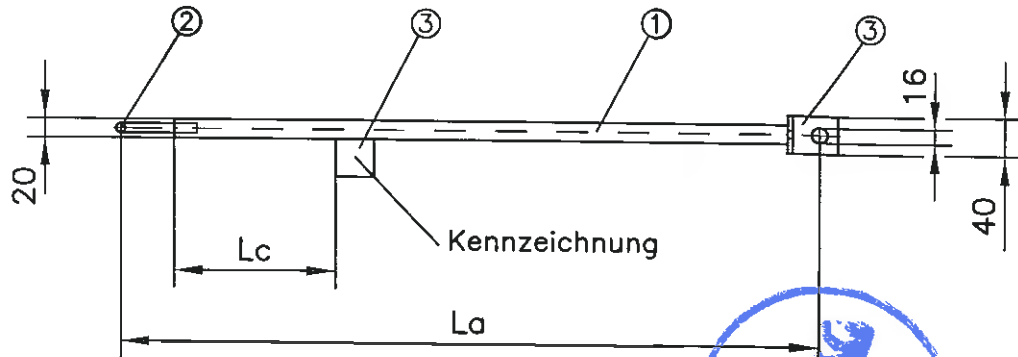
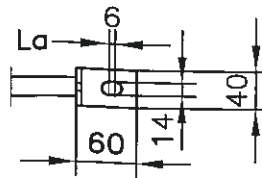
obere Belagsicherungen

Anlage A, Seite 69

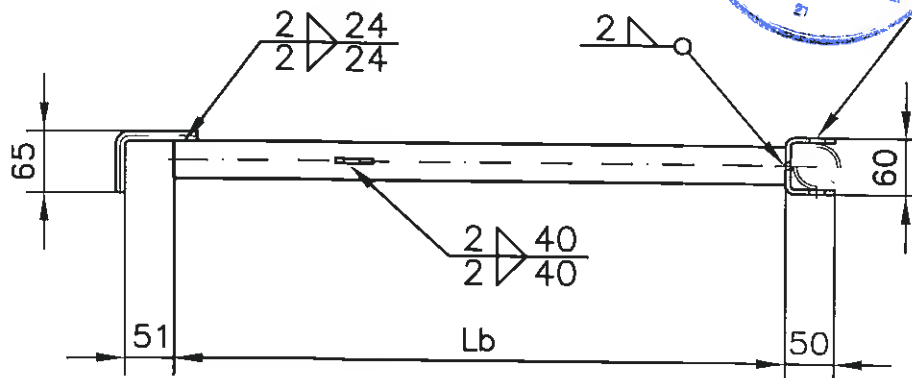
zur allgemeinen bauaufsichtlichen
 Zulassung Nr. Z-8.1-912
 vom 23. Mai 2008
 Deutsches Institut für Bautechnik

**Nur zur Verwendung.
Wird nicht mehr hergestellt.**

System 0.36m



Absicherung mit Fallstecker



| System (m) | La (mm) | Lb (mm) | Lc (mm) |
|------------|---------|---------|---------|
| 0.36 | 356+6 | 268 | 20 |
| 0.73 | 732 | 644 | 170 |

- ① Rechteckrohr =40x20x2 S235JRG2
- ② Rundprofil ø10 S235JRG2
- ③ Flachstahl =40x5 S235JRG2

Überzug nach DIN EN ISO 1461 – t Zn o



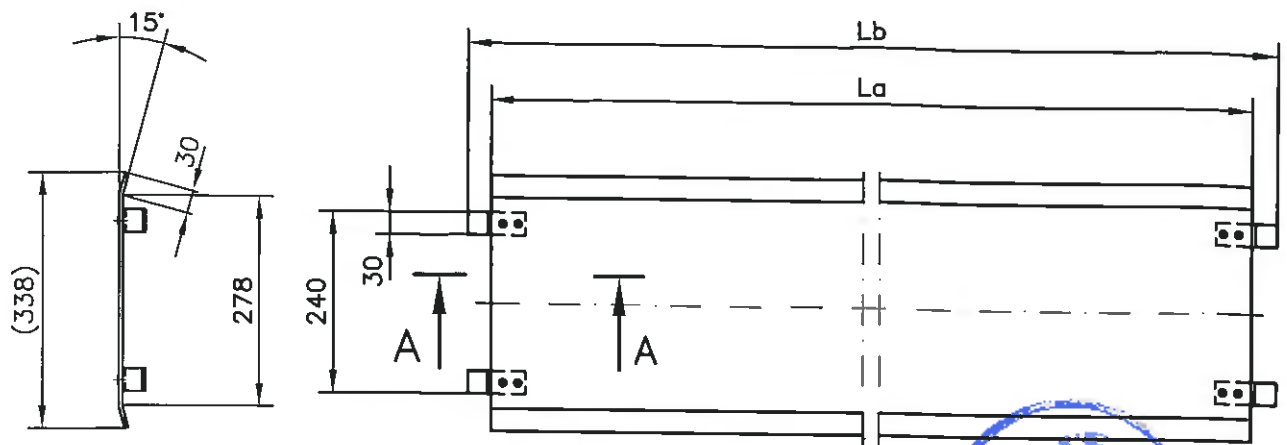
ALTRAD BAUMANN GmbH
Ritter-Heinrich-Straße 6 - 12
88471 Laupheim
Telefon (07392) 7098-0
Telefax (07392) 7098-555

Profitech S73 plus

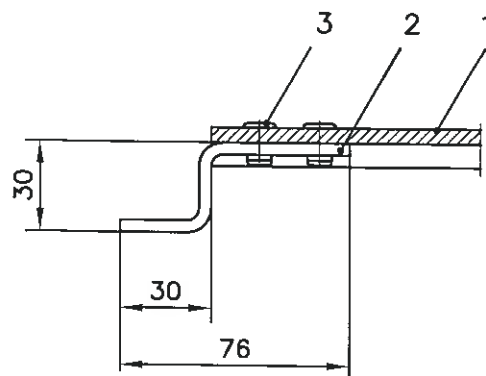
**obere Belagsicherungen
(alte Ausführungen)**

Anlage A, Seite 70

zur allgemeinen bauaufsichtlichen
Zulassung Nr. Z-8.1-912
vom 23. Mai 2008
Deutsches Institut für Bautechnik



Schnitt A-A



| System (m) | 1.57 | 2.07 | 2.57 | 3.07 |
|------------|------|------|------|------|
| La (mm) | 1502 | 2002 | 2502 | 3002 |
| Lb (mm) | 1562 | 2062 | 2562 | 3062 |

- ① Duett-Raupenblech $t=3.5/5.0$ EN AW-5754-H114
- ② Einhängelasche $\Rightarrow 30 \times 4$ S235JR, DIN EN 10025-2
- ③ Blindniet 6×16 Alu/Stahl DIN 7337

Überzug nach DIN EN ISO 1461 - t Zn o



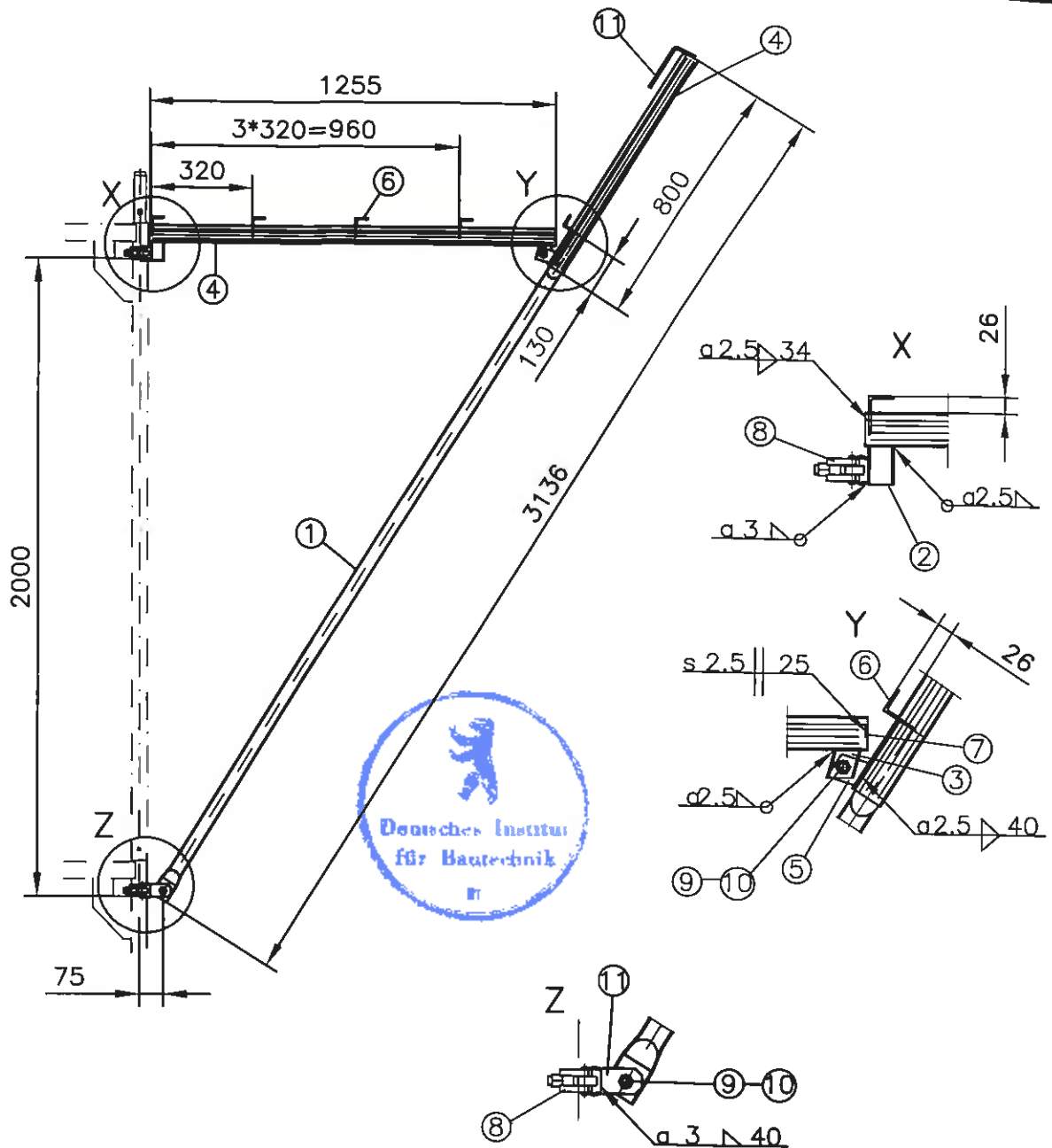
ALTRAD BAUMANN GmbH
 Ritter-Heinrich-Straße 6 - 12
 88471 Laupheim
 Telefon (07392) 7098-0
 Telefax (07392) 7098-555

Profitech S73 plus

Spaltabdeckung

Anlage A, Seite 71

zur allgemeinen bauaufsichtlichen
 Zulassung Nr. Z-8.1-912
 vom 23. Mai 2008
 Deutsches Institut für Bautechnik



- | | | | | |
|---|----------------------------------------------------------|-----------|-------------------------------------------|----------------|
| ① | Rundrohr | ∅42,4x2,6 | S235JRH, $R_{eH} \geq 320 \text{ N/mm}^2$ | DIN EN 10219-1 |
| ② | Quadratrohr | 40x3 | S235JRH, DIN EN 10219-1 | |
| ③ | Rechteckrohr | 40x20x3 | S235JRH, DIN EN 10219-1 | |
| ④ | U-Profil | 53x48x2,5 | Anlage A, Seite 5 | |
| ⑤ | Flachstahl | ∅40x6 | S235JR, DIN EN 10025-2 | |
| ⑥ | Winkel | L60x40x5 | S235JR, DIN EN 10025-2 | |
| ⑦ | Flachstahl | ∅25x4 | S235JR, DIN EN 10025-2 | |
| ⑧ | Halbkupplung mit allgemeiner bauaufsichtlicher Zulassung | | | |
| ⑨ | Sechskantschraube | M12x55 | 4,6, DIN ISO 4016 | |
| ⑩ | Sicherungsmutter | M12 | DIN 985 | |
| ⑪ | Flachstahl | ∅40x8 | S235JR, DIN EN 10025-2 | |

Überzug nach DIN EN ISO 1461 - t Zn o



ALTRAD BAUMANN GmbH
 Ritter-Heinrich-Straße 6 - 12
 88471 Laupheim
 Telefon (07392) 7098-0
 Telefax (07392) 7098-555

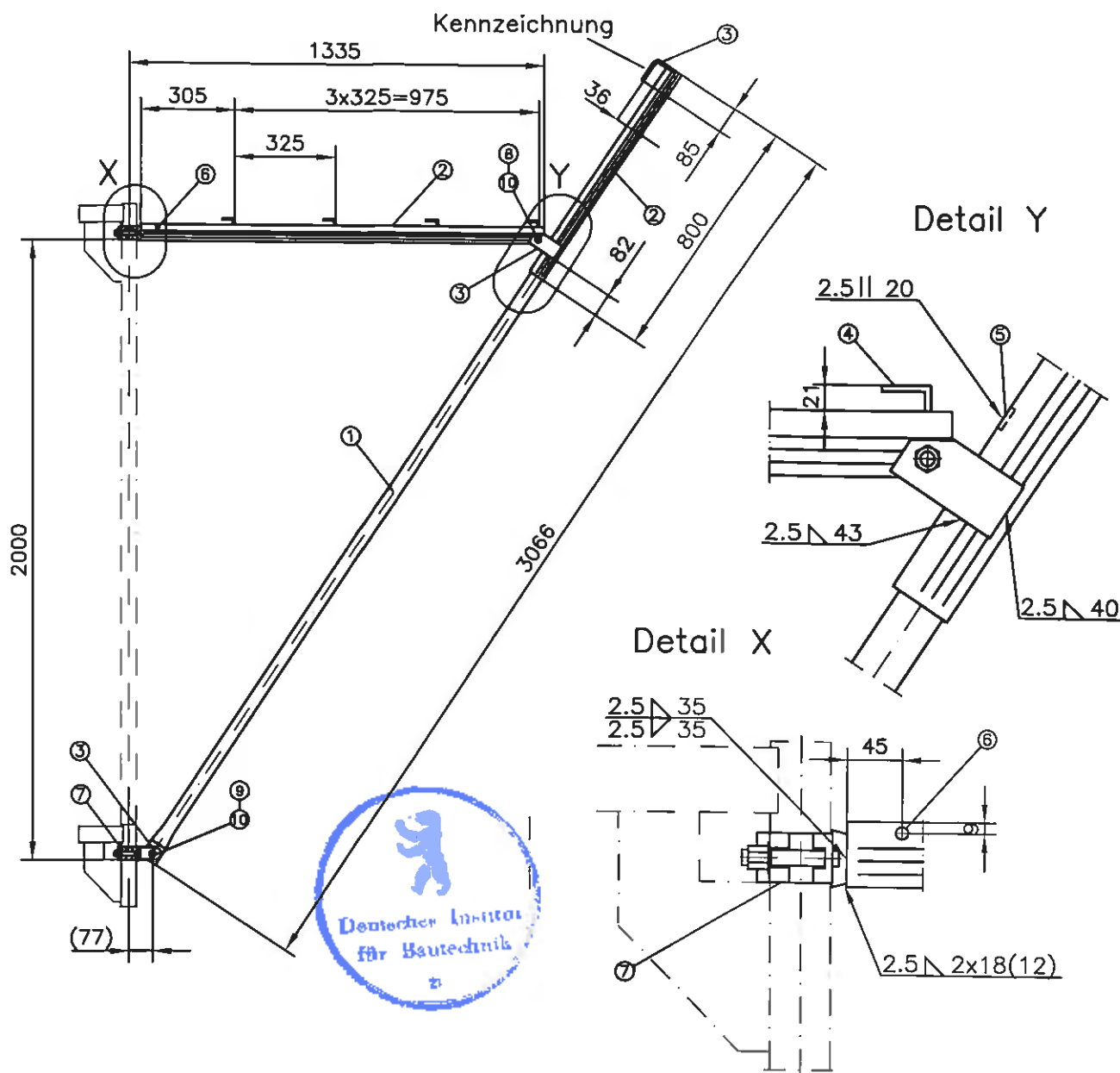
Profitech S73 plus

Schutzdachkonsole

Anlage A, Seite 72

zur allgemeinen bauaufsichtlichen
 Zulassung Nr. Z-8.1-912
 vom 23. Mai 2008
 Deutsches Institut für Bautechnik

**Nur zur Verwendung.
Wird nicht mehr hergestellt.**



- | | | | |
|---|----------------------------------------------------------|-----------|-----------------------------------|
| ① | Rundrohr | ∅42.4x2.6 | S235JRG2, $R_{eH} \geq 320N/mm^2$ |
| ② | U-Profil, gewellt | 53x48x2.5 | Anlage A, Seite 9 |
| ③ | Flachstahl | ∅40x8 | S235JRG2 |
| ④ | Winkel | L 60x40x5 | S235JRG2 |
| ⑤ | Flachstahl | ∅25x4 | S235JRG2 |
| ⑥ | Rundstahl | ∅10 | S235JRG2 |
| ⑦ | Halbkupplung mit allgemeiner bauaufsichtlicher Zulassung | | |
| ⑧ | Sechskantschraube | M12x80 | 8.8, DIN 931 |
| ⑨ | Sechskantschraube | M12x50 | 8.8, DIN 931 |
| ⑩ | Sicherungsmutter | M12 | 8, DIN 985 |

Überzug nach DIN EN ISO 1461 - t Zn o



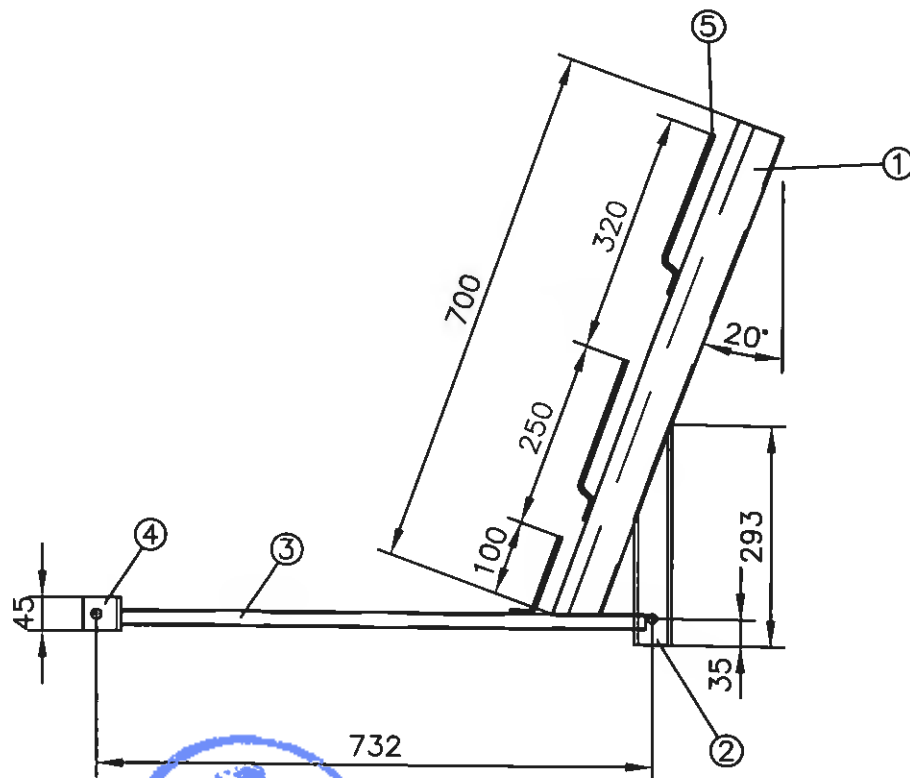
ALTRAD BAUMANN GmbH
Ritter-Heinrich-Straße 6 - 12
88471 Laupheim
Telefon (07392) 7098-0
Telefax (07392) 7098-555

Profitech S73 plus

**Schutzdachkonsole
(alte Ausführung)**

Anlage A, Seite 73

zur allgemeinen bauaufsichtlichen
Zulassung Nr. Z-8.1-912
vom 23. Mai 2008
Deutsches Institut für Bautechnik



- | | | |
|------------|-----------|----------------------------------------------------------|
| ① U-Profil | 53x48x2.5 | Anlage A, Seite 5 |
| ② Rundrohr | ∅48.3x3.2 | S235JRH, $R_{eH} \geq 320\text{N/mm}^2$, DIN EN 10219-1 |
| ③ RRohr | 40x20x2 | S235JRH, $R_{eH} \geq 320\text{N/mm}$, DIN EN 10219-1 |
| ④ Blech | ∅ 45x5 | S235JR, DIN EN 10025-2 |
| ⑤ Blech | ∅ 40x5 | S235JR, DIN EN 10025-2 |

Überzug nach DIN EN ISO 1461 - t Zn o



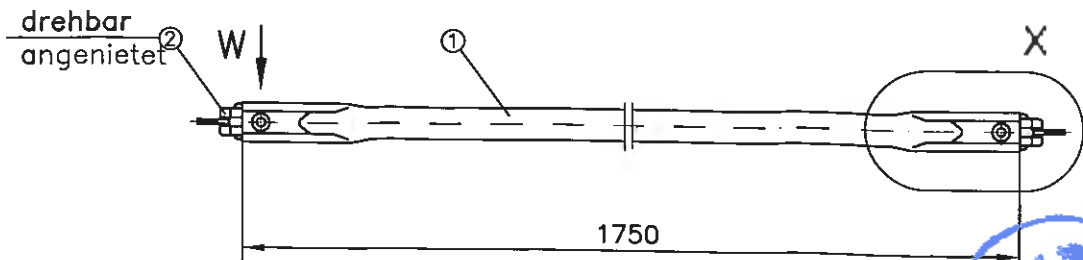
ALTRAD BAUMANN GmbH
 Ritter-Heinrich-Straße 6 - 12
 88471 Laupheim
 Telefon (07392) 7098-0
 Telefax (07392) 7098-555

Profitech S73 plus

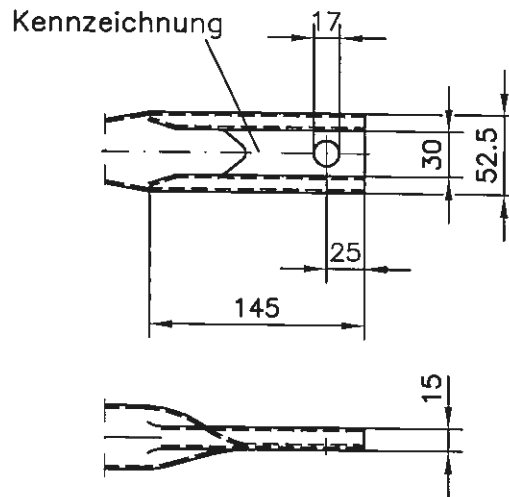
Schutzdachadapter

Anlage A, Seite 74

zur allgemeinen bauaufsichtlichen
 Zulassung Nr. Z-8.1-912
 vom 23. Mai 2008
 Deutsches Institut für Bautechnik



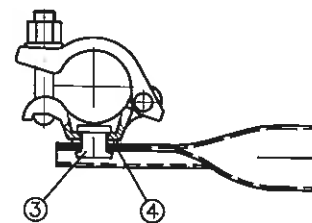
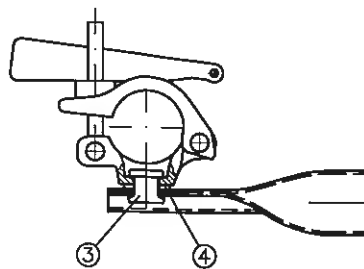
Detail X
ohne Pos.②



Ansicht W
alternativ mit:

a) Keilkupplung

b) Schraubkupplung



- ① Rundrohr $\varnothing 42.4 \times 2$ S235JRH, $R_{eH} \geq 320 \text{ N/mm}^2$, DIN EN 10219-1
- ② Halbkupplung mit allgemeiner bauaufsichtlicher Zulassung
- ③ Halbhohlriet $\varnothing 16 \times 23$ QSt 36-3, verzinkt
- ④ U-Scheibe A17-St verzinkt

Überzug nach DIN EN ISO 1461 - t Zn o



ALTRAD BAUMANN GmbH
Ritter-Heinrich-Straße 6 - 12
88471 Laupheim
Telefon (07392) 7098-0
Telefax (07392) 7098-555

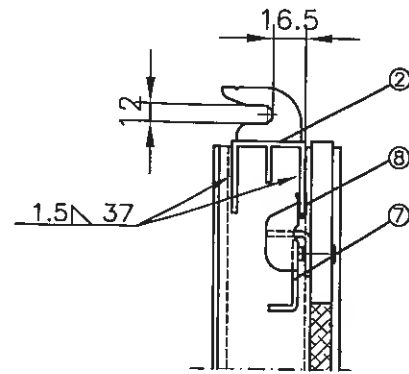
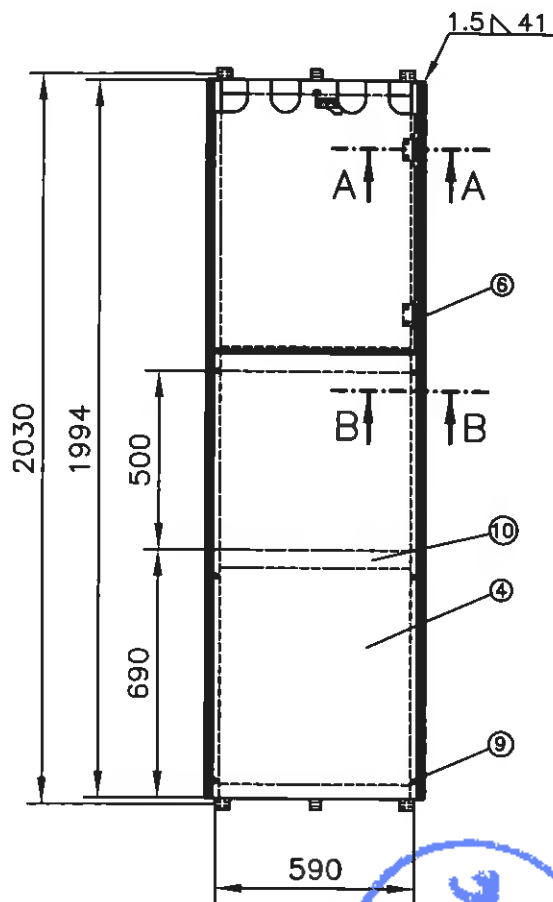
Profitech S73 plus

Querdiagonale
73 x 200

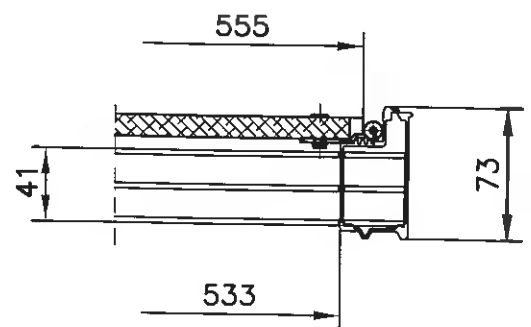
Anlage A, Seite 75

zur allgemeinen bauaufsichtlichen
Zulassung Nr. Z-8.1-912
vom 23. Mai 2008
Deutsches Institut für Bautechnik

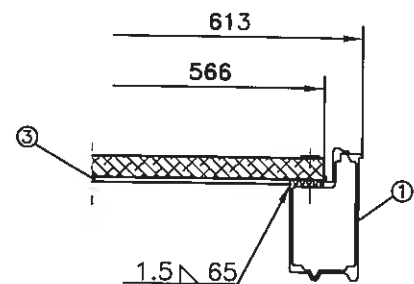
Detail Z



Schnitt A-A



Schnitt B-B



- | | |
|-------------------------------|----------------------------------------------|
| ① Längsträgerprofil | Anlage A, Seite 82; für 2.57m |
| ② Kopfstück | Anlage A, Seite 81 |
| ③ T-Profil | Anlage A, Seite 82 |
| ④ Siebdruck-Sperrholz t=12.0 | 9-lagig, BFU 100 G mit allgem. bauaufs. Zul. |
| ⑤ Klappe aus Sperrholz t=12.0 | 9-lagig, BFU 100 G mit allgem. bauaufs. Zul. |
| ⑥ Scharnier 110x51 | St 1203 Wstrn. 1.0330 |
| ⑦ Schnappverschluß | S235JR, galvanisch verzinkt |
| ⑧ Kantenschutzclip | Nirosta (1.4310) |
| ⑨ Blindniet, Alu 6x23 | DIN 7337 |
| ⑩ Flachalu 65x5 | EN AW-6060-T66 |

Alle Schweißnähte "WIG"



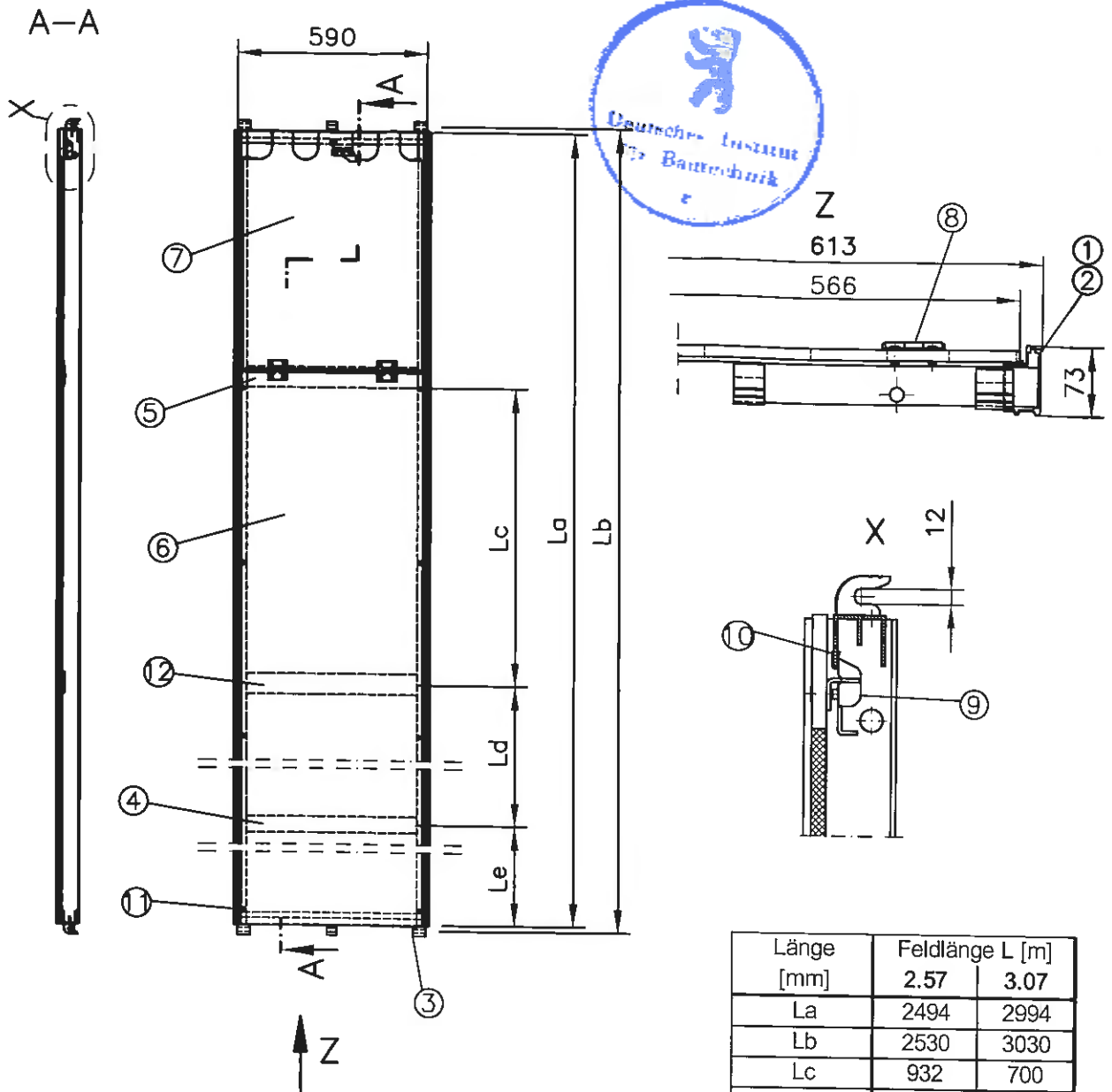
ALTRAD BAUMANN GmbH
Ritter-Heinrich-Straße 6 - 12
88471 Laupheim
Telefon (07392) 7098-0
Telefax (07392) 7098-555

Profitech S73 plus

**Rahmentafel-Alu 207
mit Durchstieg,
ohne Leiter**

Anlage A, Seite 76

zur allgemeinen bauaufsichtlichen
Zulassung Nr. Z-8.1-912
vom 23. Mai 2008
Deutsches Institut für Bautechnik



| Länge [mm] | Feldlänge L [m] | |
|---------------|-----------------|------|
| | 2.57 | 3.07 |
| La | 2494 | 2994 |
| Lb | 2530 | 3030 |
| Lc | 932 | 700 |
| Ld | 758 | 726 |
| Le | 0 | 764 |

- ① Längsträgerprofil
- ② Längsträgerprofil
- ③ Kopfstück
- ④ Rechteckrohr $\approx 50 \times 15 \times 2$
- ⑤ T-Profil $65 \times 15 \times 3$
- ⑥ Siebdruck-Sperrholz $t=12.0$
- ⑦ Klappe aus Sperrholz $t=12.0$
- ⑧ Scharnier 60×62
- ⑨ Schnappverschluß
- ⑩ Kantenschutzclip
- ⑪ Blindniet, Alu 6×23
- ⑫ Flach-Alu 65×5

- Anlage A, Seite 82; für 2.57m
- Anlage A, Seite 82; für 3.07m
- Anlage A, Seite 81
- EN AW-6060-T66 (nur bei 3.07m)
- EN AW-6060-T66
- 9-lagig; BFU 100 G mit allgem. bauaufs. Zul.
- 9-lagig; BFU 100 G mit allgem. bauaufs. Zul.
- St1203 Wstrn. 1.0330
- S235JR; galvanisch verzinkt
- Nirosta (1.4310)
- DIN 7337 F
- EN AW-6060-T66

Alle Schweißnähte "WIG"



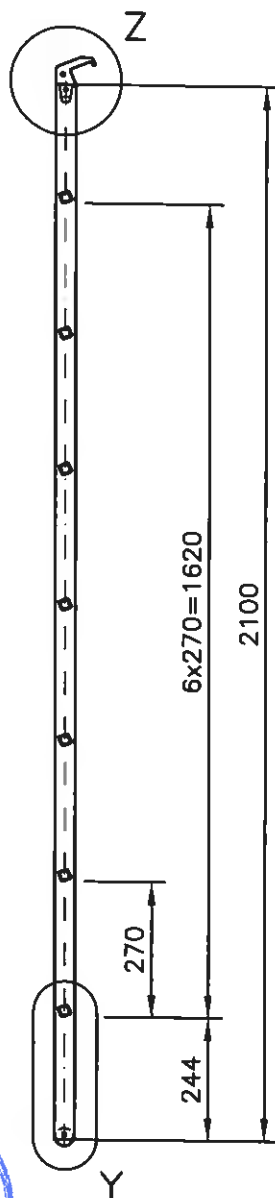
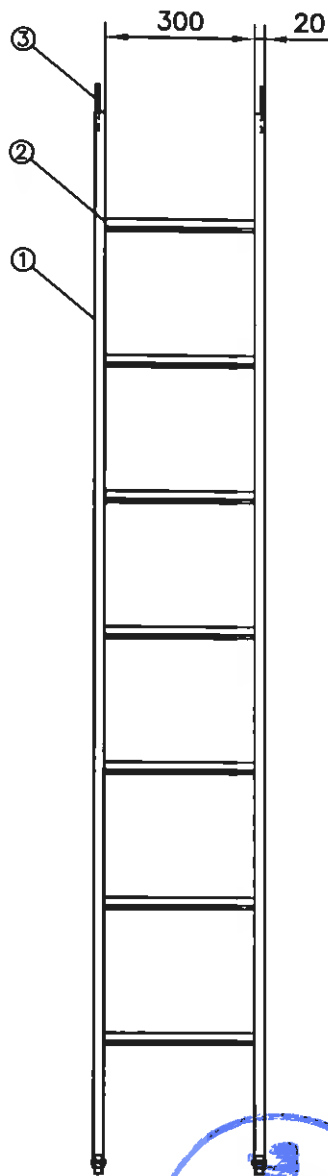
ALTRAD BAUMANN GmbH
 Ritter-Heinrich-Straße 6 - 12
 88471 Laupheim
 Telefon (07392) 7098-0
 Telefax (07392) 7098-555

Profitech S73 plus

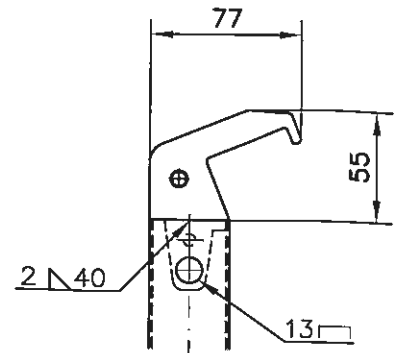
**Rahmentafel-Alu 257, 307
 mit Durchstieg,
 ohne Leiter**

Anlage A, Seite 77

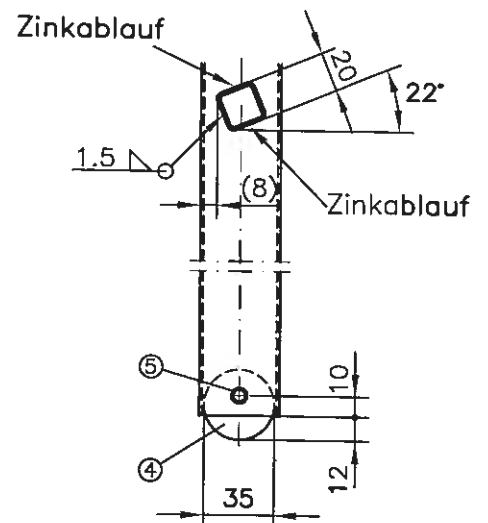
zur allgemeinen bauaufsichtlichen
 Zulassung Nr. Z-8.1-912
 vom 23. Mai 2008
 Deutsches Institut für Bautechnik



Detail Z



Detail Y



- | | | | |
|---|----------------|------------|-------------------------|
| ① | Holm | =40x20x1.5 | S235JRH, DIN EN 10219-1 |
| ② | Sprosse | =20x20x1.5 | S235JRH, DIN EN 10219-1 |
| ③ | Einhängehaken | t=6.0 | S235JR, DIN EN 10025-2 |
| ④ | Rundstab PA | ∅35x15 | PA |
| ⑤ | Blindniet, Alu | 6x28 | DIN 7337 F |

Überzug nach DIN EN ISO 1461 - t Zn o



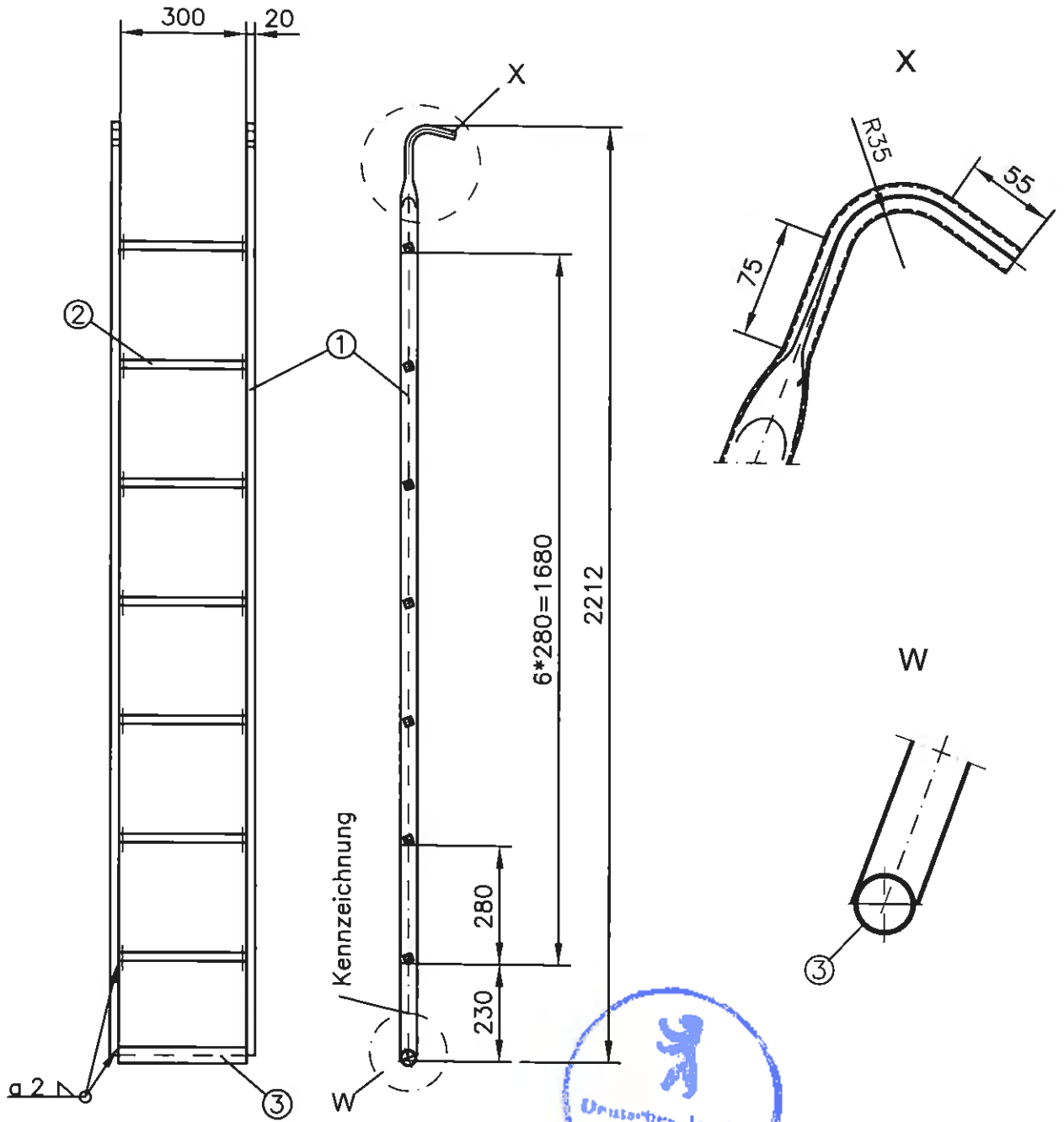
ALTRAD BAUMANN GmbH
 Ritter-Heinrich-Straße 6 - 12
 88471 Laupheim
 Telefon (07392) 7098-0
 Telefax (07392) 7098-555

Profitech S73 plus

**Separate Leiter
 aus Stahl
 Ausführung A**

Anlage A, Seite 78

zur allgemeinen bauaufsichtlichen
 Zulassung Nr. Z-8.1-912
 vom 23. Mai 2008
 Deutsches Institut für Bautechnik



- | | | |
|-----------|------------|------------------------------------------------------------|
| ① Holm | =40x20x1.5 | S235JRH, DIN EN 10219-1 |
| ② Sprosse | =20x20x1.5 | S235JRH, DIN EN 10219-1 |
| ③ Rohr | ø38x2 | S235JRH, $R_{eH} \geq 320 \text{ N/mm}^2$, DIN EN 10219-1 |

Überzug nach DIN EN ISO 1461 - t Zn o



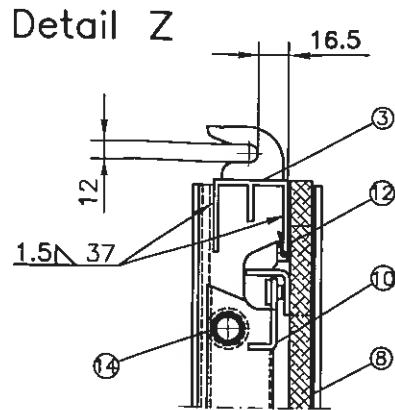
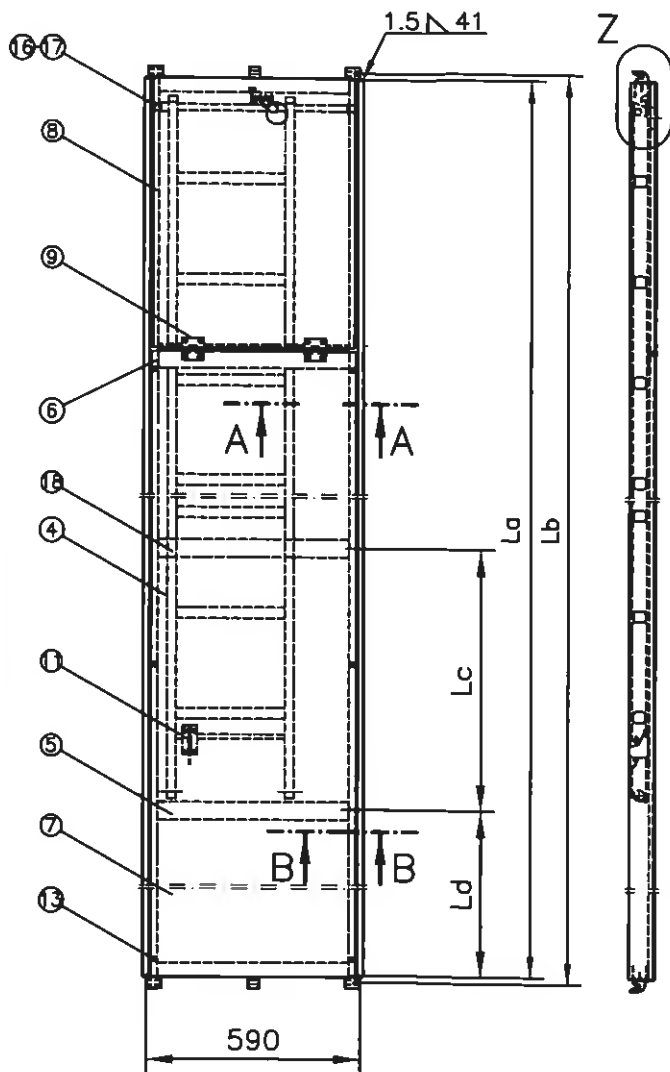
ALTRAD BAUMANN GmbH
 Ritter-Heinrich-Straße 6 - 12
 88471 Laupheim
 Telefon (07392) 7098-0
 Telefax (07392) 7098-555

Profitech S73 plus

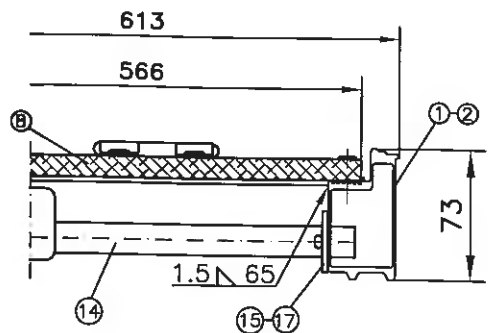
**Separate Leiter
 aus Stahl
 Ausführung B**

Anlage A, Seite 79

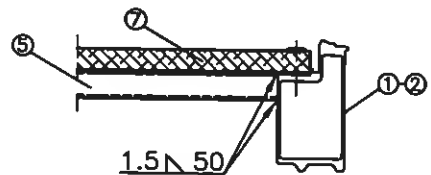
zur allgemeinen bauaufsichtlichen
 Zulassung Nr. Z-8.1-912
 vom 23. Mai 2008
 Deutsches Institut für Bautechnik



Schnitt A-A



Schnitt B-B



- ① Längsträgerprofil
- ② Längsträgerprofil
- ③ Kopfstück
- ④ Leiter
- ⑤ Rechteckrohr $\approx 50 \times 15 \times 2$
- ⑥ T-Profil $65 \times 15 \times 3$
- ⑦ Siebdruck-Sperrholz $t=12.0$
- ⑧ Klappe aus Sperrholz $t=12.0$
- ⑨ Scharnier 60×62
- ⑩ Schnappverschluß
- ⑪ Transportsicherung
- ⑫ Kantenschutzclip
- ⑬ Blindniet, Alu 6×23
- ⑭ Rundrohr $\varnothing 17.2 \times 2.3$
- ⑮ Scheibe A19
- ⑯ Rundrohr $\varnothing 22 \times 2$
- ⑰ Blindniet $\varnothing 4.8$
- ⑱ Flach-Alu 65×5

Alle Schweißnähte "WIG"

- Anl. A, Seite 82; für 2.57m
- Anl. A, Seite 82; für 3.07m
- Anlage A, Seite 81
- Anlage A, Seite 83
- EN AW-6060-T66 (nur bei 3.07m)
- EN AW-6060-T66
- 9-lagig; BFU 100 G mit allgem. bauaufs. Zul.
- 9-lagig; BFU 100 G mit allgem. bauaufs. Zul.
- St1203 Wstrn. 1.0330
- S235JR; galvanisch verzinkt
- S235JR; galvanisch verzinkt
- Nirosta (1.4310)
- DIN 7337 F
- S235JRH; galvanisch verzinkt
- DIN 125; galvanisch verzinkt
- EN AW-6060-T66
- DIN 7337
- EN AW-6060-T66

| Länge [mm] | Feldlänge L [m] | |
|------------|-----------------|------|
| | 2.57 | 3.07 |
| La | 2494 | 2994 |
| Lb | 2530 | 3030 |
| Lc | 758 | 726 |
| Ld | 0 | 764 |



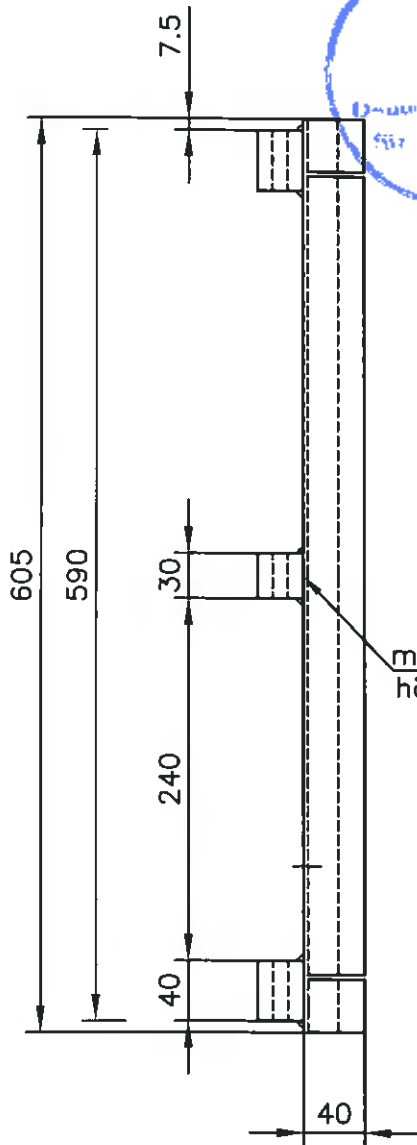
ALTRAD BAUMANN GmbH
Ritter-Heinrich-Straße 6 - 12
88471 Laupheim
Telefon (07392) 7098-0
Telefax (07392) 7098-555

Profitech S73 plus

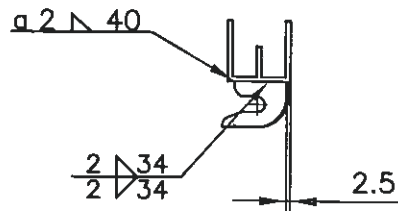
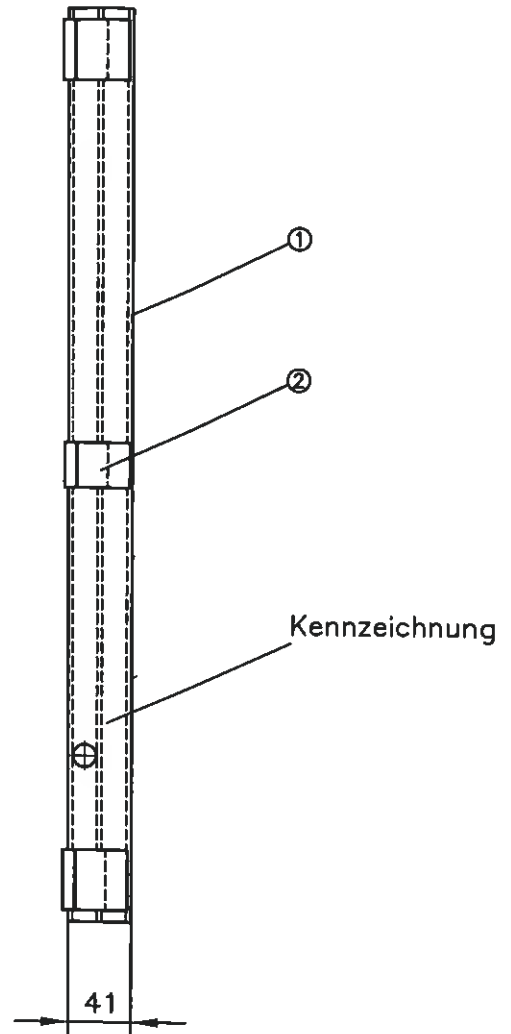
**Rahmentafel-Alu 257, 307
mit Durchstieg,
mit Leiter**

Anlage A, Seite 80

zur allgemeinen bauaufsichtlichen
Zulassung Nr. Z-8.1-912
vom 23. Mai 2008
Deutsches Institut für Bautechnik



mittlere Kralle 1mm höher angeschweißt



- ① E-Profil Anlage A, Seite 82
- ② Krallenprofil Anlage A, Seite 82

alle Schweißnähte "WIG"



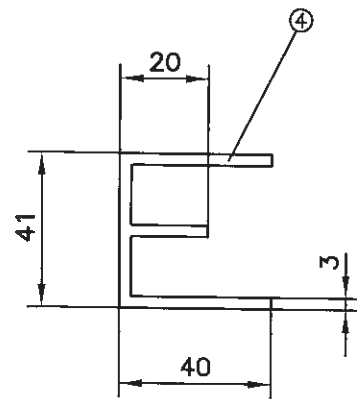
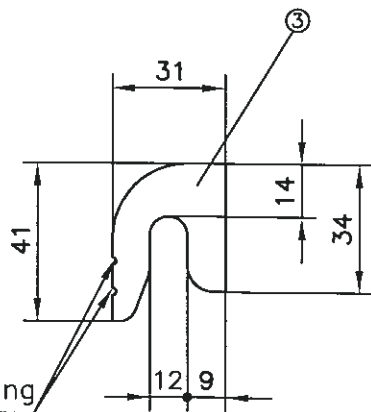
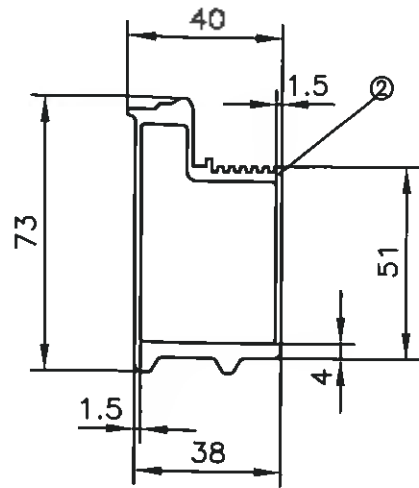
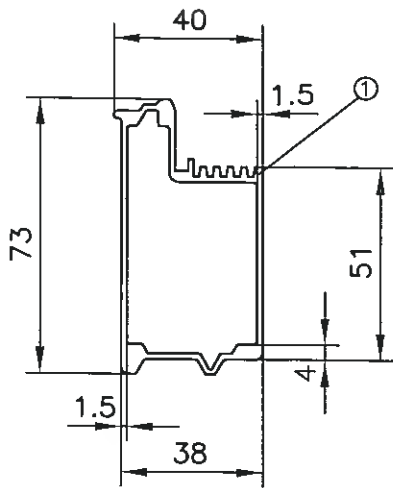
ALTRAD BAUMANN GmbH
 Ritter-Heinrich-Straße 6 - 12
 88471 Laupheim
 Telefon (07392) 7098-0
 Telefax (07392) 7098-555

Profitech S73 plus

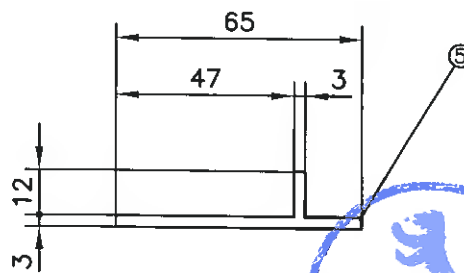
**Rahmentafel-Alu,
 Kopfstück**

Anlage A, Seite 81

zur allgemeinen bauaufsichtlichen
 Zulassung Nr. Z-8.1-912
 vom 23. Mai 2008
 Deutsches Institut für Bautechnik



Hersteller-
kennzeichnung



- ① Längsträgerprofil
- ② Längsträgerprofil
- ③ Krallenprofil
- ④ E-Profil
- ⑤ T-Profil

EN AW-6063-T66; für Feldlängen bis 2.57m
 EN AW-6063-T66; für Feldlänge 3.07m
 EN AW-6060-T66
 EN AW-6060-T66
 EN AW-6060-T66



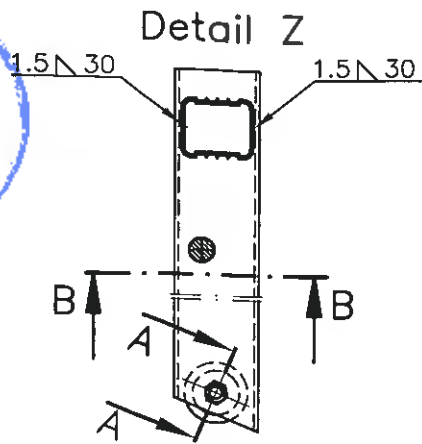
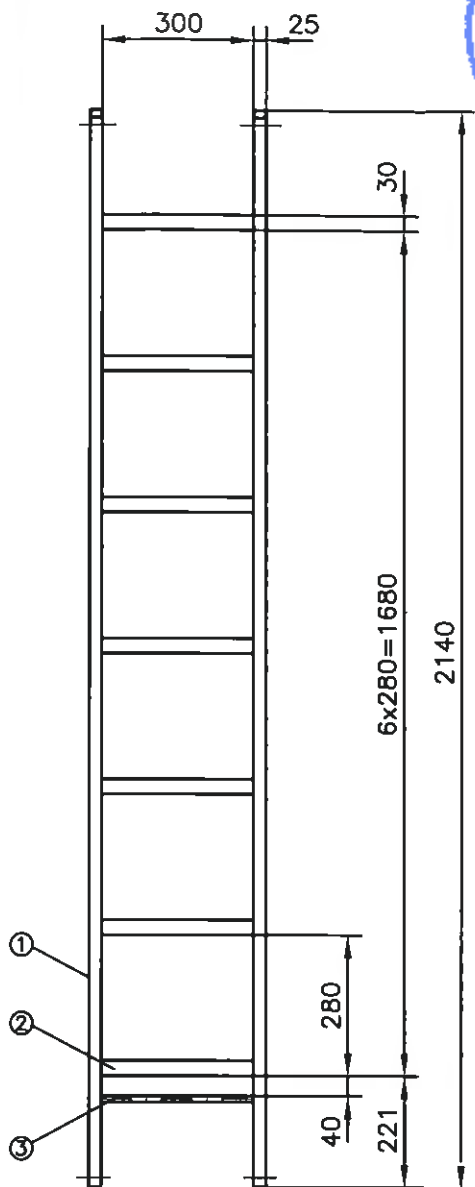
ALTRAD BAUMANN GmbH
 Ritter-Heinrich-Straße 6 - 12
 88471 Laupheim
 Telefon (07392) 7098-0
 Telefax (07392) 7098-555

Profitech S73 plus

**Rahmentafel-Alu
 Profile**

Anlage A, Seite 82

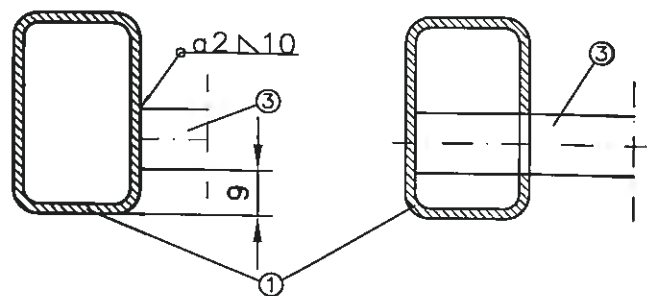
zur allgemeinen bauaufsichtlichen
 Zulassung Nr. Z-8.1-912
 vom 23. Mai 2008
 Deutsches Institut für Bautechnik



B-B

Stange angeschweißt

Stange eingesteckt

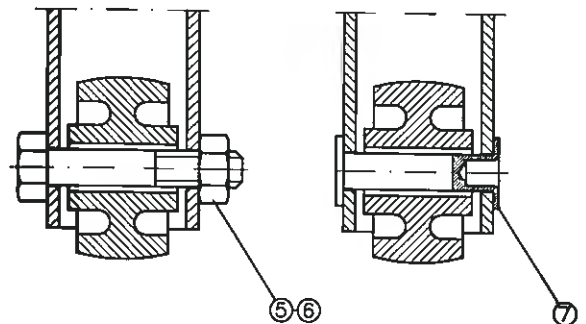


Schnitt A-A

Rolle Pos. 4

verschraubt

vernietet



- | | | |
|----------------------|--------------|-------------------------------|
| ① Holm | □40x25x2 | EN AW-6063-T66 |
| ② Sprosse, geriffelt | □30x33.5x1.4 | EN AW-6063-T66 |
| ③ Alu-Stange | ∅12 | EN AW-6060-T66 |
| ④ Rolle | ∅30x18 | Polystyrol |
| ⑤ Sechskantschraube | M6x35 | ISO 4014; galvanisch verzinkt |
| ⑥ Sechskantmutter | M6 | DIN 985; galvanisch verzinkt |
| ⑦ Zylinderkopfniet | 6x28.5 | DIN 7338; verzinkt |

Alle Schweißnähte "WIG"



ALTRAD BAUMANN GmbH
Ritter-Heinrich-Straße 6 - 12
88471 Laupheim
Telefon (07392) 7098-0
Telefax (07392) 7098-555

Profitech S73 plus

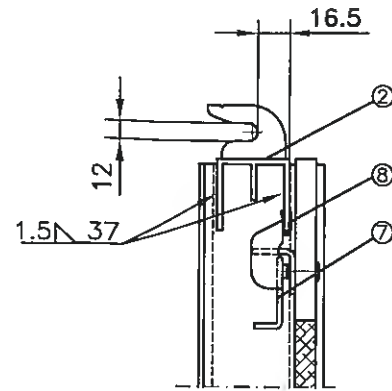
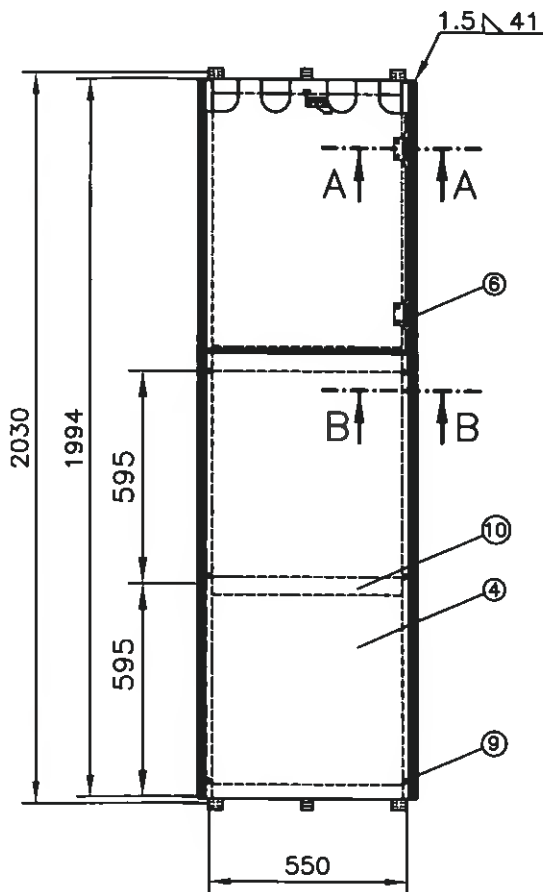
Rahmentafel-Alu
Leiter

Anlage A, Seite 83

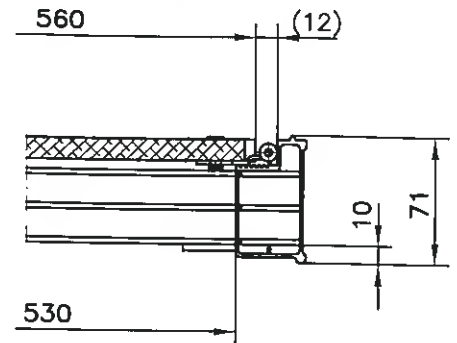
zur allgemeinen bauaufsichtlichen
Zulassung Nr. Z-8.1-912
vom 23. Mai 2008
Deutsches Institut für Bautechnik

**Nur zur Verwendung.
Wird nicht mehr hergestellt.**

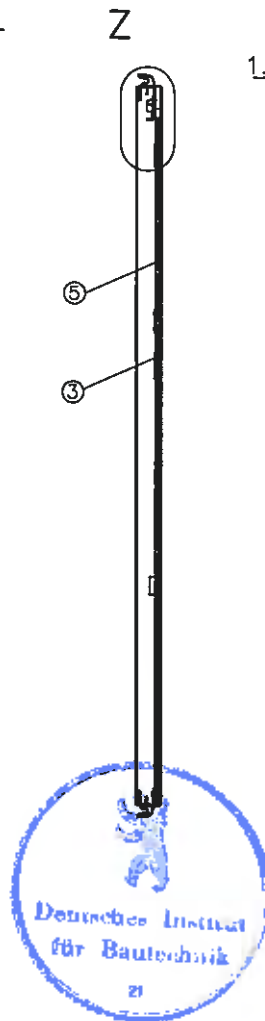
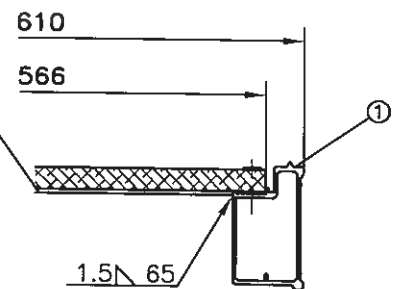
Detail Z



Schnitt A-A



Schnitt B-B



- ① Längsträgerprofil
- ② Kopfstück
- ③ T-Profil
- ④ Siebdruck-Sperrholz t=12.0
- ⑤ Klappe aus Sperrholz t=12.0
- ⑥ Scharnier 60x45
- ⑦ Schnappverschluß
- ⑧ Kantenschutzclip
- ⑨ Blindniet, Alu 6x23
- ⑩ Rechteckrohr 50*15*2

Anlage A, Seite 86; für 2.57m

Anlage A, Seite 81

Anlage A, Seite 82

9-lagig; BFU 100 G mit allgem. bauaufs. Zul.

9-lagig; BFU 100 G mit allgem. bauaufs. Zul.

S235JRG2; galvanisch verzinkt

S235JRG2; galvanisch verzinkt

Nirosta (1.4310)

DIN 7337 F

EN AW-6060-T66

Alle Schweißnähte "WIG"



ALTRAD BAUMANN GmbH
Ritter-Heinrich-Straße 6 - 12
88471 Laupheim
Telefon (07392) 7098-0
Telefax (07392) 7098-555

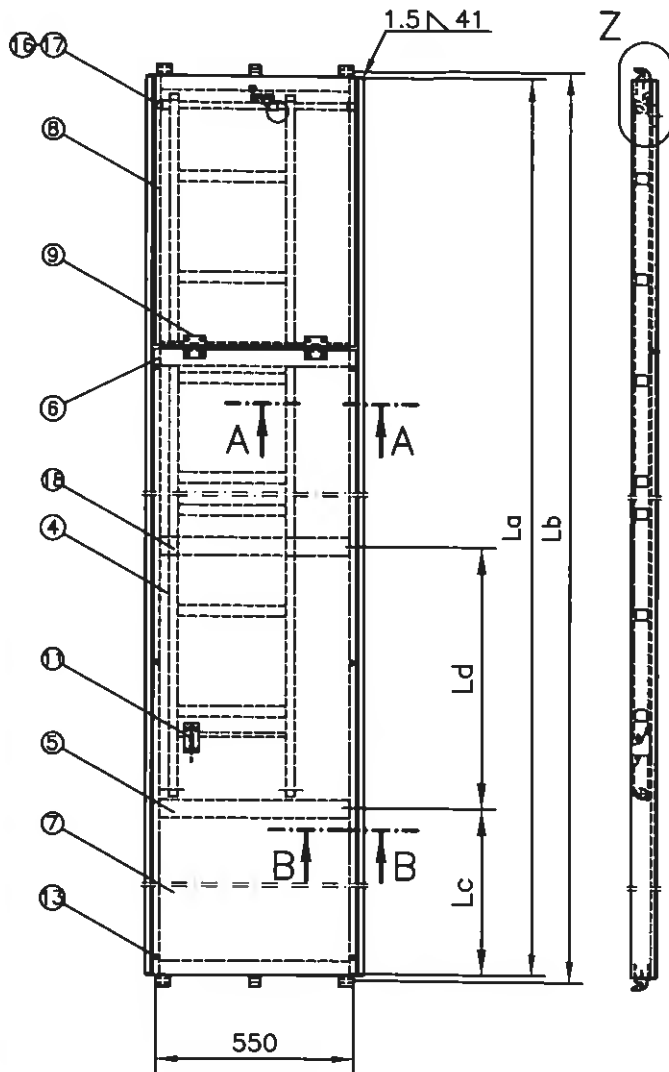
Profitech S73 plus

**Rahmentafel-Alu 207
mit Duchstieg
(Fertigung bis 2006)**

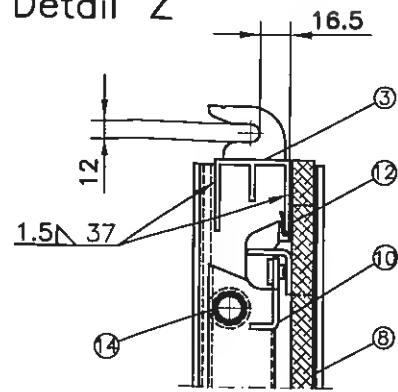
Anlage A, Seite 84

zur allgemeinen bauaufsichtlichen
Zulassung Nr. Z-8.1-912
vom 23. Mai 2008
Deutsches Institut für Bautechnik

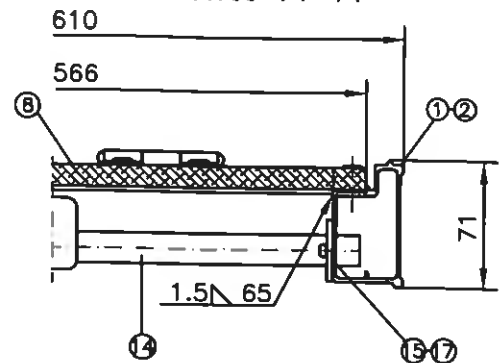
**Nur zur Verwendung.
Wird nicht mehr hergestellt.**



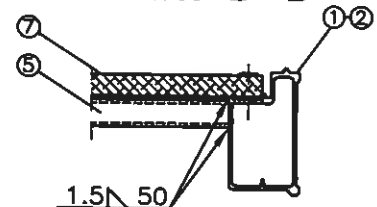
Detail Z



Schnitt A-A



Schnitt B-B



- ① Längsträgerprofil
- ② Längsträgerprofil
- ③ Kopfstück
- ④ Leiter
- ⑤ Rechteckrohr =50x15x2
- ⑥ T-Profil 65x15x3
- ⑦ Siebdruck-Sperrholz t=12.0
- ⑧ Klappe aus Sperrholz t=12.0
- ⑨ Scharnier 60x62
- ⑩ Schnappverschluß
- ⑪ Transportsicherung
- ⑫ Kantenschutzclip
- ⑬ Blindniet, Alu 6x23
- ⑭ Rundrohr ø17.2x2.3
- ⑮ Scheibe A19
- ⑯ Rundrohr ø25x2
- ⑰ Splint 4x40
- ⑱ Flach-Alu 65*5

Alle Schweißnähte "WIG"

Anl. A, Seite 86; für 2.57m
Anl. A, Seite 86; für 3.07m

Anlage A, Seite 81
Anlage A, Seite 83

EN AW-6060-T66 (nur bei 3.07m)

EN AW-6060-T66

9-lagig; BFU 100 G mit allgem. bauaufs. Zul.

9-lagig; BFU 100 G mit allgem. bauaufs. Zul.

S235JRG2; galvanisch verzinkt

S235JRG2; galvanisch verzinkt

S235JRG2; galvanisch verzinkt

Nirosta (1.4310)

DIN 7337 F

S235JRG2; galvanisch verzinkt

DIN 125; galvanisch verzinkt

EN AW-6063-T66

DIN 94; galvanisch verzinkt

EN AW-6060-T66

| Länge [mm] | Feldlänge L [m] | |
|------------|-----------------|-------|
| | 2.57 | 3.07 |
| La | 2494 | 2994 |
| Lb | 2530 | 3030 |
| Lc | 0 | 764 |
| Ld | 775.5 | 725.5 |



ALTRAD BAUMANN GmbH
Ritter-Heinrich-Straße 6 - 12
88471 Laupheim
Telefon (07392) 7098-0
Telefax (07392) 7098-555

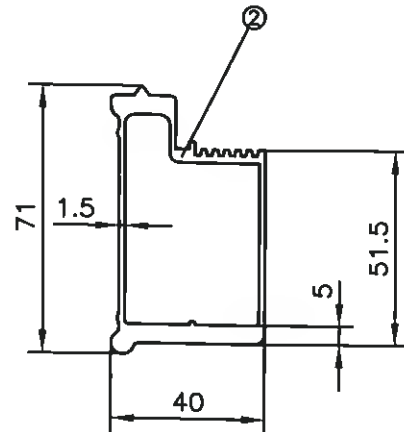
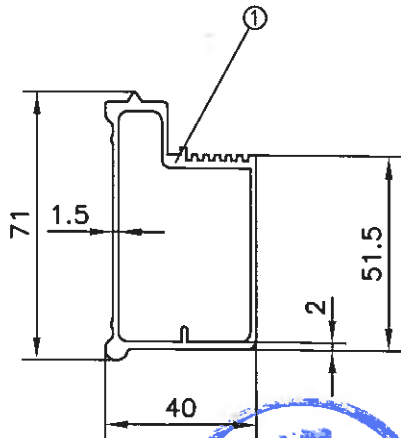
Profitech S73 plus

**Rahmentafel-Alu 257, 307
mit Durchstieg
(Fertigung bis 2006)**

Anlage A, Seite 85

zur allgemeinen bauaufsichtlichen
Zulassung Nr. Z-8.1-912
vom 23. Mai 2008
Deutsches Institut für Bautechnik

**Nur zur Verwendung.
Wird nicht mehr hergestellt.**



- ① Längsträgerprofil
- ② Längsträgerprofil

EN AW-6063-T66; für Feldlängen bis 2.57m
EN AW-6063-T66; für Feldlänge 3.07m



ALTRAD BAUMANN GmbH
Ritter-Heinrich-Straße 6 - 12
88471 Laupheim
Telefon (07392) 7098-0
Telefax (07392) 7098-555

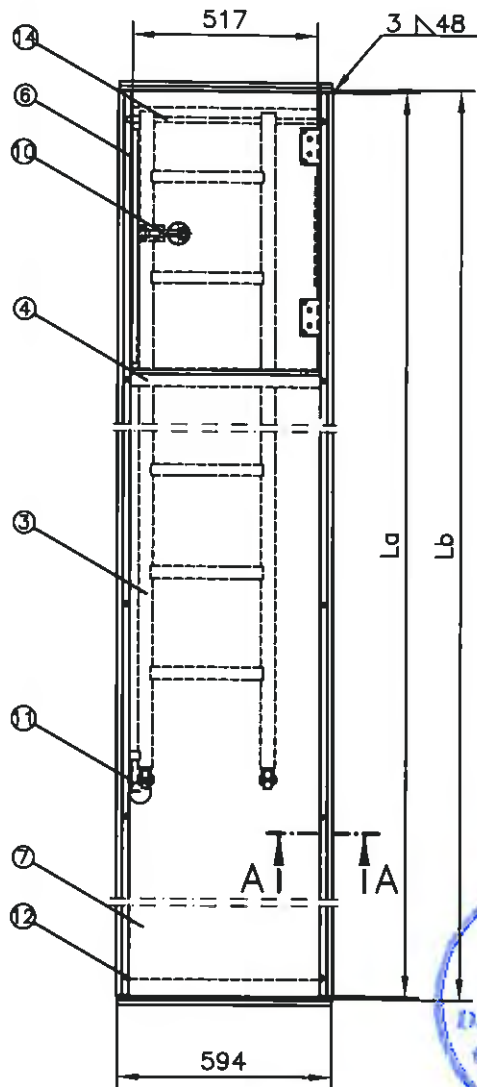
Profitech S73 plus

**Rahmentafel-Alu
Längsträgerprofile
(Fertigung bis 2006)**

Anlage A, Seite 86

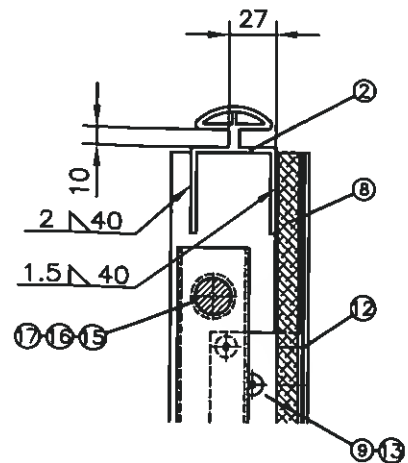
zur allgemeinen bauaufsichtlichen
Zulassung Nr. Z-8.1-912
vom 23. Mai 2008
Deutsches Institut für Bautechnik

**Nur zur Verwendung.
Wird nicht mehr hergestellt.**

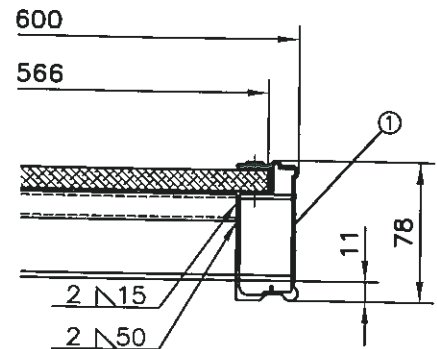


Z

Detail Z



Schnitt A-A



- | | | |
|------------------------|----------|---------------------------------------------------|
| ① Längsträgerprofil | | Anlage A, Seite 88 |
| ② Kopfprofil | | Anlage A, Seite 88 |
| ③ Leiter | | Anlage A, Seite 89 |
| ④ Rechteckrohr | =50x15x2 | AlMgSi1 F28 |
| ⑥ L-Profil | 30x15x3 | AlMgSi1 F28 |
| ⑦ Siebdruck-Sperrholz | t=12.0 | 9-lagig; BFU 100 G mit allgem. bauaufs. Zul. |
| ⑧ Klappe aus Sperrholz | t=12.0 | 9-lagig; BFU 100 G mit allgem. bauaufs. Zul. |
| ⑨ Scharnier | 100x100 | S235JRG2; galvanisch verzinkt |
| ⑩ Schnappverschluß | | S235JRG2; galvanisch verzinkt |
| ⑪ Transportsicherung | | S235JRG2; galvanisch verzinkt; entfällt bei 2.07m |
| ⑫ Blindniet, Alu | 6x23 | DIN 7337 F |
| ⑬ Blindniet, Alu | 6x10 | DIN 7337 F |
| ⑭ Rundstange, Alu | ∅20 | AlMgSi1 F28 |
| ⑮ Rundrohr | ∅25x2 | AlMgSi0.5 F25 |
| ⑯ Scheibe | A21 | DIN 125; galvanisch verzinkt |
| ⑰ Splint | 4x40 | DIN 94; galvanisch verzinkt |

| Länge [mm] | Feldlänge L [m] |
|------------|-----------------|
| | 2.57 |
| La | 2514 |
| Lb | 2530 |

Alle Schweißnähte "WIG"



ALTRAD BAUMANN GmbH
Ritter-Heinrich-Straße 6 - 12
88471 Laupheim
Telefon (07392) 7098-0
Telefax (07392) 7098-555

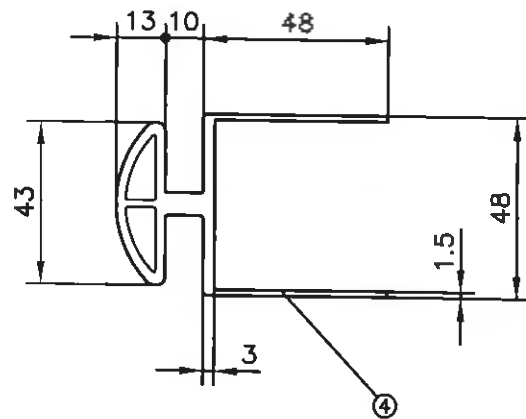
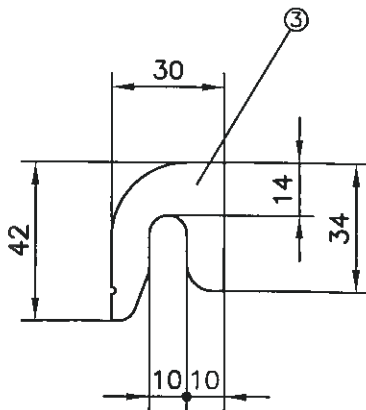
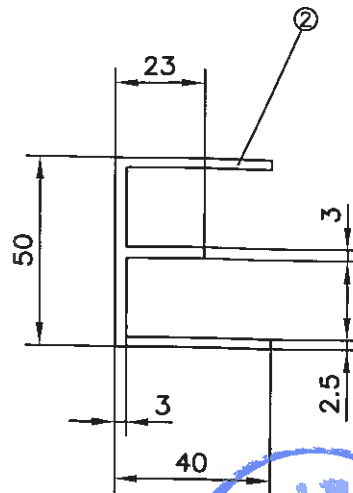
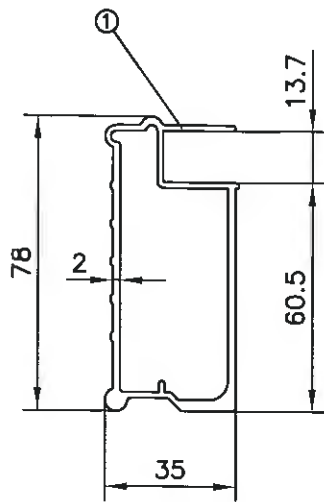
Profitech S73 plus

**Rahmentafel-Alu 257
mit Durchstieg
(alte Ausführung)**

Anlage A, Seite 87

zur allgemeinen bauaufsichtlichen
Zulassung Nr. Z-8.1-912
vom 23. Mai 2008
Deutsches Institut für Bautechnik

**Nur zur Verwendung.
Wird nicht mehr hergestellt.**



- | | | | |
|---|---------------|----------|-----|
| ① | Belagprofil | AlMgSi 1 | F28 |
| ② | E-Profil | AlMgSi 1 | F28 |
| ③ | Krallenprofil | AlMgSi 1 | F28 |
| ④ | Kopfprofil | AlMgSi 1 | F28 |



ALTRAD BAUMANN GmbH
Ritter-Heinrich-Straße 6 - 12
88471 Laupheim
Telefon (07392) 7098-0
Telefax (07392) 7098-555

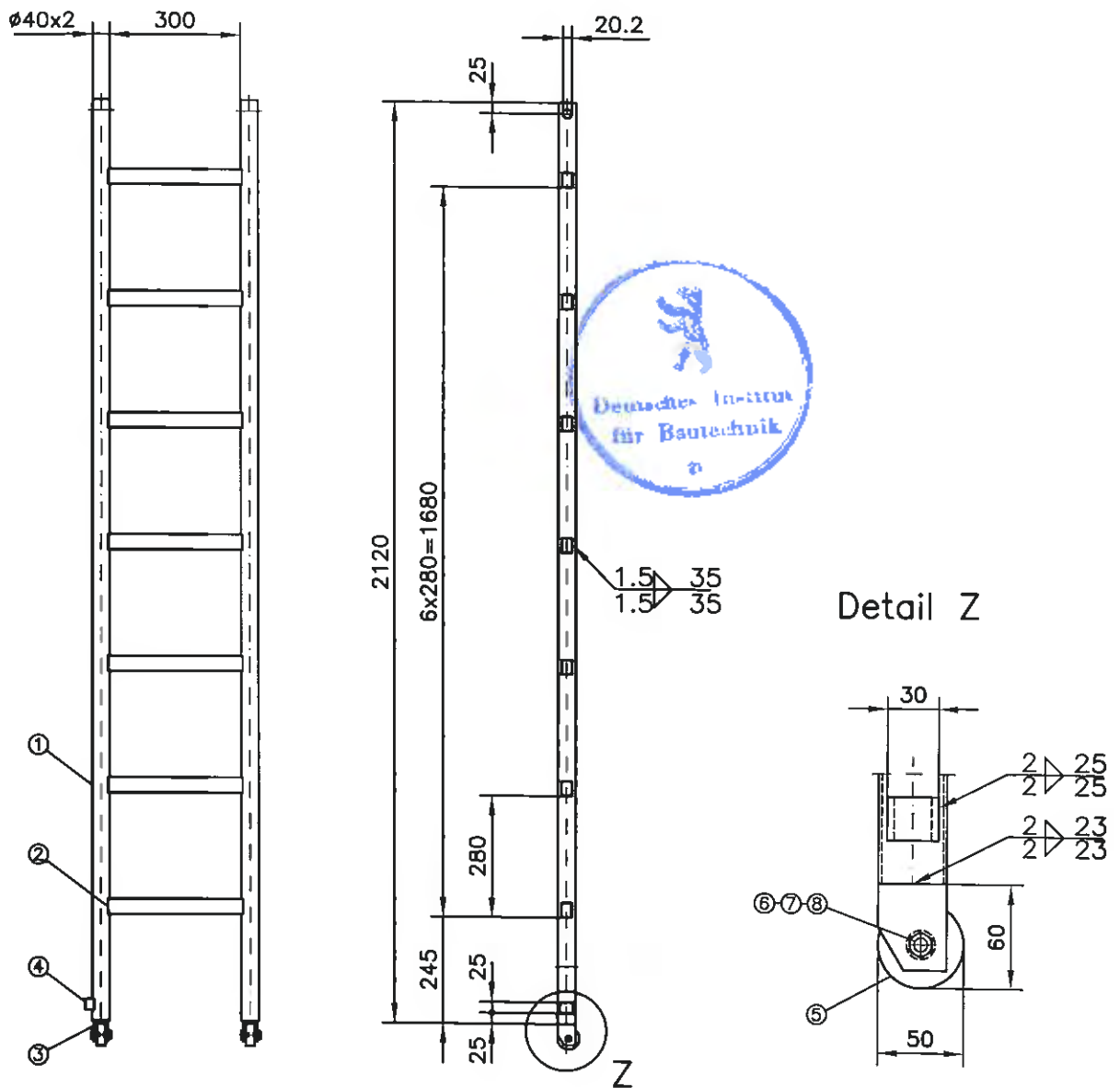
Profitech S73 plus

**Rahmentafel-Alu
Profile
(alte Ausfertigung)**

Anlage a , Seite 88

zur allgemeinen bauaufsichtlichen
Zulassung Nr. Z-8.1-912
vom 23. Mai 2008
Deutsches Institut für Bautechnik

**Nur zur Verwendung.
Wird nicht mehr hergestellt.**



alternativ: Rohrkappe unten

| | | | | |
|---|--------------------|------------|-----------|---------------------|
| ① | Holm | ∅40x2 | AlMgSi0.5 | F22 |
| ② | Sprosse, geriffelt | ∅35x25x1.5 | AlMgSi0.5 | F22 |
| ③ | U-Profil | 50x32x4 | AlMgSi0.5 | F22 |
| ④ | U-Profil | 30x20x2 | AlMgSi0.5 | F22 |
| ⑤ | Rolle | ∅50x20 | Polyamid | |
| ⑥ | Sechskantschraube | M8x40 | DIN 931; | galvanisch verzinkt |
| ⑦ | Sechskantmutter | M8 | DIN 985; | galvanisch verzinkt |
| ⑧ | Scheibe | A8.4 | DIN 125; | galvanisch verzinkt |

Alle Schweißnähte "WIG"



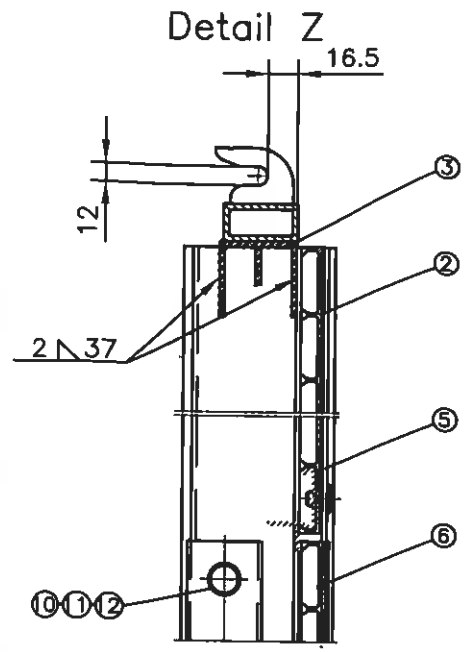
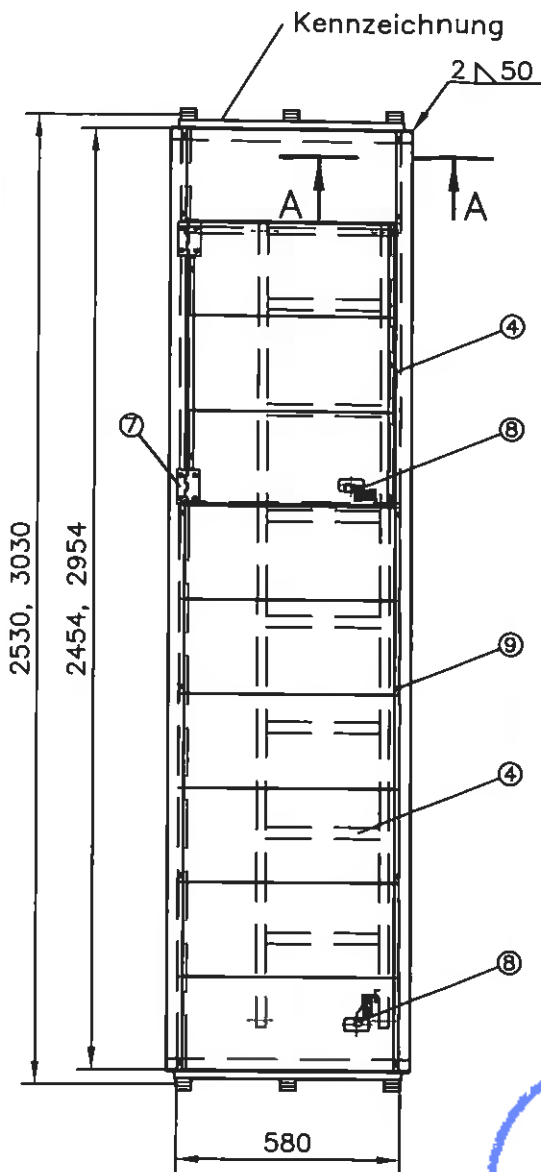
ALTRAD BAUMANN GmbH
Ritter-Heinrich-Straße 6 - 12
88471 Laupheim
Telefon (07392) 7098-0
Telefax (07392) 7098-555

Profitech S73 plus

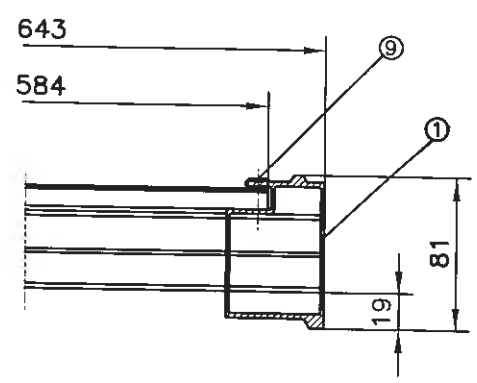
**Rahmentafel-Alu
Leiter
(alte Ausführung)**

Anlage A, Seite 89

zur allgemeinen bauaufsichtlichen
Zulassung Nr. Z-8.1-912
vom 23. Mai 2008
Deutsches Institut für Bautechnik



Schnitt A-A



- ① Längsträgerprofil
- ② Belagprofil
- ③ Kopfstück
- ④ Leiter
- ⑤ Klappenauflageprofil
- ⑥ Schienenprofil
- ⑦ Scharnier
- ⑧ Schnappverschluß
- ⑨ Blindniet, Alu 6x12
- ⑩ Achse $\varnothing 17.2 \times 2.3$
- ⑪ Splint 4x40
- ⑫ Scheibe A19

- Anlage A, Seite 92
- Anlage A, Seite 92
- Anlage A, Seite 91
- Anlage A, Seite 93
- EN AW-6060-T66
- EN AW-6060-T66
- S235JR, galvanisch verzinkt
- S235JR, galvanisch verzinkt
- DIN 7337 F
- S235JRH, galvanisch verzinkt
- DIN 94, galvanisch verzinkt
- DIN 125, galvanisch verzinkt

Alle Schweißnähte "WIG"



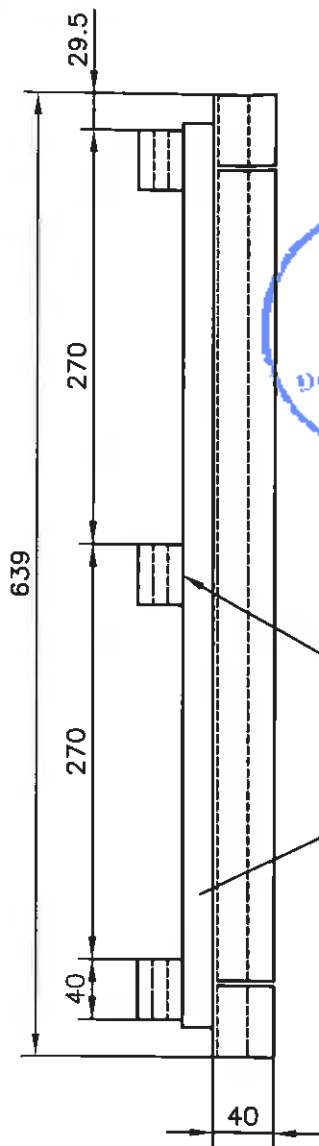
ALTRAD BAUMANN GmbH
 Ritter-Heinrich-Straße 6 - 12
 88471 Laupheim
 Telefon (07392) 7098-0
 Telefax (07392) 7098-555

Profitech S73 plus

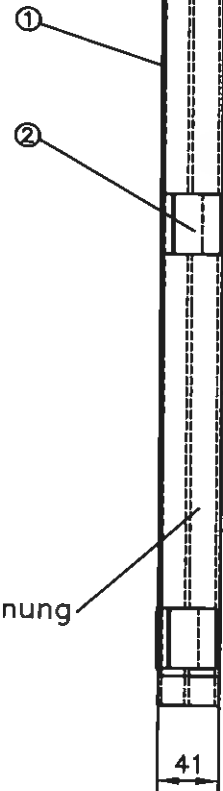
**Alu-Durchstieg
 mit Alubelag**

Anlage A, Seite 90

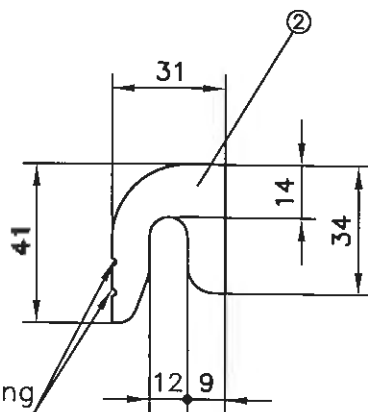
zur allgemeinen bauaufsichtlichen
 Zulassung Nr. Z-8.1-912
 vom 23. Mai 2008
 Deutsches Institut für Bautechnik



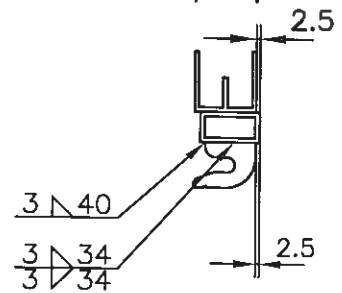
mittlere Kralle 1mm
höher angeschweißt



Kennzeichnung



Hersteller-
kennzeichnung



- ① E-Profil Anlage A, Seite 82
- ② Krallenprofil Anlage A, Seite 82
- ③ Rechteckrohr 40x20x3 EN AW-6082-T5

Alle Schweißnähte "WIG"



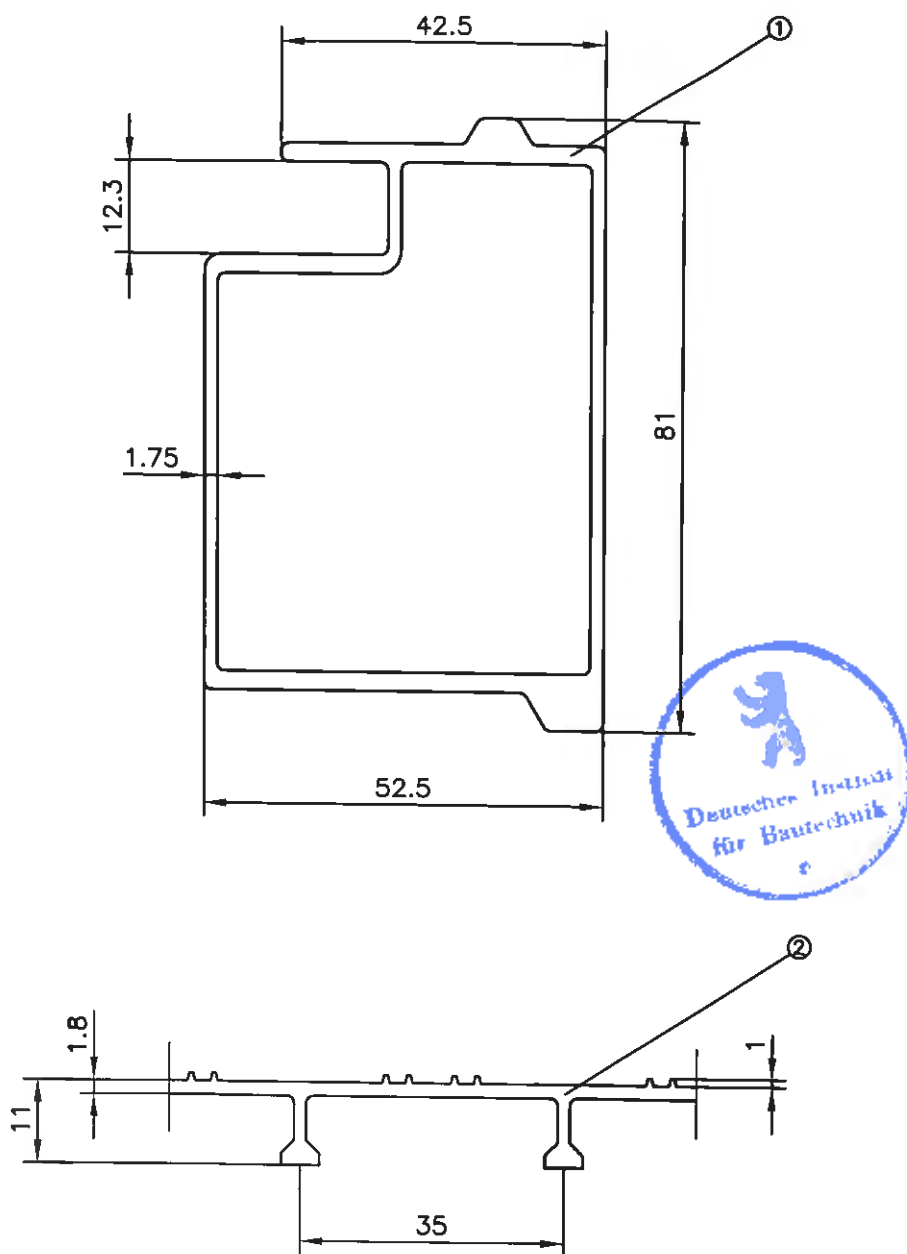
ALTRAD BAUMANN GmbH
Ritter-Heinrich-Straße 6 - 12
88471 Laupheim
Telefon (07392) 7098-0
Telefax (07392) 7098-555

Profitech S73 plus

**Alu-Durchstieg
mit Alubelag,
Kopfstück**

Anlage A, Seite 91

zur allgemeinen bauaufsichtlichen
Zulassung Nr. Z-8.1-912
vom 23. Mai 2008
Deutsches Institut für Bautechnik



- ① Längsträgerprofil EN AW-6060-T66
- ② Belagprofil EN AW-6063-T66



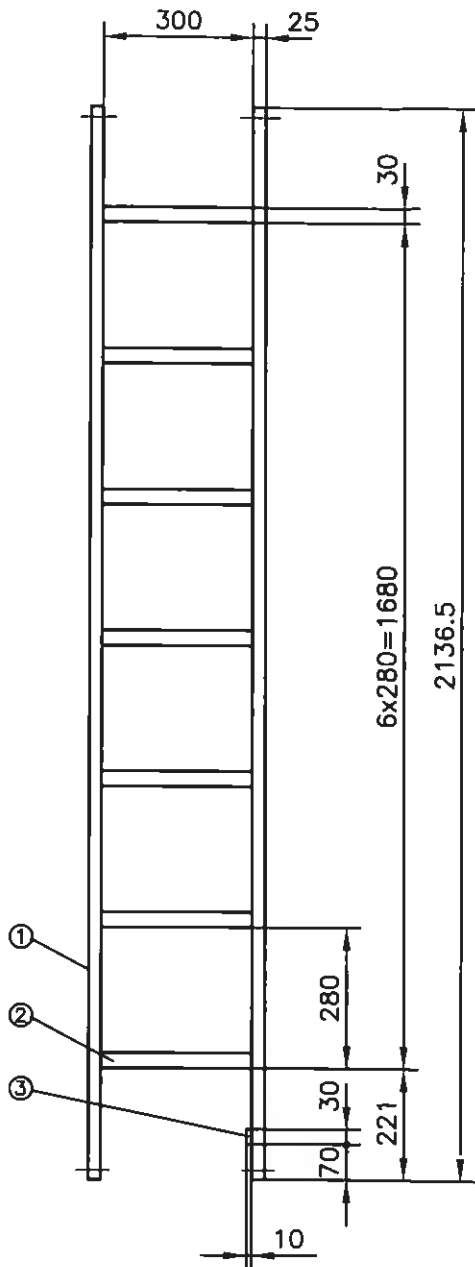
ALTRAD BAUMANN GmbH
 Ritter-Heinrich-Straße 6 - 12
 88471 Laupheim
 Telefon (07392) 7098-0
 Telefax (07392) 7098-555

Profitech S73 plus

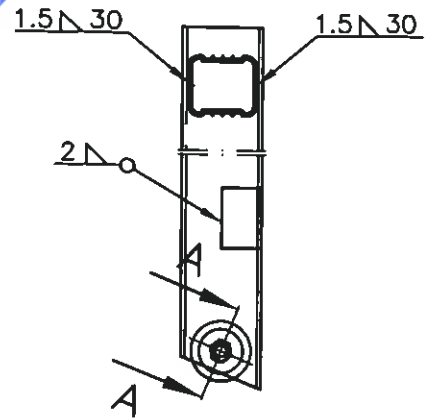
**Alu-Durchstieg
 mit Alubelag,
 Profile**

Anlage A, Seite 92

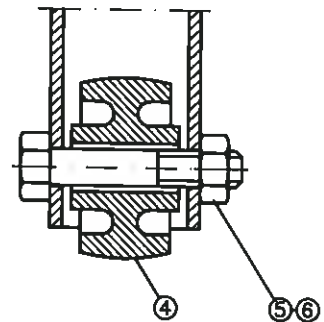
zur allgemeinen bauaufsichtlichen
 Zulassung Nr. Z-8.1-912
 vom 23. Mai 2008
 Deutsches Institut für Bautechnik



Detail Z



Schnitt A-A



- | | | | |
|---|--------------------|-------------|-------------------------------|
| ① | Holm | 40x25x2 | EN AW-6063-T66 |
| ② | Sprosse, geriffelt | 30x33.5x1.4 | EN AW-6063-T66 |
| ③ | L-Profil | 15x15x3 | EN AW-6060-T66 |
| ④ | Rolle | ∅30x18 | Polystyrol |
| ⑤ | Sechskantschraube | M6x35 | ISO 4014; galvanisch verzinkt |
| ⑥ | Sechskantmutter | M6 | DIN 985; galvanisch verzinkt |

Alle Schweißnähte "WIG"



ALTRAD BAUMANN GmbH
Ritter-Heinrich-Straße 6 - 12
88471 Laupheim
Telefon (07392) 7098-0
Telefax (07392) 7098-555

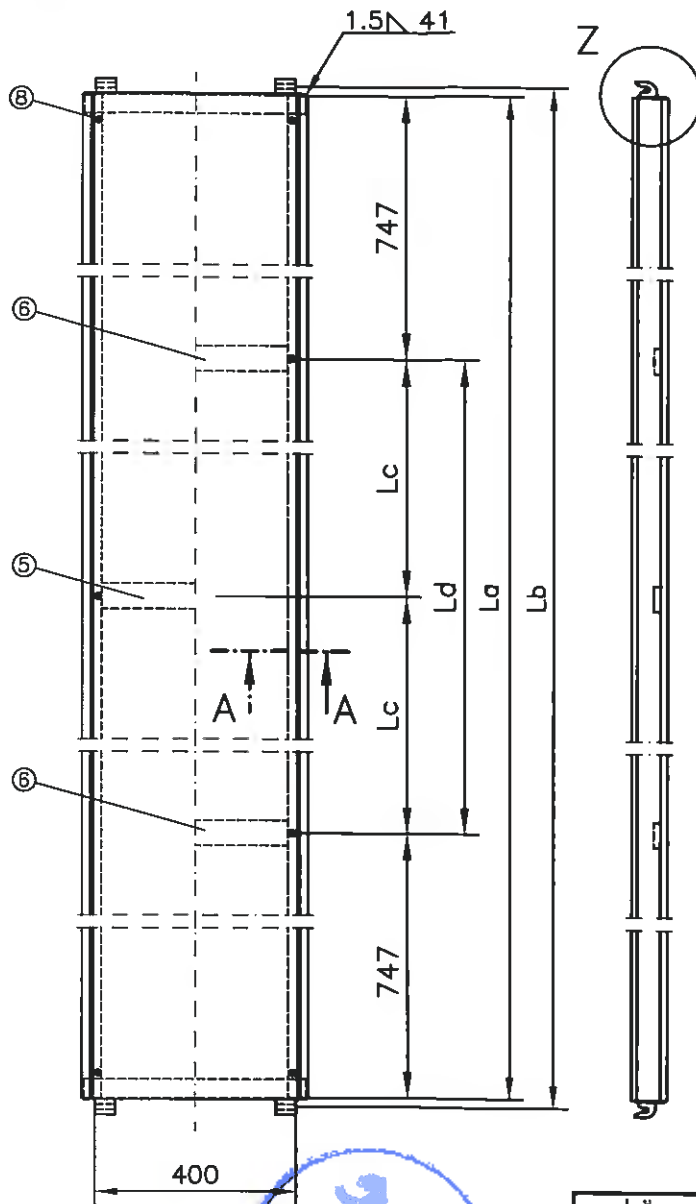
Profitech S73 plus

**Alu-Durchstieg
mit Alubelag,
Leiter**

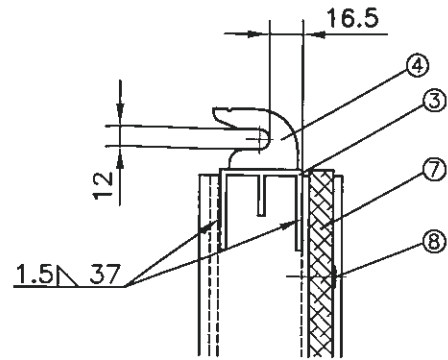
Anlage A, Seite 93

zur allgemeinen bauaufsichtlichen
Zulassung Nr. Z-8.1-912
vom 23. Mai 2008
Deutsches Institut für Bautechnik

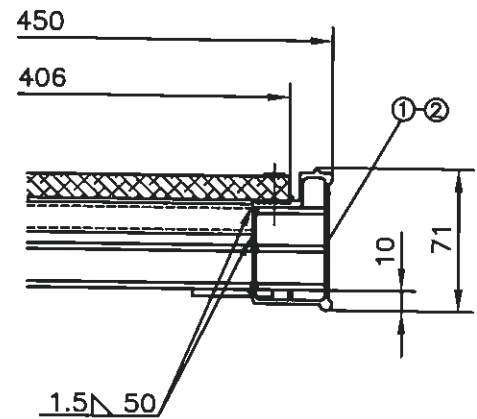
**Nur zur Verwendung.
Wird nicht mehr hergestellt.**



Detail Z



Schnitt A-A



| Länge [mm] | Feldlänge L [m] | | |
|---------------|-----------------|------|------|
| | 2.07 | 2.57 | 3.07 |
| La | 1994 | 2494 | 2994 |
| Lb | 2030 | 2530 | 3030 |
| Lc | / | / | 750 |
| Ld | 500 | 1000 | / |

- ① Längsträgerprofil
- ② Längsträgerprofil
- ③ E-Profil
- ④ Krallenprofil
- ⑤ Rechteckrohr, Alu $\square=50 \times 15 \times 2$
- ⑥ Rechteckrohr, Alu $\square=50 \times 15 \times 2$
- ⑦ Siebdruck-Sperrholz $t=12.0$
- ⑧ Blindniet, Alu 6×23

Anlage A, Seite 86; für 2.07m und 2.57m
 Anlage A, Seite 86; für 3.07m
 Anlage A, Seite 82
 Anlage A, Seite 82
 EN AW-6060-T66; bei 3.07m
 EN AW-6060-T66, bei 2.07m und 2.57m
 9-lagig; BFU 100 G mit allgem. bauaufs. Zul.
 DIN 7337 F

Alle Schweißnähte "WIG"



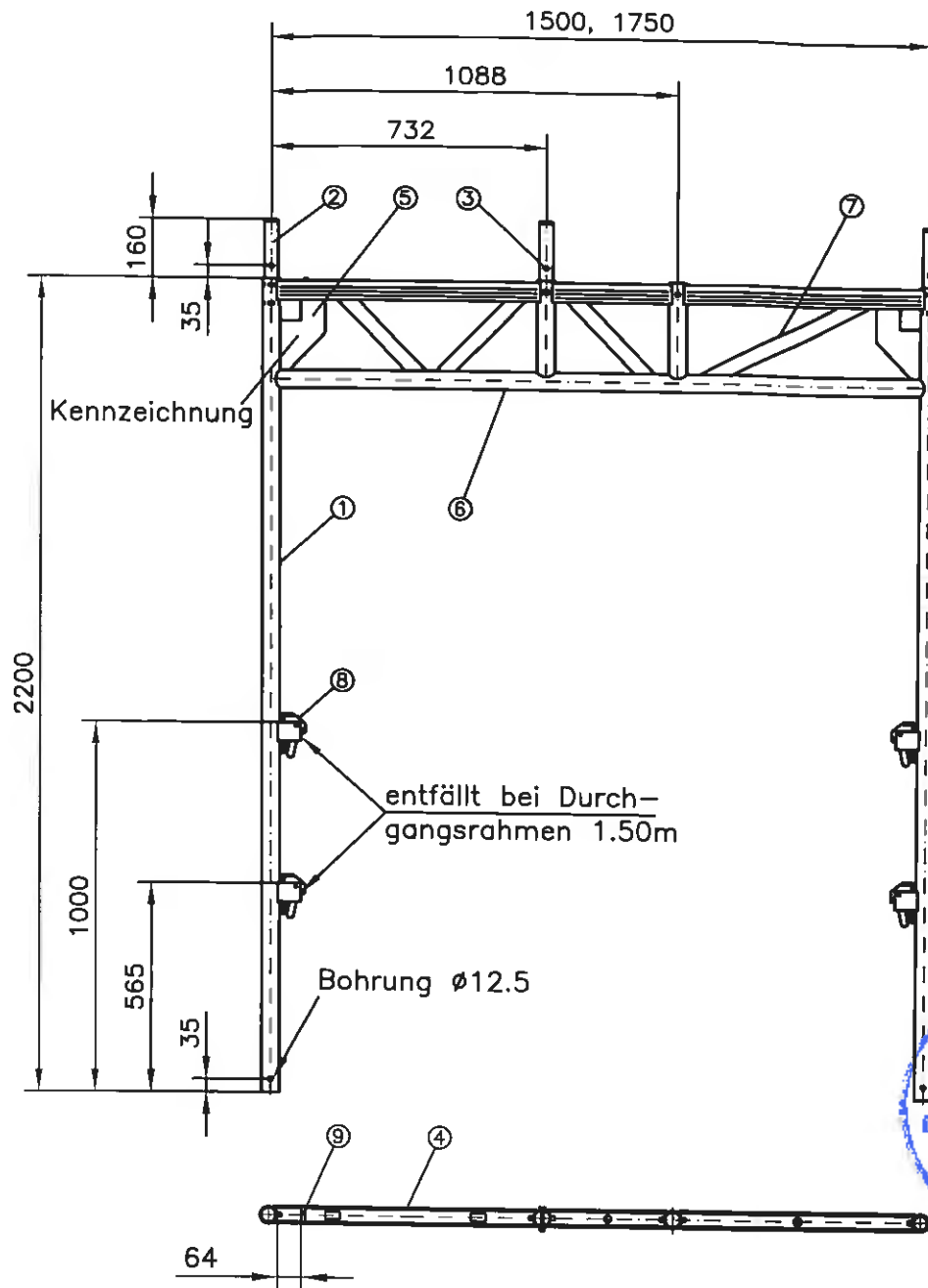
ALTRAD BAUMANN GmbH
 Ritter-Heinrich-Straße 6 - 12
 88471 Laupheim
 Telefon (07392) 7098-0
 Telefax (07392) 7098-555

Profitech S73 plus

**Leitergang-
Austrittsbelag**

Anlage A, Seite 94

zur allgemeinen bauaufsichtlichen
 Zulassung Nr. Z-8.1-912
 vom 23. Mai 2008
 Deutsches Institut für Bautechnik



- | | | |
|----------------------------------------------------------|-----------|---------------------------------------------------|
| ① Standrohr | ø48.3x3.2 | S355J2H, DIN EN 10219-1 |
| ② Rohrverbinder (RV) | Anlage A, | Seite 96 |
| ③ Rohrverbinder-schraubbar | Anlage A, | Seite 97 |
| ④ Kopfriegel | Anlage A, | Seite 5 |
| (Ausführung gemäß Anlage A, Seite 9, Fertigung bis 2006) | | |
| ⑤ Knotenblech | Anlage A, | Seite 3 |
| ⑥ Rundrohr | ø48.3x3.2 | S235JRH, $R_{eH} \geq 320N/mm^2$, DIN EN 10219-1 |
| ⑦ Strebe | 40x20x2 | S235JRH, DIN EN 10219-1 |
| ⑧ Keilkästchen | Anlage A, | Seite 6 |
| ⑨ Verschiebesicherung | Fl.10x5 | S235JR, DIN EN 10025-2 |

Überzug nach DIN EN ISO 1461 - t Zn o



ALTRAD BAUMANN GmbH
 Ritter-Heinrich-Straße 6 - 12
 88471 Laupheim
 Telefon (07392) 7098-0
 Telefax (07392) 7098-555

Profitech S73 plus

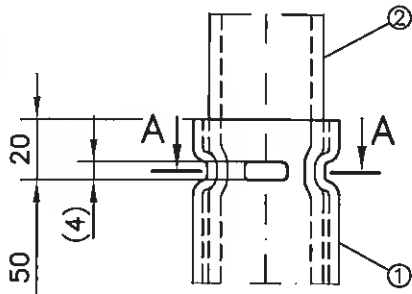
Durchgangsrahmen

150 / 175

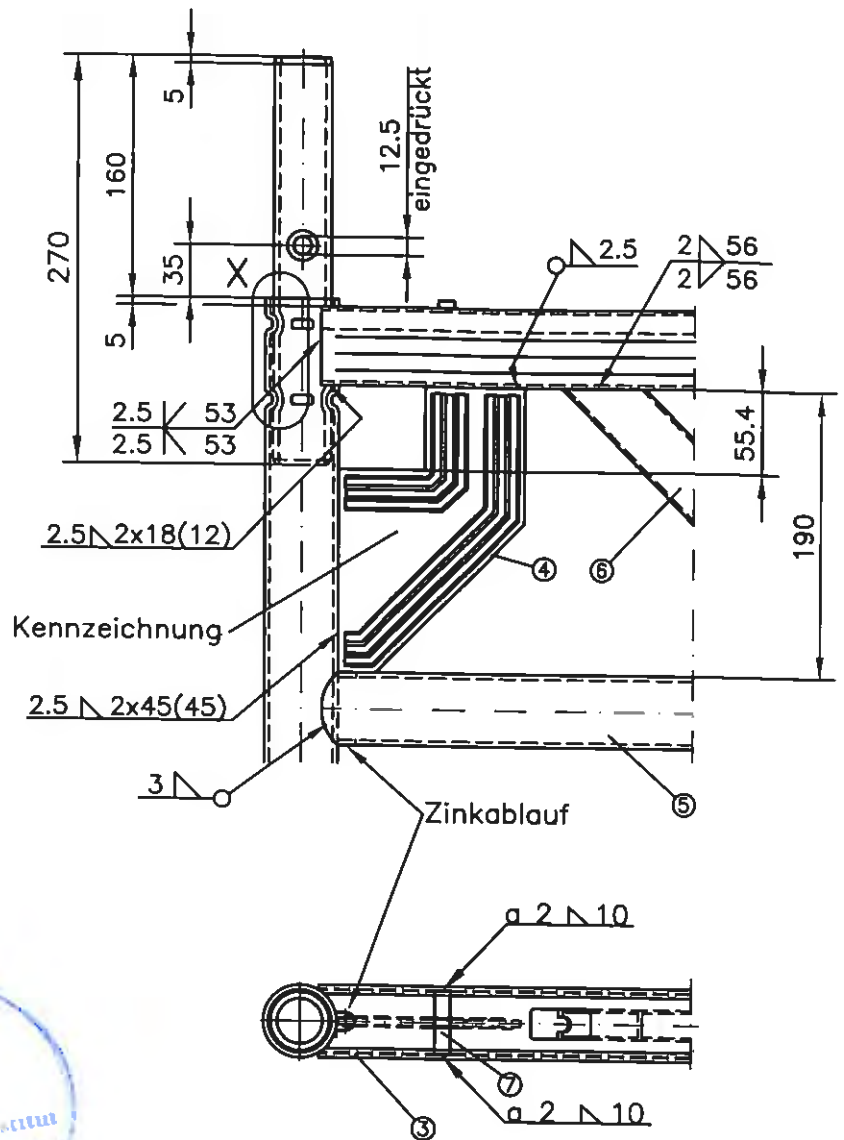
Anlage A, Seite 95

zur allgemeinen bauaufsichtlichen
 Zulassung Nr. Z-8.1-912
 vom 23. Mai 2008
 Deutsches Institut für Bautechnik

Detail X
Rohrverbindung
durch Einpressen



Schnitt A-A



- | | | | |
|---|---------------------------------|----------------------------------------|----------------------------------------------------------|
| ① | Standrohr | ∅48.3x3.2 | S355J2H, DIN EN 10219-1 |
| ② | Rohrverbinder (RV) | ∅38x4 | S235JRH, $R_{eH} \geq 320\text{N/mm}^2$, DIN EN 10219-1 |
| ③ | Kopfriegel (Ausführung gemäß | Anlage A, Seite 5 | |
| ④ | Knotenblech | Anlage A, Seite 9, Fertigung bis 2006) | |
| ⑤ | Rundrohr | ∅48.3x3.2 | S235JRH, $R_{eH} \geq 320\text{N/mm}^2$, DIN EN 10219-1 |
| ⑥ | Strebe | 40x20x2 | S235JRH, DIN EN 10219-1 |
| ⑦ | Verschiebesicherung | 10*5 | S235JR, DIN EN 10025-2 |



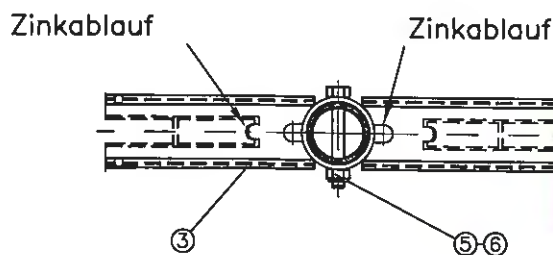
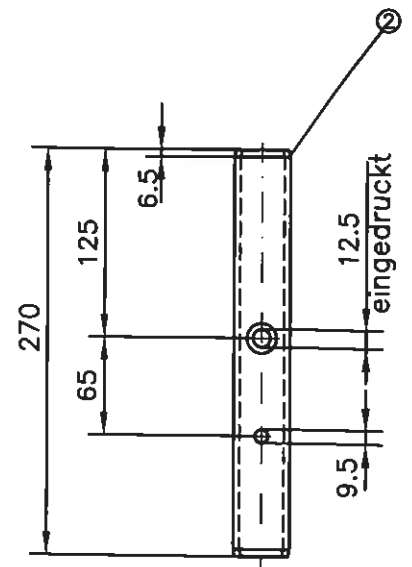
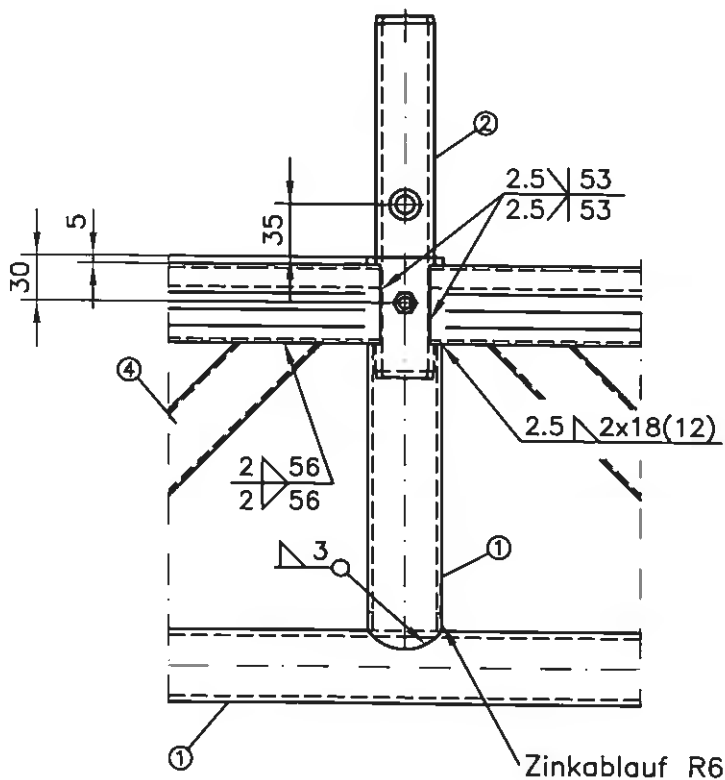
ALTRAD BAUMANN GmbH
Ritter-Heinrich-Straße 6 - 12
88471 Laupheim
Telefon (07392) 7098-0
Telefax (07392) 7098-555

Profitech S73 plus

Durchgangsrahmen,
Rahmenecke

Anlage A, Seite 96

zur allgemeinen bauaufsichtlichen
Zulassung Nr. Z-8.1-912
vom 23. Mai 2008
Deutsches Institut für Bautechnik



- | | | | |
|---|----------------------------------------------------------|-------------------|------------------------------------------------------------|
| ① | Rundrohr | ∅48.3x3.2 | S235JRH, $R_{eH} \geq 320 \text{ N/mm}^2$, DIN EN 10219-1 |
| ② | Rohrverbinder-schraubbar | ∅48.3x4 | S235JRH, $R_{eH} \geq 320 \text{ N/mm}^2$, DIN EN 10219-1 |
| ③ | Kopfriegel | Anlage A, Seite 5 | |
| | (Ausführung gemäß Anlage A, Seite 9, Fertigung bis 2006) | | |
| ④ | Strebe | ∅40x20x2 | S235JRH, DIN EN 10219-1 |
| ⑤ | Sechskantschraube | M8x60 | 4.6, DIN ISO 4014 |
| ⑥ | Sechskantmutter | M8 | DIN 985 |



ALTRAD BAUMANN GmbH
 Ritter-Heinrich-Straße 6 - 12
 88471 Laupheim
 Telefon (07392) 7098-0
 Telefax (07392) 7098-555

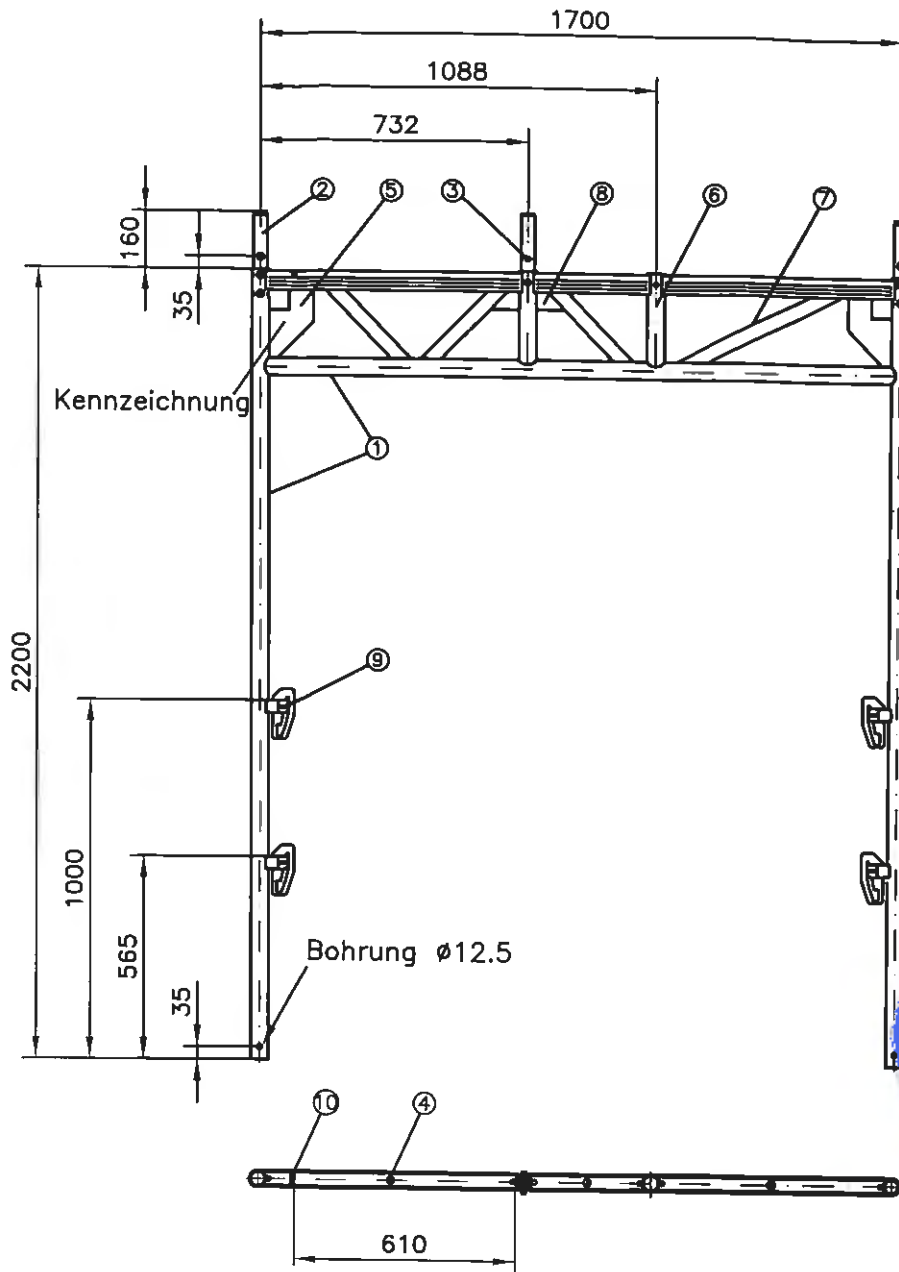
Profitech S73 plus

**Durchgangsrahmen,
 Rohrverbinder**

Anlage A, Seite 97

zur allgemeinen bauaufsichtlichen
 Zulassung Nr. Z-8.1-912
 vom 23. Mai 2008
 Deutsches Institut für Bautechnik

**Nur zur Verwendung.
Wird nicht mehr hergestellt.**



- | | | |
|----------------------------|------------|-----------------------------------|
| ① Rundrohr | ∅48.3x4.05 | S235JRG2, $R_{eH} \geq 320N/mm^2$ |
| ② Rohrverbinder (RV) | ∅38x4 | S235JRG2, $R_{eH} \geq 320N/mm^2$ |
| ③ Rohrverbinder-schraubbar | ∅38x4 | S235JRG2, $R_{eH} \geq 320N/mm^2$ |
| ④ Kopfriegel | Anlage A, | Seite 9 |
| ⑤ Knotenblech | Anlage A, | Seite 3 |
| ⑥ Rundrohr | ∅48.3x3.2 | S235JRG2, $R_{eH} \geq 320N/mm^2$ |
| ⑦ Strebe | ∅ 40x20x2 | S235JRG2 |
| ⑧ Verstärkungsblech | ∅ 50x2 | S235JRG2 |
| ⑨ Keilkästchen | Anlage A, | Seite 12 |
| ⑩ Verschiebesicherung | ∅10 | S235JRG2 |

Überzug nach DIN EN ISO 1461 - t Zn o



ALTRAD BAUMANN GmbH
Ritter-Heinrich-Straße 6 - 12
88471 Laupheim
Telefon (07392) 7098-0
Telefax (07392) 7098-555

Profitech S73 plus

Durchgangsrahmen

170

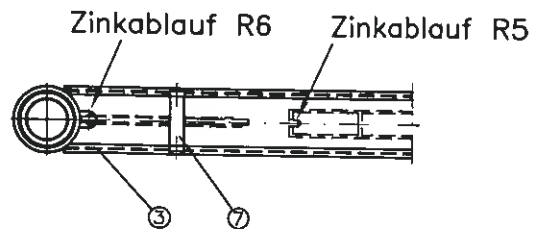
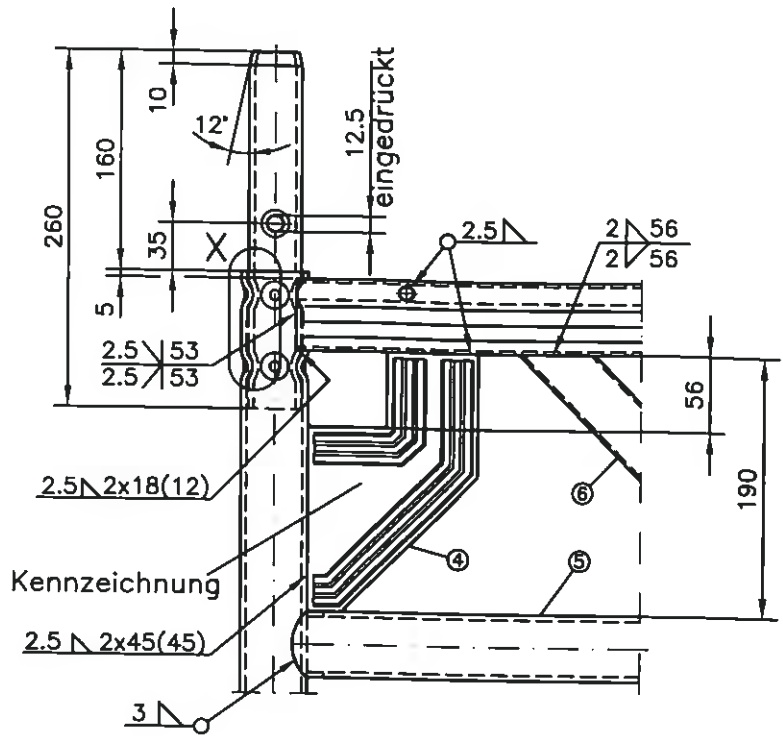
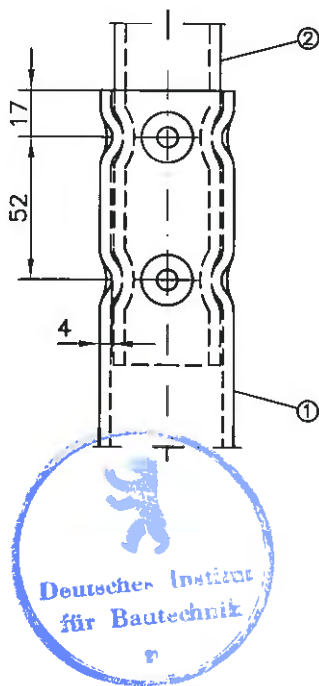
(alte Ausführung)

Anlage A, Seite 98

zur allgemeinen bauaufsichtlichen
Zulassung Nr. Z-8.1-912
vom 23. Mai 2008
Deutsches Institut für Bautechnik

**Nur zur Verwendung.
Wird nicht mehr hergestellt.**

Detail X
Rohrverbindung
durch Einpressen



- | | | | |
|---|---------------------|------------|-----------------------------------|
| ① | Rundrohr | ∅48.3x4.05 | S235JRG2, $R_{oH} \geq 320N/mm^2$ |
| ② | Rohrverbinder (RV) | ∅38x4 | S235JRG2, $R_{oH} \geq 320N/mm^2$ |
| ③ | Kopfriegel | Anlage A, | Seite 9 |
| ④ | Knotenblech | Anlage A, | Seite 3 |
| ⑤ | Rundrohr | ∅48.3x4.05 | S235JRG2, $R_{oH} \geq 320N/mm^2$ |
| ⑥ | Strebe | ∅40x20x2 | S235JRG2 |
| ⑦ | Verschiebesicherung | ∅10 | S235JRG2 |



ALTRAD BAUMANN GmbH
Ritter-Heinrich-Straße 6 - 12
88471 Laupheim
Telefon (07392) 7098-0
Telefax (07392) 7098-555

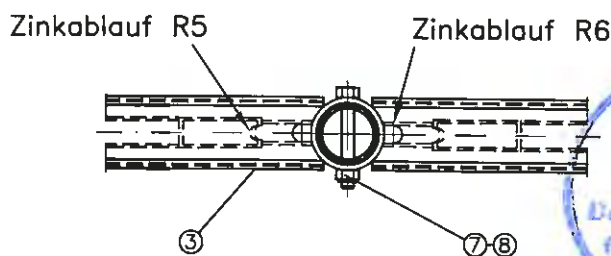
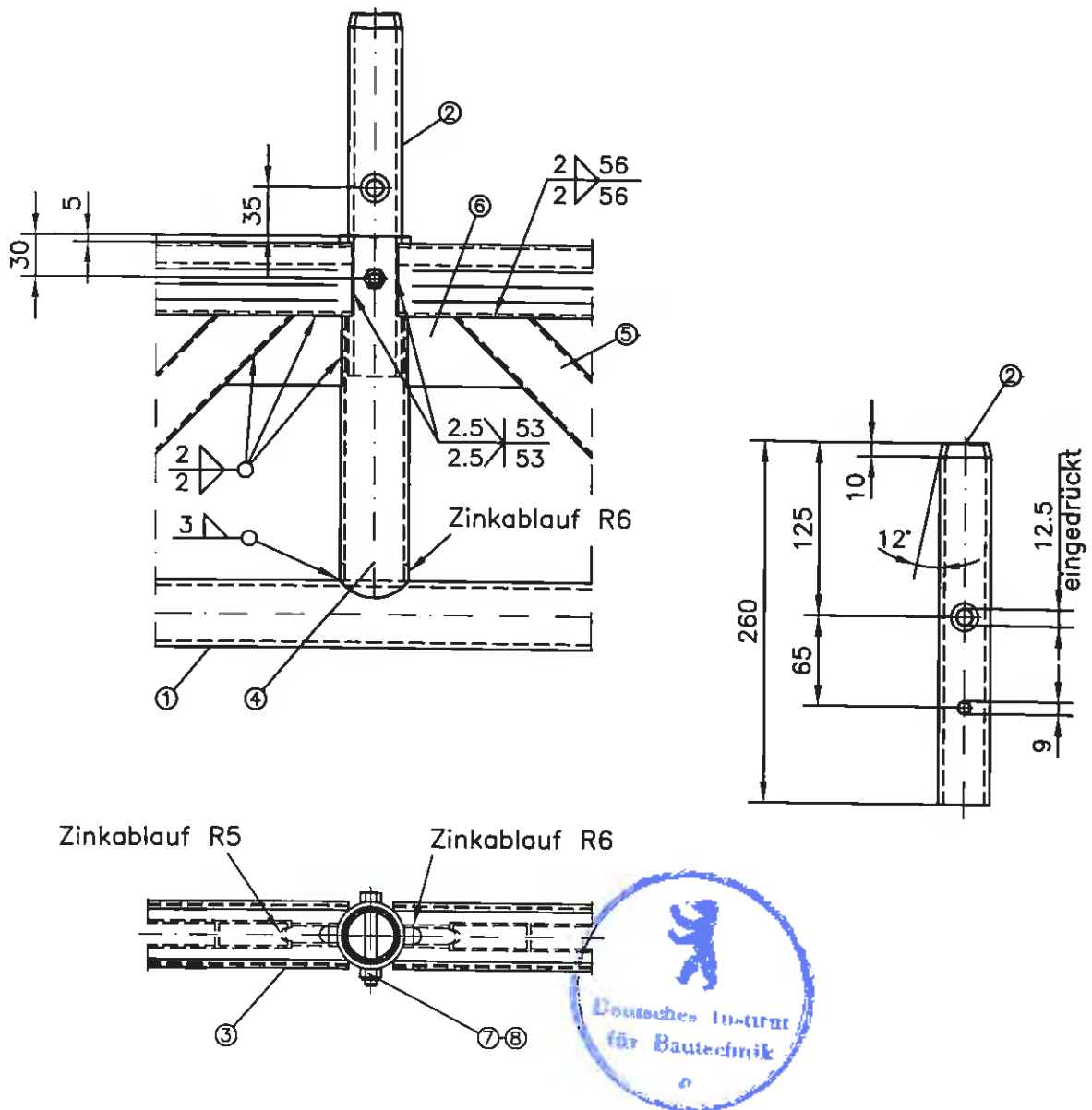
Profitech S73 plus

**Durchgangsrahmen,
Rahmenecke
(alte Ausführung)**

Anlage A, Seite 99

zur allgemeinen bauaufsichtlichen
Zulassung Nr. Z-8.1-912
vom 23. Mai 2008
Deutsches Institut für Bautechnik

**Nur zur Verwendung.
Wird nicht mehr hergestellt.**



- | | | | |
|---|--------------------------|------------|------------------------------------------|
| ① | Rundrohr | ∅48.3x4.05 | S235JRG2, $R_{eH} \geq 320\text{N/mm}^2$ |
| ② | Rohrverbinder-schraubbar | ∅38x4 | S235JRG2, $R_{eH} \geq 320\text{N/mm}^2$ |
| ③ | Kopfriegel | Anlage A, | Seite 9 |
| ④ | Rundrohr | ∅48.3x3.2 | S235JRG2, $R_{eH} \geq 320\text{N/mm}^2$ |
| ⑤ | Strebe | ∅40x20x2 | S235JRG2 |
| ⑥ | Verstärkungsblech | ∅50x2 | S235JRG2 |
| ⑦ | Sechskantschraube | M8x60 | 8.8, DIN 931 |
| ⑧ | Sechskantmutter | M8 | 8, DIN 985 |



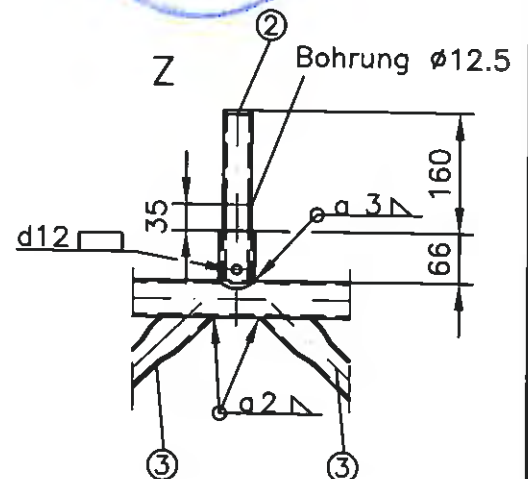
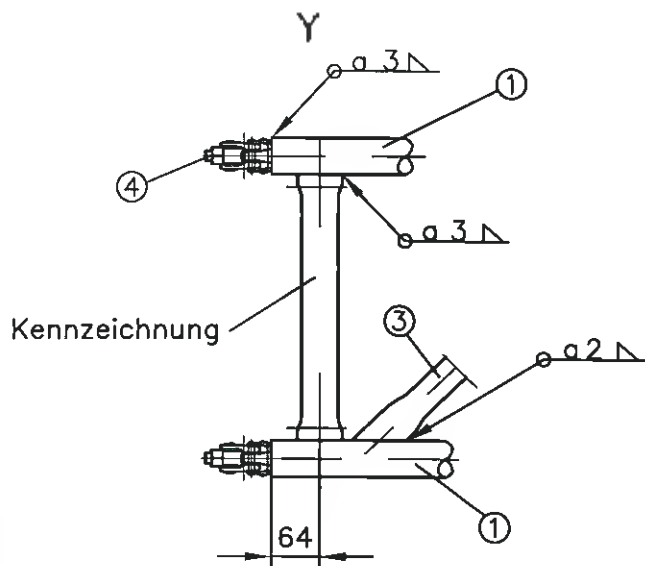
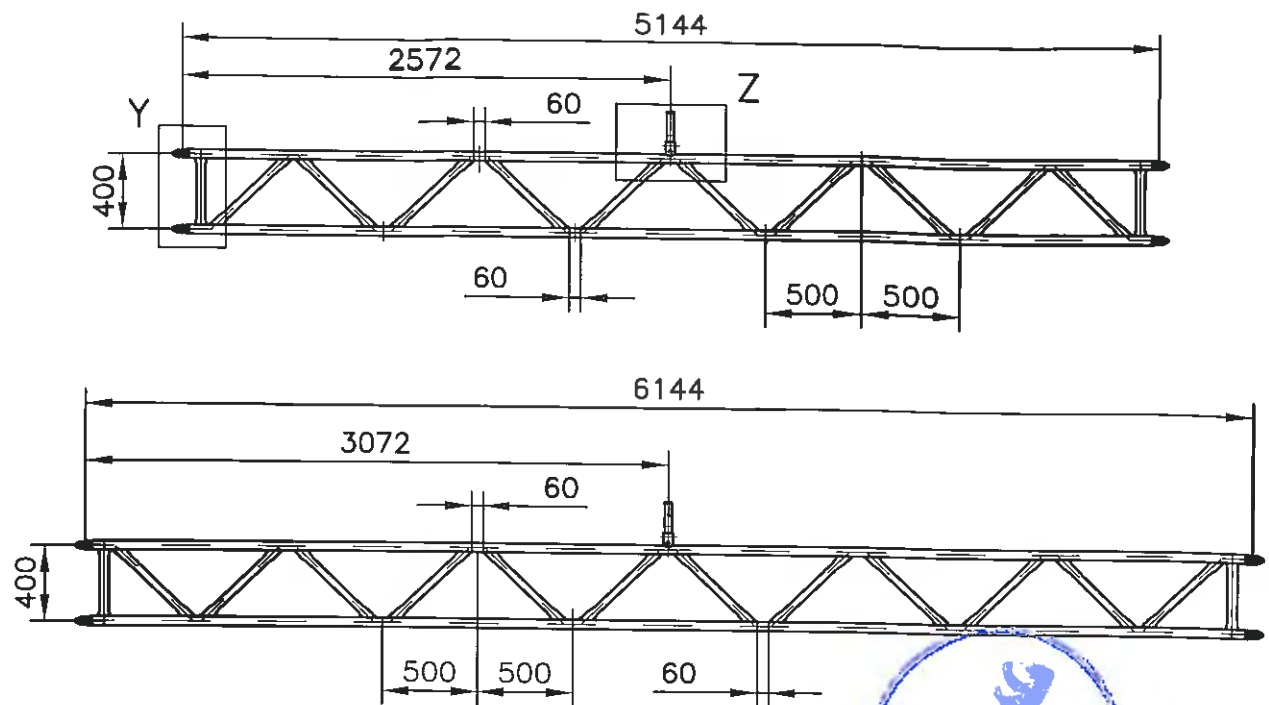
ALTRAD BAUMANN GmbH
Ritter-Heinrich-Straße 6 - 12
88471 Laupheim
Telefon (07392) 7098-0
Telefax (07392) 7098-555

Profitech S73 plus

**Durchgangsrahmen,
Rohrverbinder
(alte Ausführung)**

Anlage A, Seite 100

zur allgemeinen bauaufsichtlichen
Zulassung Nr. Z-8.1-912
vom 23. Mai 2008
Deutsches Institut für Bautechnik



- ① Rundrohr $\varnothing 48.3 \times 3.2$ S235JRH, $R_{eH} \geq 320 \text{ N/mm}^2$, DIN EN 10219-1
 ② Rohrverbinder (RV) $\varnothing 38 \times 4$ S235JRH, $R_{eH} \geq 320 \text{ N/mm}^2$, DIN EN 10219-1
 ③ Rundrohr $\varnothing 38 \times 2$ S235JRH, $R_{eH} \geq 320 \text{ N/mm}^2$, DIN EN 10219-1
 ④ Halbkupplung mit allgemeiner bauaufsichtlicher Zulassung

Überzug nach DIN EN ISO 1461 - t Zn o



ALTRAD BAUMANN GmbH
 Ritter-Heinrich-Straße 6 - 12
 88471 Laupheim
 Telefon (07392) 7098-0
 Telefax (07392) 7098-555

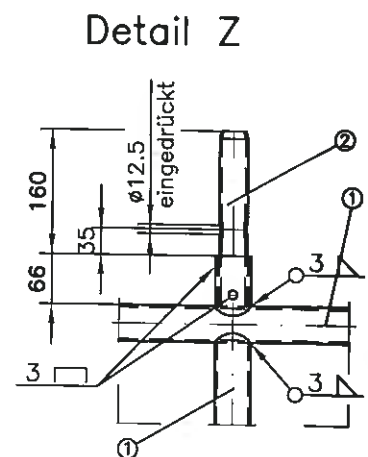
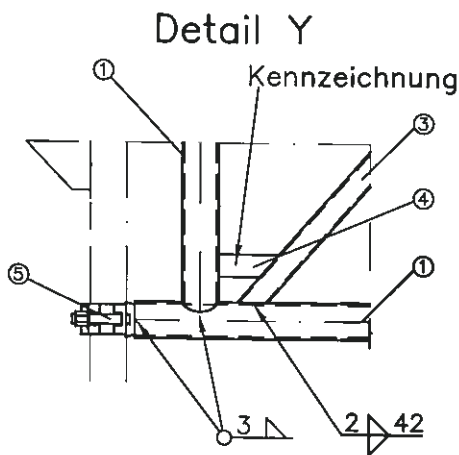
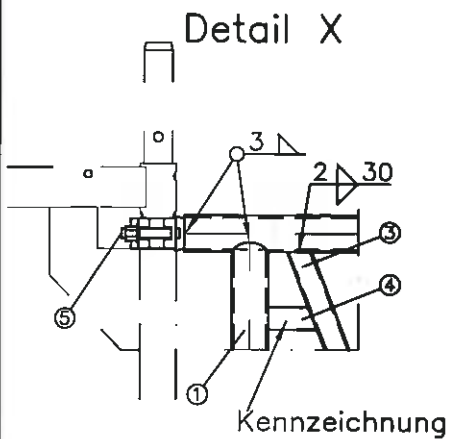
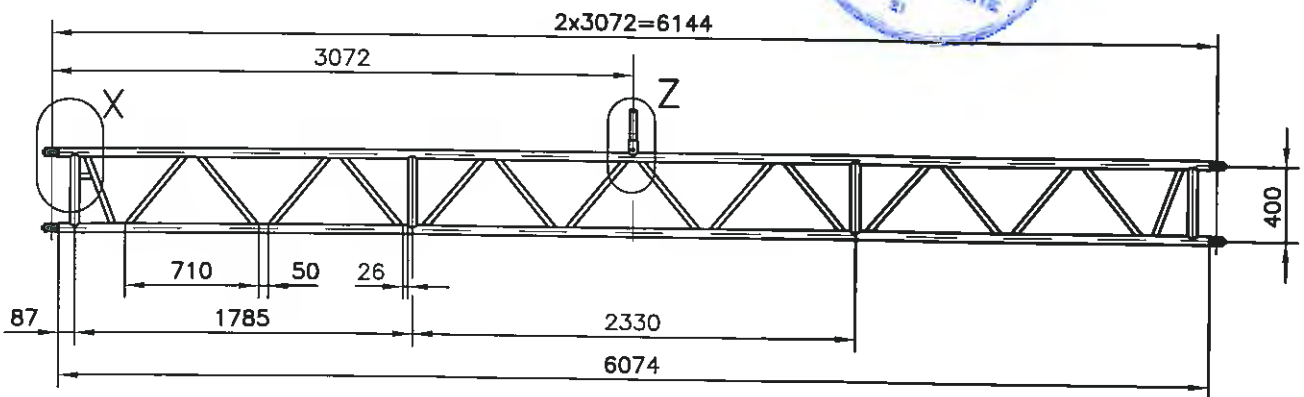
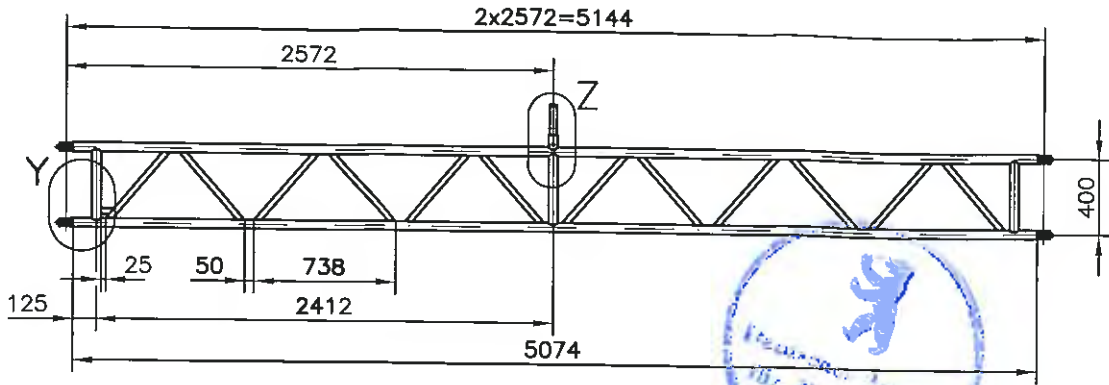
Profitech S73 plus

Überbrückungsträger
514 + 614

Anlage A, Seite 101

zur allgemeinen bauaufsichtlichen
 Zulassung Nr. Z-8.1-912
 vom 23. Mai 2008
 Deutsches Institut für Bautechnik

**Nur zur Verwendung.
Wird nicht mehr hergestellt.**



- ① Rundrohr $\varnothing 48,3 \times 3,2$ S235JRH, $R_{eH} \geq 320 \text{ N/mm}^2$, DIN EN 10219-1
- ② Rohrverbinder (RV) $\varnothing 38 \times 4$ S235JRH, $R_{eH} \geq 320 \text{ N/mm}^2$, DIN EN 10219-1
- ③ Strebe $\square 30 \times 20 \times 2$ S235JRH, DIN EN 10219-1
- ④ Flachstahl 30×2 S235JR, DIN EN 10025-2
- ⑤ Halbkupplung mit allgemeiner bauaufsichtlicher Zulassung

Überzug nach DIN EN ISO 1461 - t Zn o



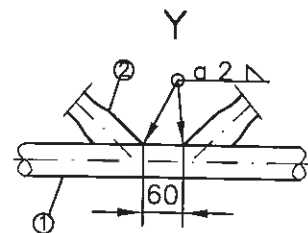
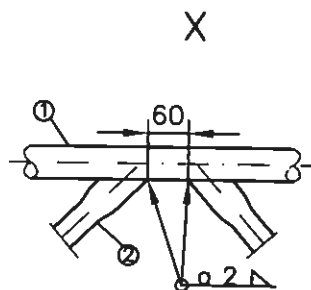
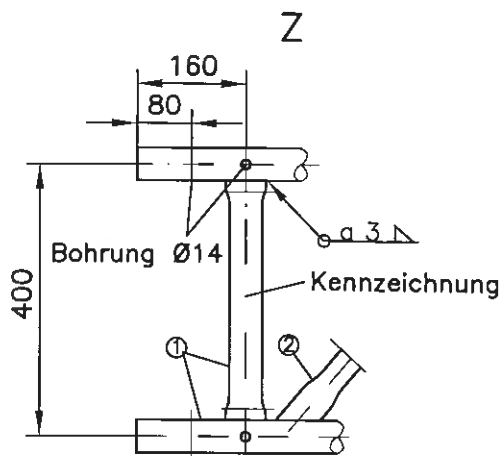
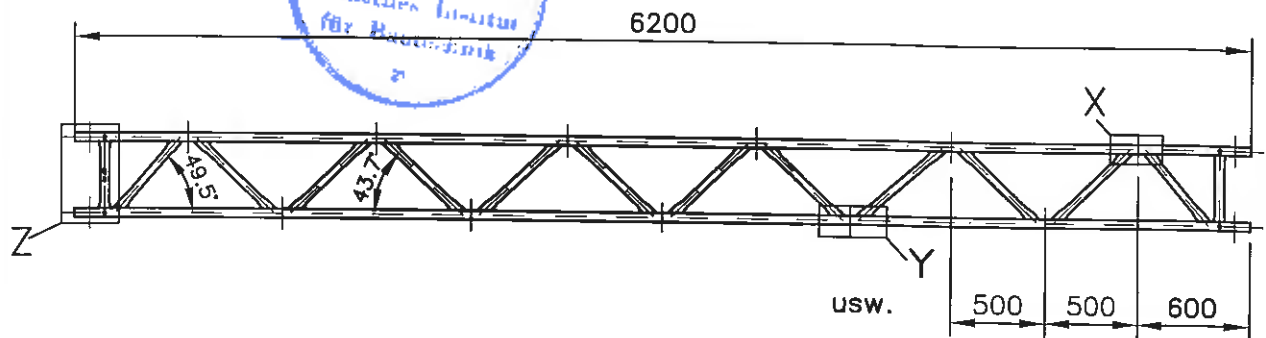
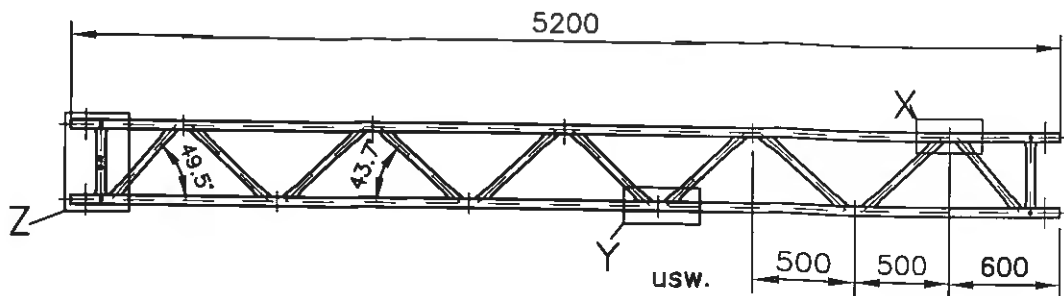
ALTRAD BAUMANN GmbH
Ritter-Heinrich-Straße 6 - 12
88471 Laupheim
Telefon (07392) 7098-0
Telefax (07392) 7098-555

Profitech S73 plus

Überbrückungsträger
514 + 614
(alte Ausführung)

Anlage A, Seite 102

zur allgemeinen bauaufsichtlichen
Zulassung Nr. Z-8.1-912
vom 23. Mai 2008
Deutsches Institut für Bautechnik



- ① Rundrohr $\varnothing 48.3 \times 3.2$ S235JRH, $R_{eH} \geq 320 \text{ N/mm}^2$, DIN EN 10219-1
- ② Strebe $\varnothing 38 \times 2.0$ S235JRH, $R_{eH} \geq 320 \text{ N/mm}^2$, DIN EN 10219-1

Überzug nach DIN EN ISO 1461 - t Zn o



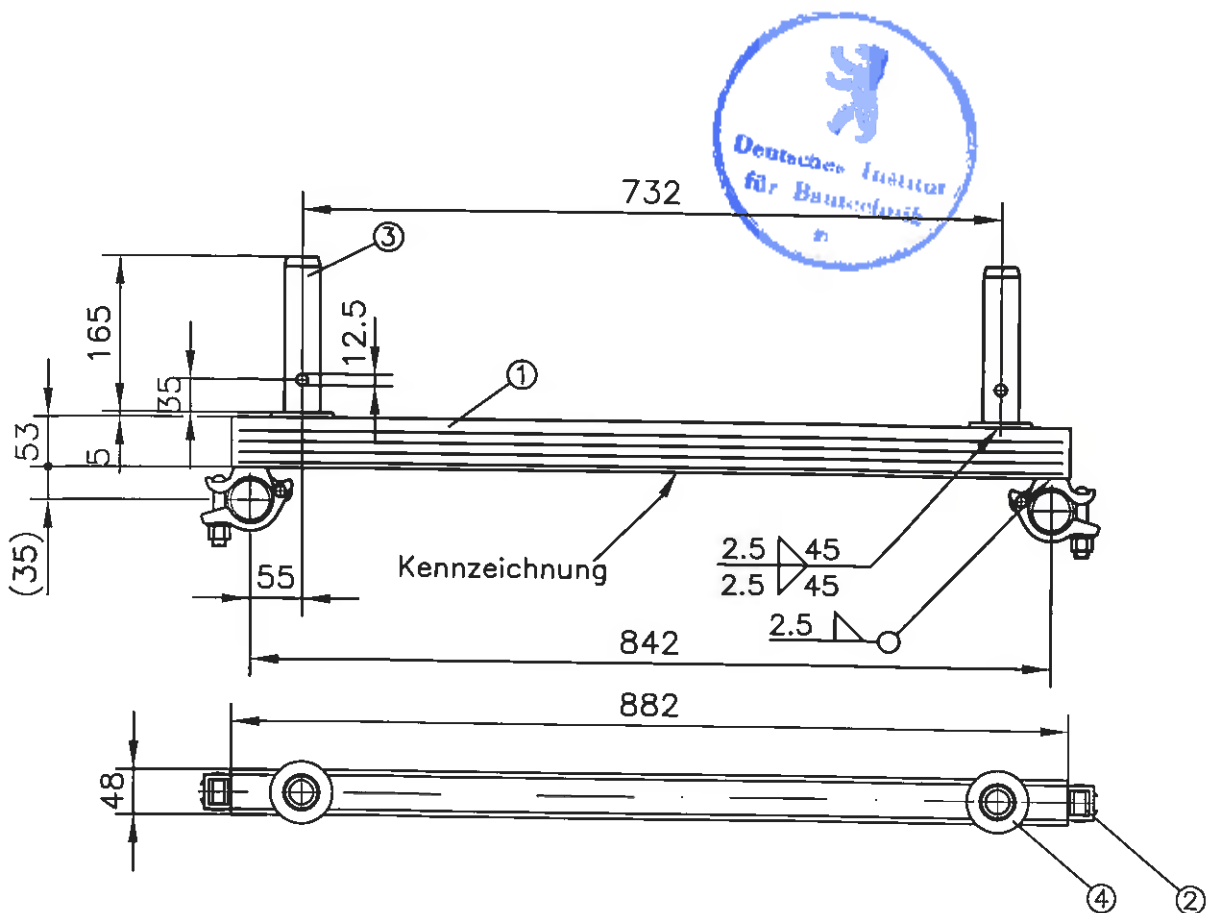
ALTRAD BAUMANN GmbH
 Ritter-Heinrich-Straße 6 - 12
 88471 Laupheim
 Telefon (07392) 7098-0
 Telefax (07392) 7098-555

Profitech S73 plus

Stahl-Gitterträger
520 + 620

Anlage A, Seite 103

zur allgemeinen bauaufsichtlichen
 Zulassung Nr. Z-8.1-912
 vom 23. Mai 2008
 Deutsches Institut für Bautechnik



- ① U-Profil 53x48x2.5 Anlage A, Seite 5
(gewellte Ausführung gemäß Anlage A, Seite 9, Fertigung bis 2006)
- ② Halbkupplung mit allgemeiner bauaufsichtlicher Zulassung
- ③ Rohrverbinder $\varnothing 38 \times 4$ S235JRH, $R_{eH} \geq 320 \text{ N/mm}^2$, DIN EN 10219-1
- ④ Scheibe 37 DIN 125

Überzug nach DIN EN ISO 1461 - t Zn o



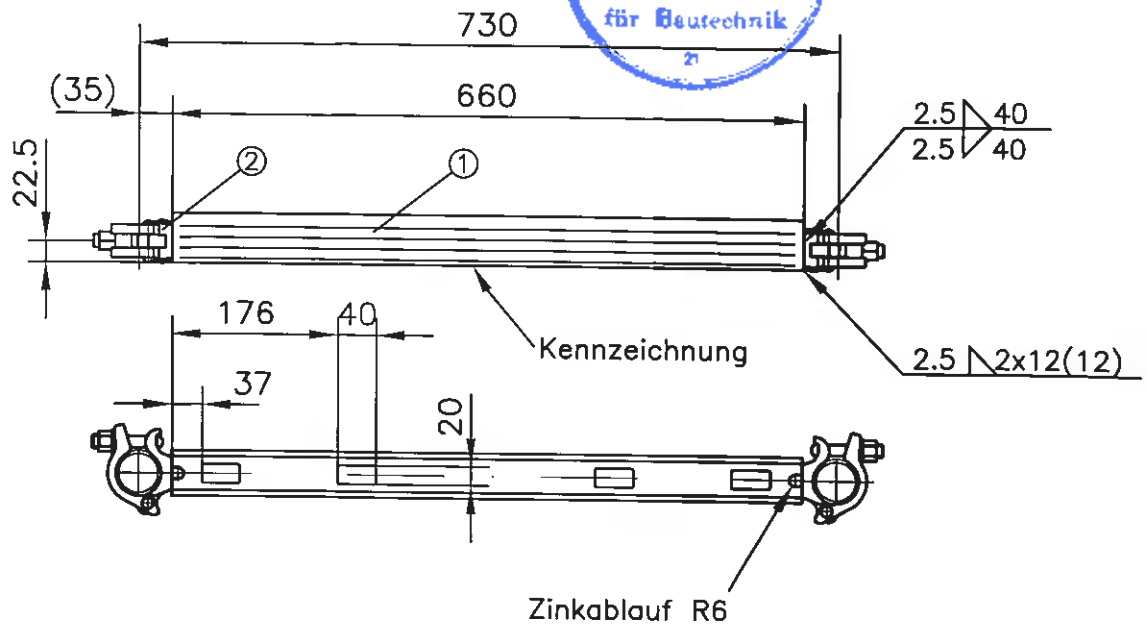
ALTRAD BAUMANN GmbH
Ritter-Heinrich-Straße 6 - 12
88471 Laupheim
Telefon (07392) 7098-0
Telefax (07392) 7098-555

Profitech S73 plus

**Querriegel
für Gitterträger**

Anlage A, Seite 104

zur allgemeinen bauaufsichtlichen
Zulassung Nr. Z-8.1-912
vom 23. Mai 2008
Deutsches Institut für Bautechnik



Riegel alternativ mit Rundlöchern gemäß Anlage A, Seite 5

- ① U-Profil 53x48x2.5 Anlage A, Seite 5
(gewellte Ausführung gemäß Anlage A, Seite 9, Fertigung bis 2006)
- ② Halbkupplung mit allgemeiner bauaufsichtlicher Zulassung

Überzug nach DIN EN ISO 1461 – t Zn o



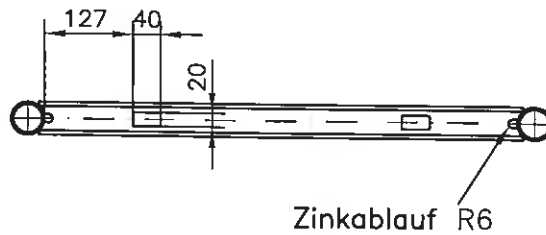
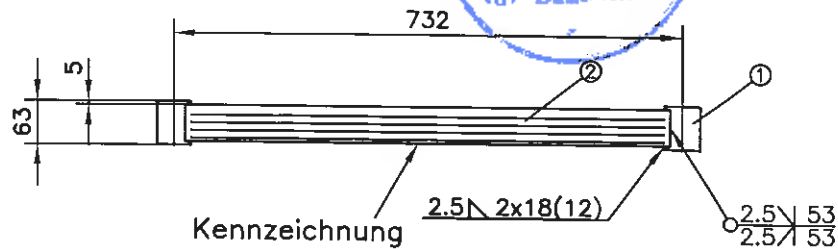
ALTRAD BAUMANN GmbH
Ritter-Heinrich-Straße 6 - 12
88471 Laupheim
Telefon (07392) 7098-0
Telefax (07392) 7098-555

Profitech S73 plus

**Traverse für
Zwischenstandhöhen**

Anlage A, Seite 105

zur allgemeinen bauaufsichtlichen
Zulassung Nr. Z-8.1-912
vom 23. Mai 2008
Deutsches Institut für Bautechnik



- ① Rundrohr $\varnothing 48.3 \times 3.2$ S235JRH, $R_{eH} \geq 320 \text{ N/mm}^2$, DIN EN 10219-1
- ② U-Profil $53 \times 48 \times 2.5$ Anlage A, Seite 5
(gewellte Ausführung gemäß Anlage A, Seite 9, Fertigung bis 2006)

Überzug nach DIN EN ISO 1461 - t Zn o



ALTRAD BAUMANN GmbH
Ritter-Heinrich-Straße 6 - 12
88471 Laupheim
Telefon (07392) 7098-0
Telefax (07392) 7098-555

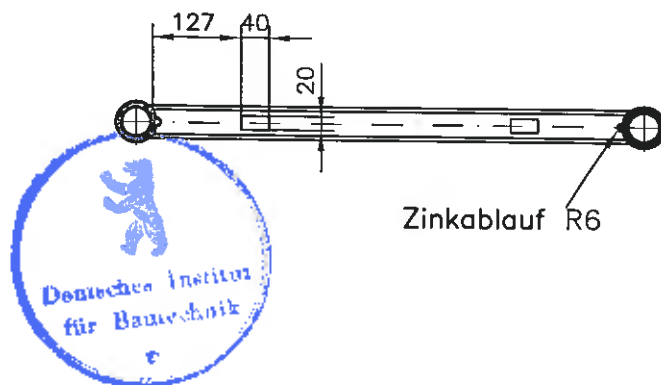
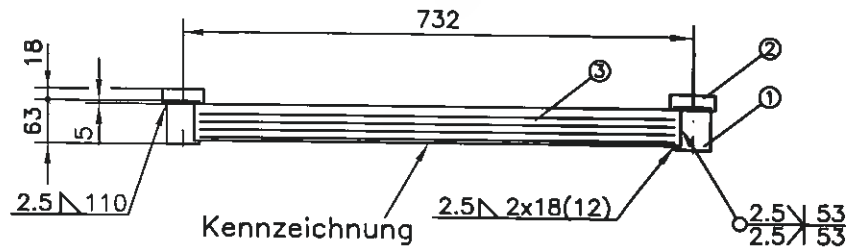
Profitech S73 plus

Fußtraverse

Anlage A, Seite 106

zur allgemeinen bauaufsichtlichen
Zulassung Nr. Z-8.1-912
vom 23. Mai 2008
Deutsches Institut für Bautechnik

**Nur zur Verwendung.
Wird nicht mehr hergestellt.**



- ① Rundrohr $\varnothing 48.3 \times 3.2$ S235JRG2, $R_{eH} \geq 320 \text{ N/mm}^2$
 - ② Rundrohr $\varnothing 60.3 \times 4.5$ S235JRG2
 - ③ U-Profil, gewellt 53x48x2.5 Anlage A, Seite 9
- Überzug nach DIN EN ISO 1461 - t Zn o



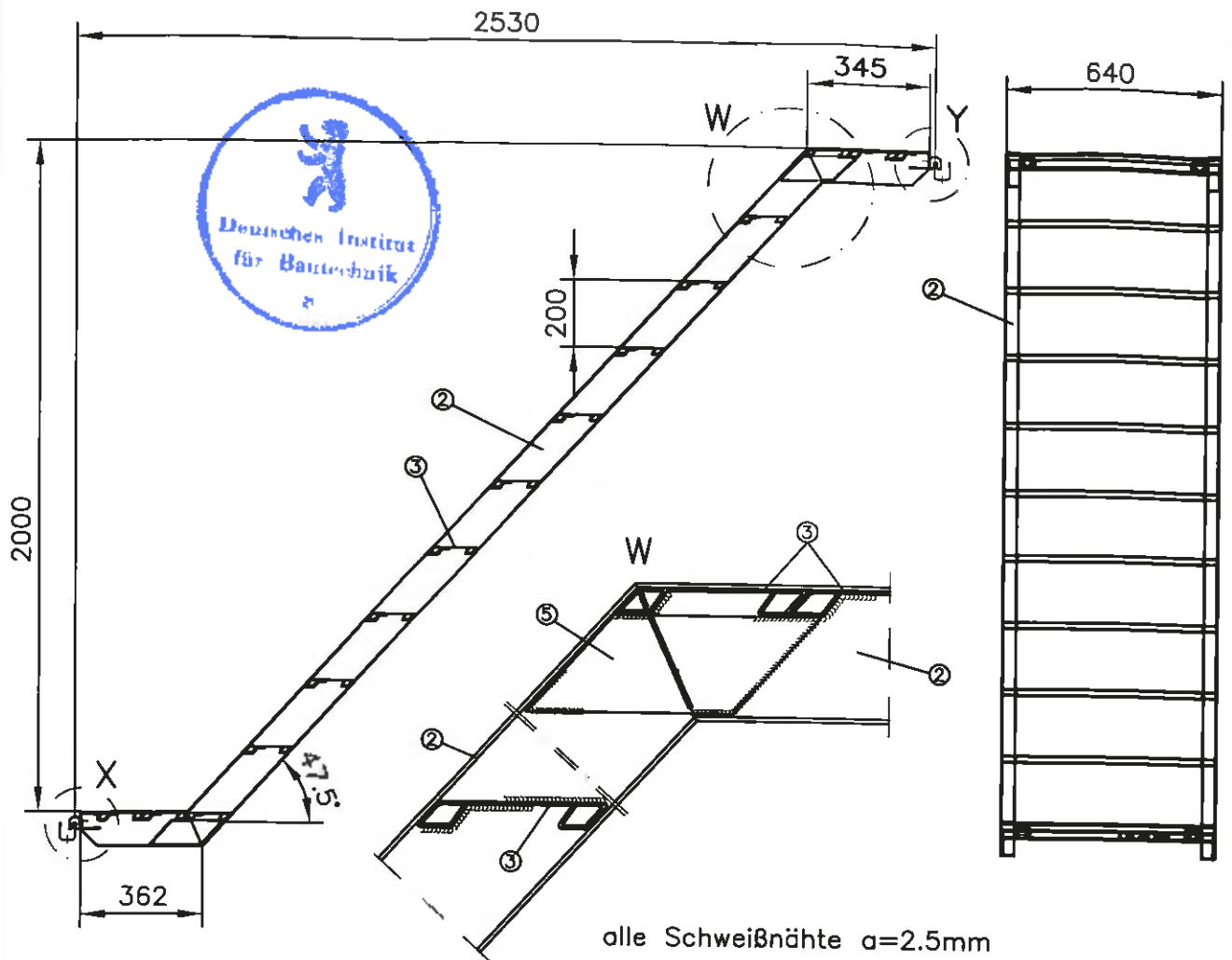
ALTRAD BAUMANN GmbH
Ritter-Heinrich-Straße 6 - 12
88471 Laupheim
Telefon (07392) 7098-0
Telefax (07392) 7098-555

Profitech S73 plus

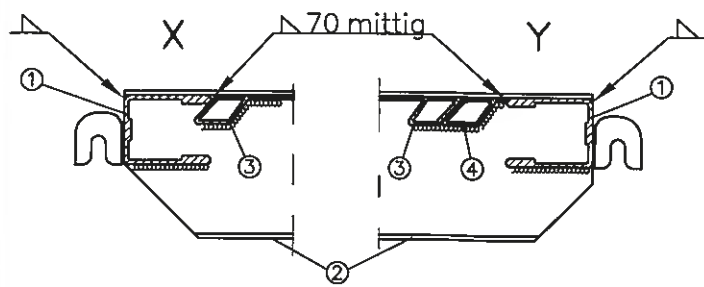
**Fußtraverse
(alte Ausführung)**

Anlage A, Seite 107

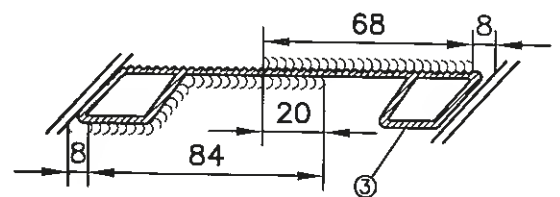
zur allgemeinen bauaufsichtlichen
Zulassung Nr. Z-8.1-912
vom 23. Mai 2008
Deutsches Institut für Bautechnik



alle Schweißnähte $a=2.5\text{mm}$



Verschweißung der Stufen im Detail



- | | |
|---------------------|-----------------------------|
| ① Kopfstück | Anlage A, Seite 110 |
| ② Wangenprofil | Anlage A, Seite 111 |
| ③ Stufenprofil | Anlage A, Seite 111 |
| ④ Ausgleichsstufe 1 | Anlage A, Seite 111 |
| ⑤ Verstärkungsblech | 73x218x5 EN AW-5754-H24/H34 |

alle Schweißnähte "WIG"



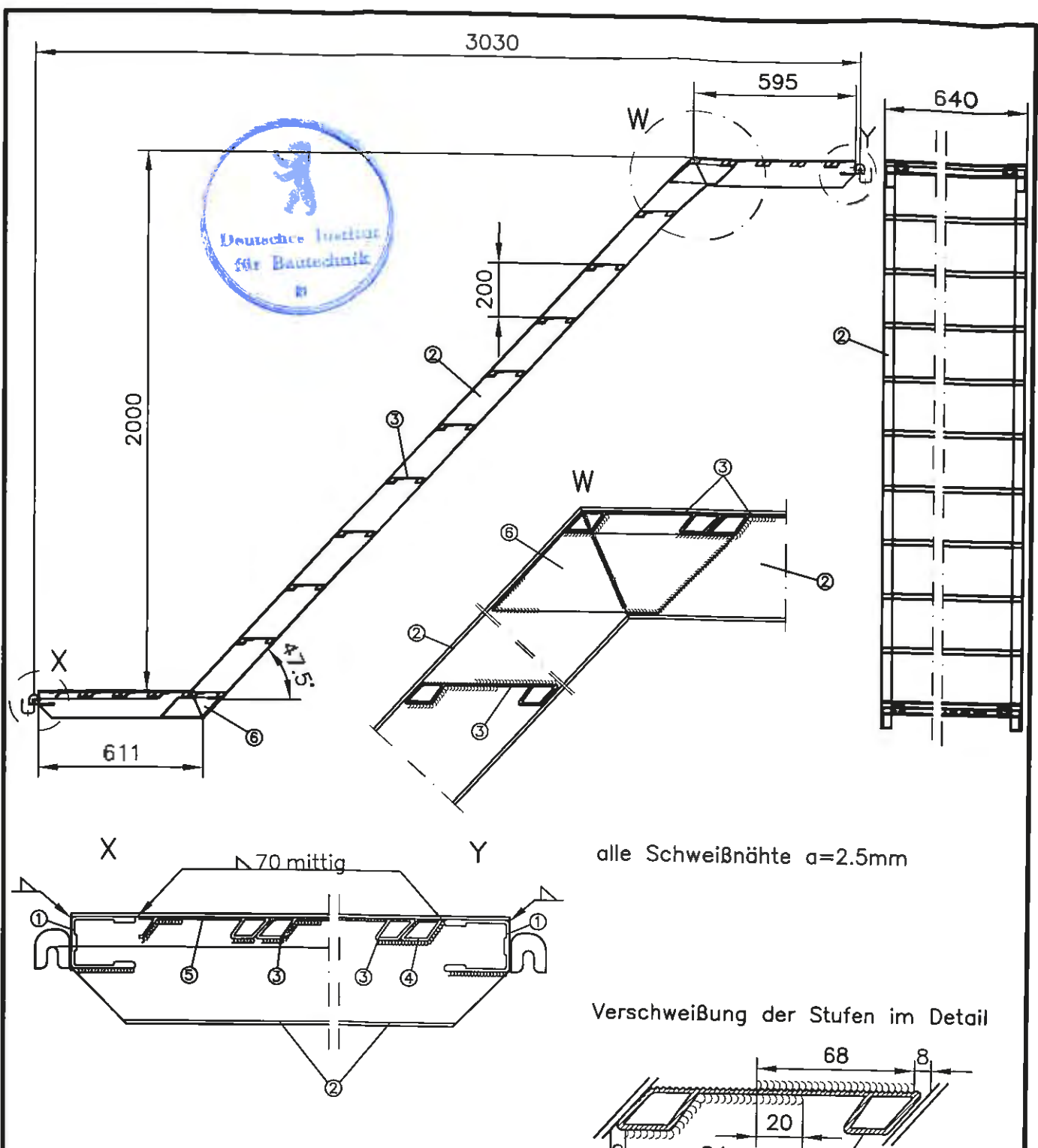
ALTRAD BAUMANN GmbH
 Ritter-Heinrich-Straße 6 - 12
 88471 Laupheim
 Telefon (07392) 7098-0
 Telefax (07392) 7098-555

Profitech S73 plus

Alu-Treppe 257

Anlage A, Seite 108

zur allgemeinen bauaufsichtlichen
 Zulassung Nr. Z-8.1-912
 vom 23. Mai 2008
 Deutsches Institut für Bautechnik



alle Schweißnähte $a=2.5\text{mm}$

Verschweißung der Stufen im Detail

- | | |
|---------------------|-----------------------------|
| ① Kopfstück | Anlage A, Seite 110 |
| ② Wangenprofil | Anlage A, Seite 111 |
| ③ Stufenprofil | Anlage A, Seite 111 |
| ④ Ausgleichsstufe 2 | Anlage A, Seite 111 |
| ⑤ Ausgleichsstufe 3 | Anlage A, Seite 111 |
| ⑥ Verstärkungsblech | 73x218x5 EN AW-5754-H24/H34 |

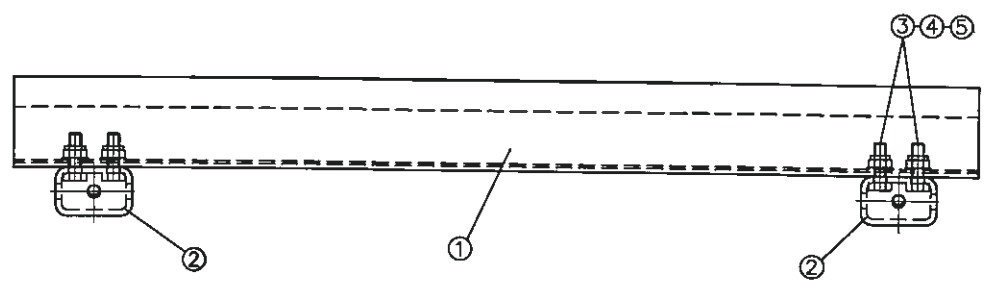
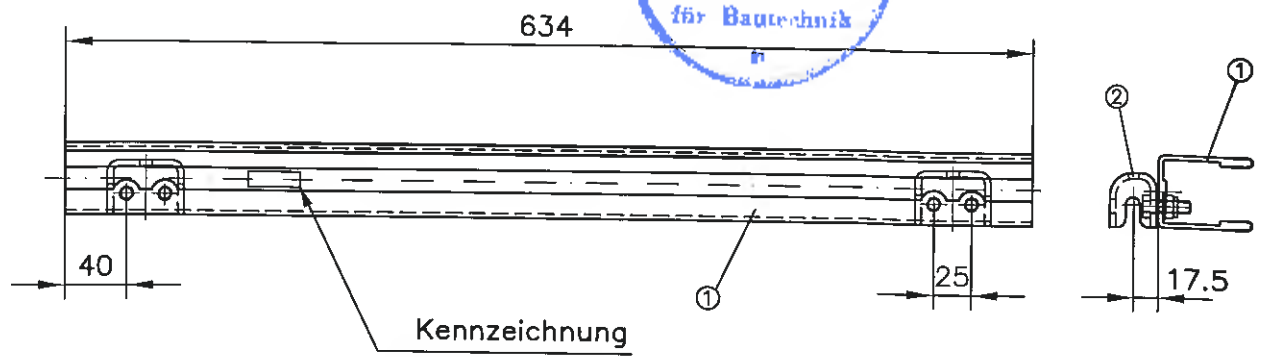
alle Schweißnähte "WIG"

ALTRAD BAUMANN
 ALTRAD BAUMANN GmbH
 Ritter-Heinrich-Straße 6 - 12
 88471 Laupheim
 Telefon (07392) 7098-0
 Telefax (07392) 7098-555

Profitech S73 plus

Alu-Treppe 307

Anlage A, Seite 109
 zur allgemeinen bauaufsichtlichen
 Zulassung Nr. Z-8.1-912
 vom 23. Mai 2008
 Deutsches Institut für Bautechnik



- ① U-Profil
 - ② Einhängekralle t=4.0
 - ③ Sechskantschraube M8*20
 - ④ Sechskantmutter M8
 - ⑤ Scheibe Ø8.4
- Anlage A, Seite 111
 DD13 DIN EN 10111, ReL ≥ 240N/mm², Rm ≥ 360N/mm²
 DIN 933-Edelstahl A2
 DIN 985-Edelstahl A2
 DIN 125-FE/Zn



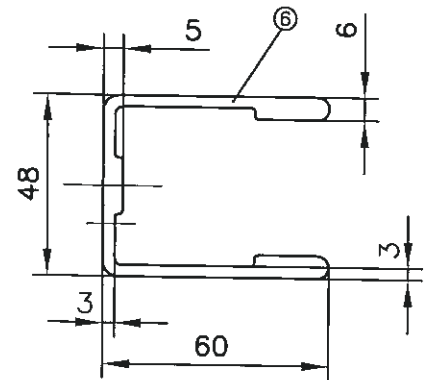
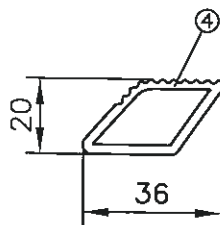
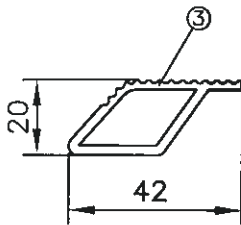
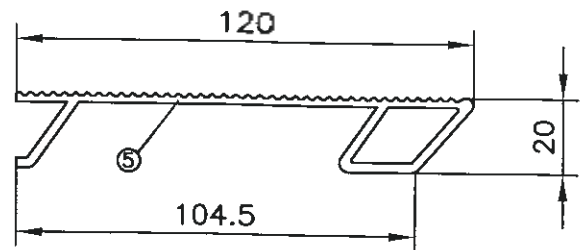
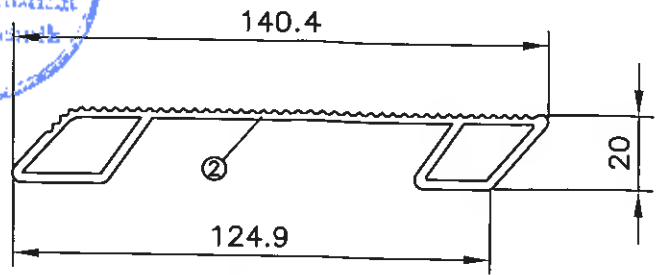
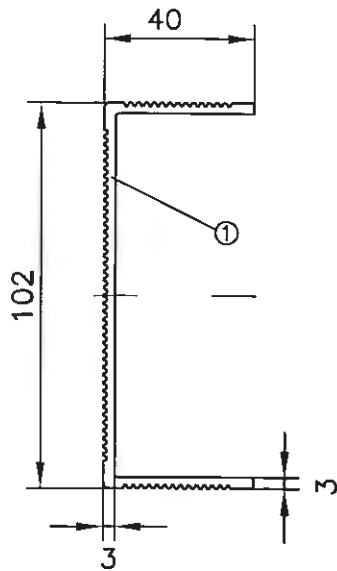
ALTRAD BAUMANN GmbH
 Ritter-Heinrich-Straße 6 - 12
 88471 Laupheim
 Telefon (07392) 7098-0
 Telefax (07392) 7098-555

Profitech S73 plus

**Alu-Treppe
 Kopfstück**

Anlage A, Seite 110

zur allgemeinen bauaufsichtlichen
 Zulassung Nr. Z-8.1-912
 vom 23. Mai 2008
 Deutsches Institut für Bautechnik



- | | | | |
|---|--------------------|-----------|----------------|
| ① | Wangenprofil, | 40x102x3, | EN AW-6063-T66 |
| ② | Stufenprofil, | 20x140.4, | EN AW-6063-T66 |
| ③ | Ausgleichsstufe 1, | 20x42, | EN AW-6063-T66 |
| ④ | Ausgleichsstufe 2, | 20x36, | EN AW-6063-T66 |
| ⑤ | Ausgleichsstufe 3, | 20x120, | EN AW-6063-T66 |
| ⑥ | U-Profil | 48x60, | EN AW-6082-T5 |



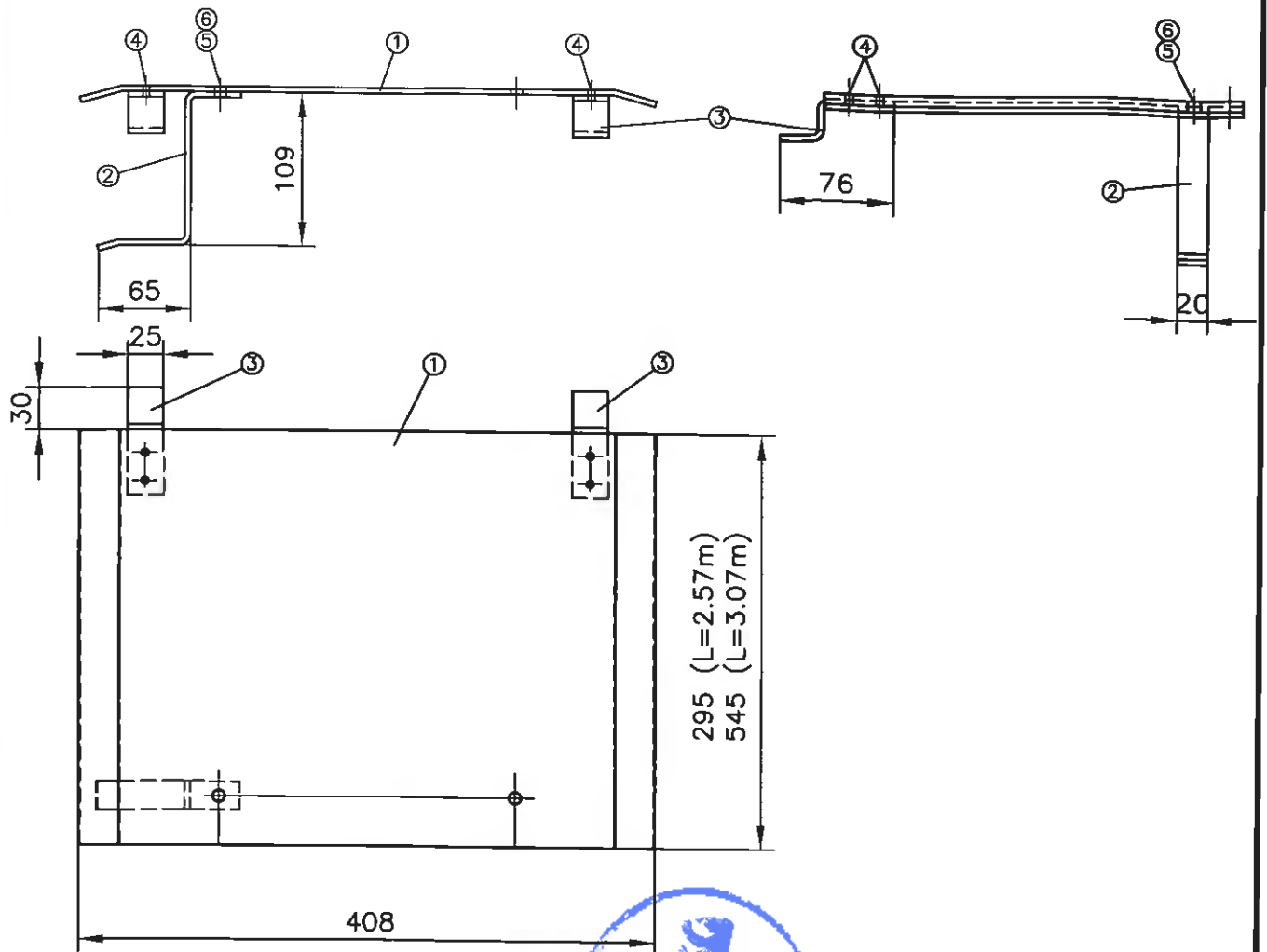
ALTRAD BAUMANN GmbH
 Ritter-Heinrich-Straße 6 - 12
 88471 Laupheim
 Telefon (07392) 7098-0
 Telefax (07392) 7098-555

Profitech S73 plus

**Alu-Treppe
 Profile**

Anlage A, Seite 111

zur allgemeinen bauaufsichtlichen
 Zulassung Nr. Z-8.1-190
 vom 23. Mai 2008
 Deutsches Institut für Bautechnik



- | | | | |
|---|-------------------|---------|------------------------|
| ① | Alu-Warzenblech | 3.5/5 | EN AW-5754-H114 |
| ② | Sicherungsblech | 20x4 | S235JR, DIN EN 10025-2 |
| ③ | Einhängeblech | 25x4 | S235JR, DIN EN 10025-2 |
| ④ | Blindniet | ∅4.8x18 | DIN 7337 Al-St- A2 |
| ⑤ | Sechskantschraube | M8x20 | ISO 4018-4.6 |
| ⑥ | Sechskantmutter | M8 | ISO 4032-4 |



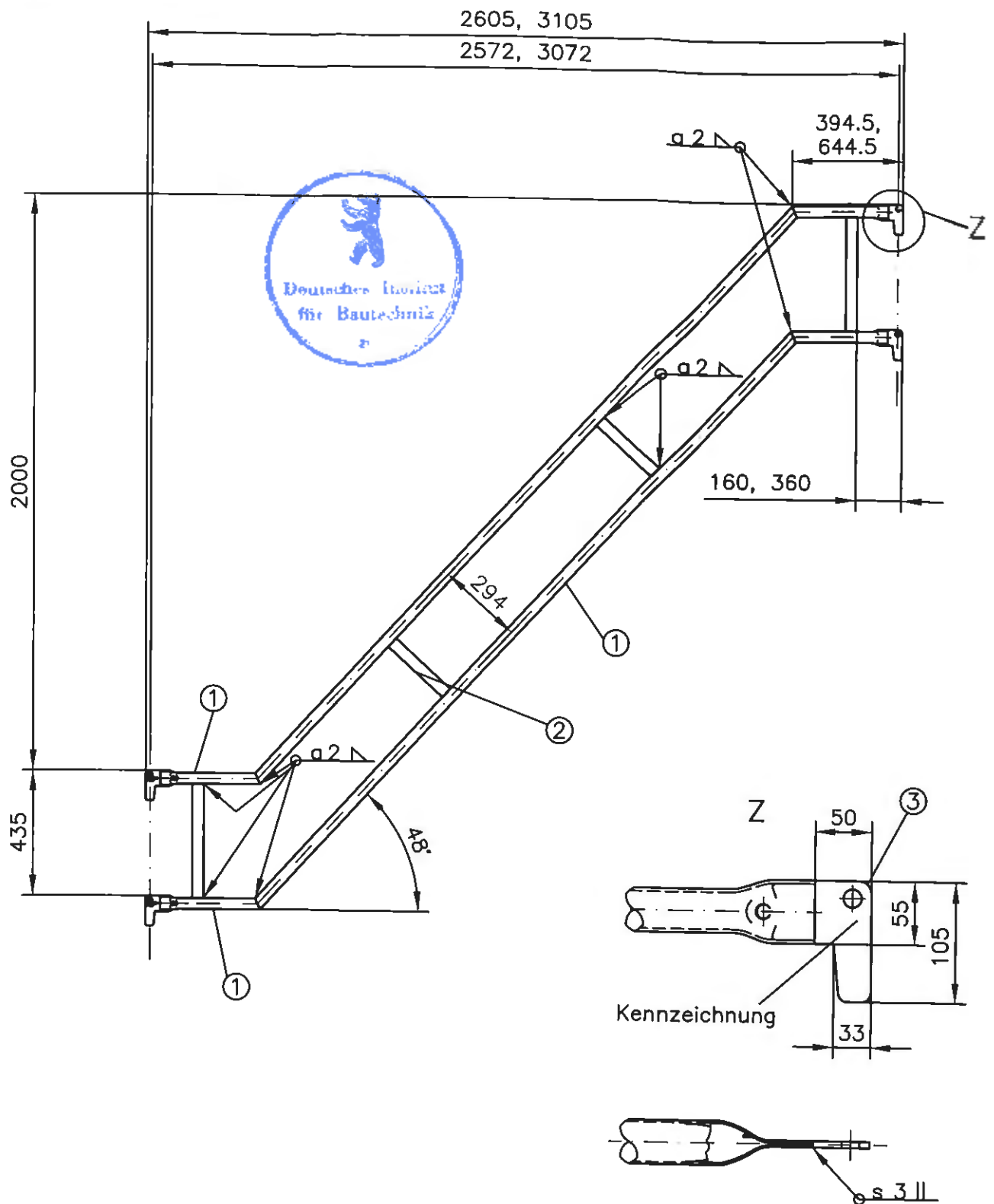
ALTRAD BAUMANN GmbH
 Ritter-Heinrich-Straße 6 - 12
 88471 Laupheim
 Telefon (07392) 7098-0
 Telefax (07392) 7098-555

Profitech S73 plus

Alu-Spaltabdeckung

Anlage A, Seite 112

zur allgemeinen bauaufsichtlichen
 Zulassung Nr. Z-8.1-912
 vom 23. Mai 2008
 Deutsches Institut für Bautechnik



- | | | |
|----------------|-------|------------------------------------------------------------|
| ① Rundrohr | ∅38x2 | S235JRH, $R_{eH} \geq 320 \text{ N/mm}^2$, DIN EN 10219-1 |
| ② Flachstahl | 40x5 | S235JRH DIN EN 10025-2 |
| ③ Eihängehaken | t=5.5 | S235JR DIN EN 10025-2 |

Überzug nach DIN EN ISO 1461 - t Zn o



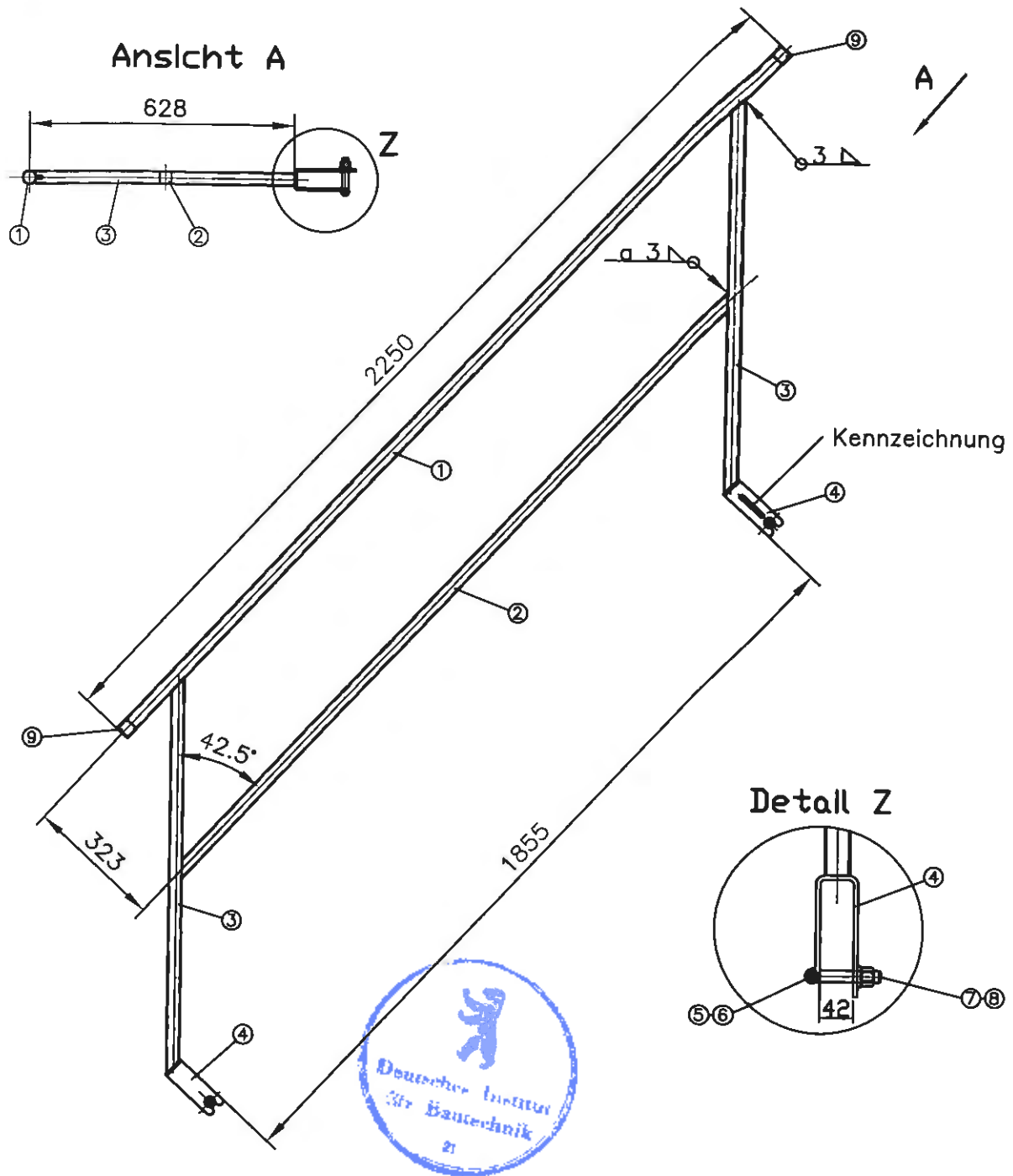
ALTRAD BAUMANN GmbH
 Ritter-Heinrich-Straße 6 - 12
 88471 Laupheim
 Telefon (07392) 7098-0
 Telefax (07392) 7098-555

Profitech S73 plus

**Alu-Treppe
 Außengeländer**

Anlage A, Seite 113

zur allgemeinen bauaufsichtlichen
 Zulassung Nr. Z-8.1-912
 vom 23. Mai 2008
 Deutsches Institut für Bautechnik



- | | |
|----------------------|--------------------------------------------------------------|
| ① Geländerholm, | Rohr $\varnothing 33.7 \times 2.5$, S235JRH, DIN EN 10219-1 |
| ② Zwischenholm, | Rohr $30 \times 30 \times 2$, S235JRH, DIN EN 10219-1 |
| ③ Pfosten, | Rohr $30 \times 30 \times 2$, S235JRH, DIN EN 10219-1 |
| ④ Klemmstück, | U 5x50, S235JR, DIN EN 10025-2 |
| ⑤ Sechskantschraube, | ISO 4017 - M8x65-4.6 |
| ⑥ Sechskantmutter, | ISO 4034 - M8-4 |
| ⑦ Augenschraube, | M12x70, DIN 444 |
| ⑧ Bundmutter, | M12, DIN 6331 |
| ⑨ Kunststoffkappe, | $\varnothing 36 \times 30 \times 1$, PVC |

Überzug nach DIN EN ISO 1461 - t Zn o



ALTRAD BAUMANN GmbH
 Ritter-Heinrich-Straße 6 - 12
 88471 Laupheim
 Telefon (07392) 7098-0
 Telefax (07392) 7098-555

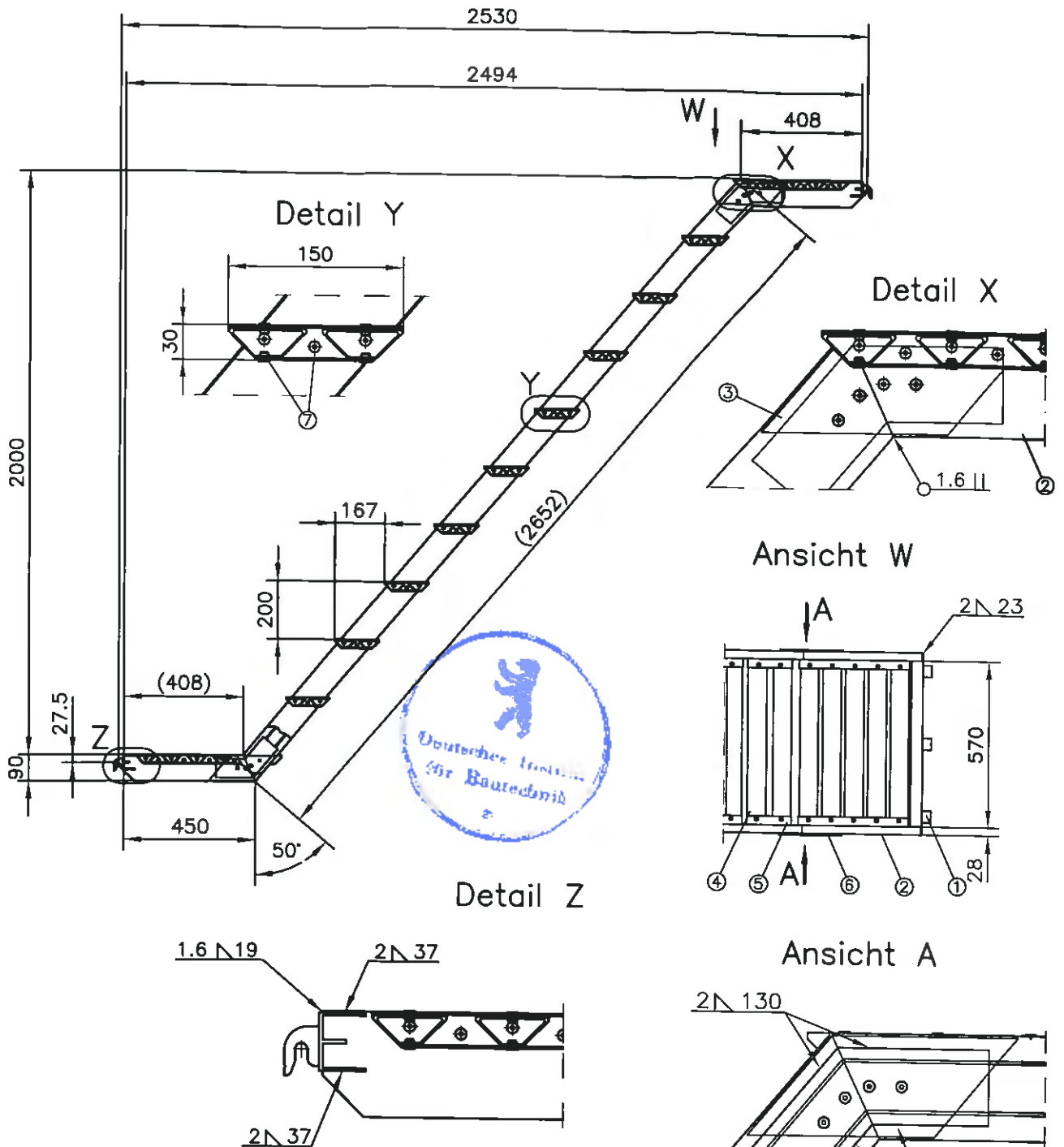
Profitech S73 plus

**Alu-Treppe
 Innengeländer**

Anlage A, Seite 114

zur allgemeinen bauaufsichtlichen
 Zulassung Nr. Z-8.1-912
 vom 23. Mai 2008
 Deutsches Institut für Bautechnik

**Nur zur Verwendung.
Wird nicht mehr hergestellt.**



- | | |
|----------------------|-------------------------------|
| ① Kopfstück | Anlage A, Seite 117 |
| ② Wangenprofil | Anlage A, Seite 118 |
| ③ Verstärkungsprofil | Anlage A, Seite 118 |
| ④ Stufenprofil | Anlage A, Seite 118 |
| ⑤ U-Profil | 30x20x2 EN AW-6063-T66 |
| ⑥ Verstärkungsblech | t=4.0 EN AW-6082-T6 |
| ⑦ Blindniet | AF 4.8x10 Alu/Stahl, DIN 7337 |

alle Schweißnähte "WIG"



ALTRAD BAUMANN GmbH
Ritter-Heinrich-Straße 6 - 12
88471 Laupheim
Telefon (07392) 7098-0
Telefax (07392) 7098-555

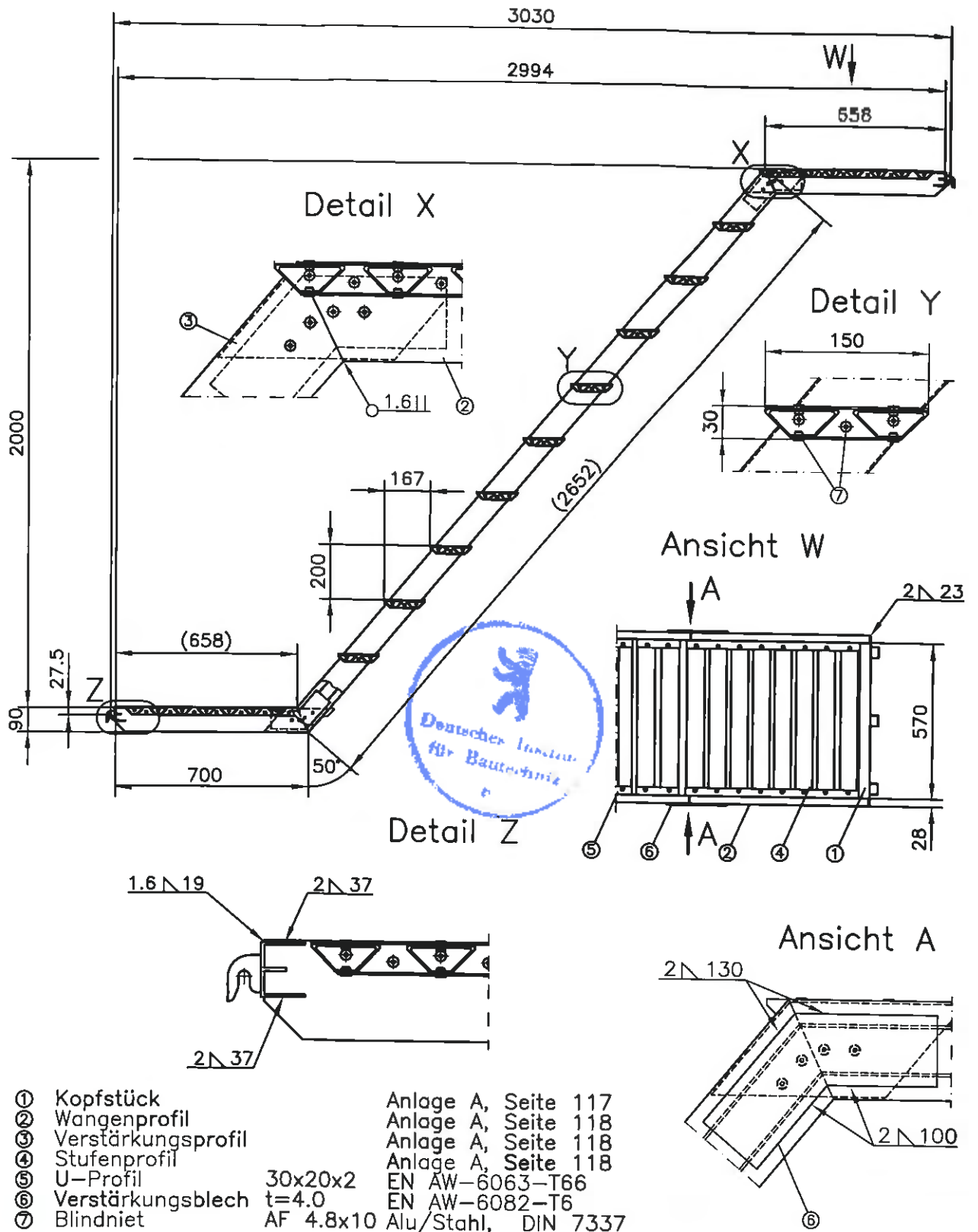
Profitech S73 plus

**Podesttreppe Alu 257
(alte Ausführung)**

Anlage A, Seite 115

zur allgemeinen bauaufsichtlichen
Zulassung Nr. Z-8.1-912
vom 23. Mai 2008
Deutsches Institut für Bautechnik

**Nur zur Verwendung.
Wird nicht mehr hergestellt.**



- | | |
|----------------------|-------------------------------|
| ① Kopfstück | Anlage A, Seite 117 |
| ② Wangenprofil | Anlage A, Seite 118 |
| ③ Verstärkungsprofil | Anlage A, Seite 118 |
| ④ Stufenprofil | Anlage A, Seite 118 |
| ⑤ U-Profil | 30x20x2 EN AW-6063-T66 |
| ⑥ Verstärkungsblech | t=4.0 EN AW-6082-T6 |
| ⑦ Blindniet | AF 4.8x10 Alu/Stahl, DIN 7337 |

alle Schweißnähte "WIG"



ALTRAD BAUMANN GmbH
Ritter-Heinrich-Straße 6 - 12
88471 Laupheim
Telefon (07392) 7098-0
Telefax (07392) 7098-555

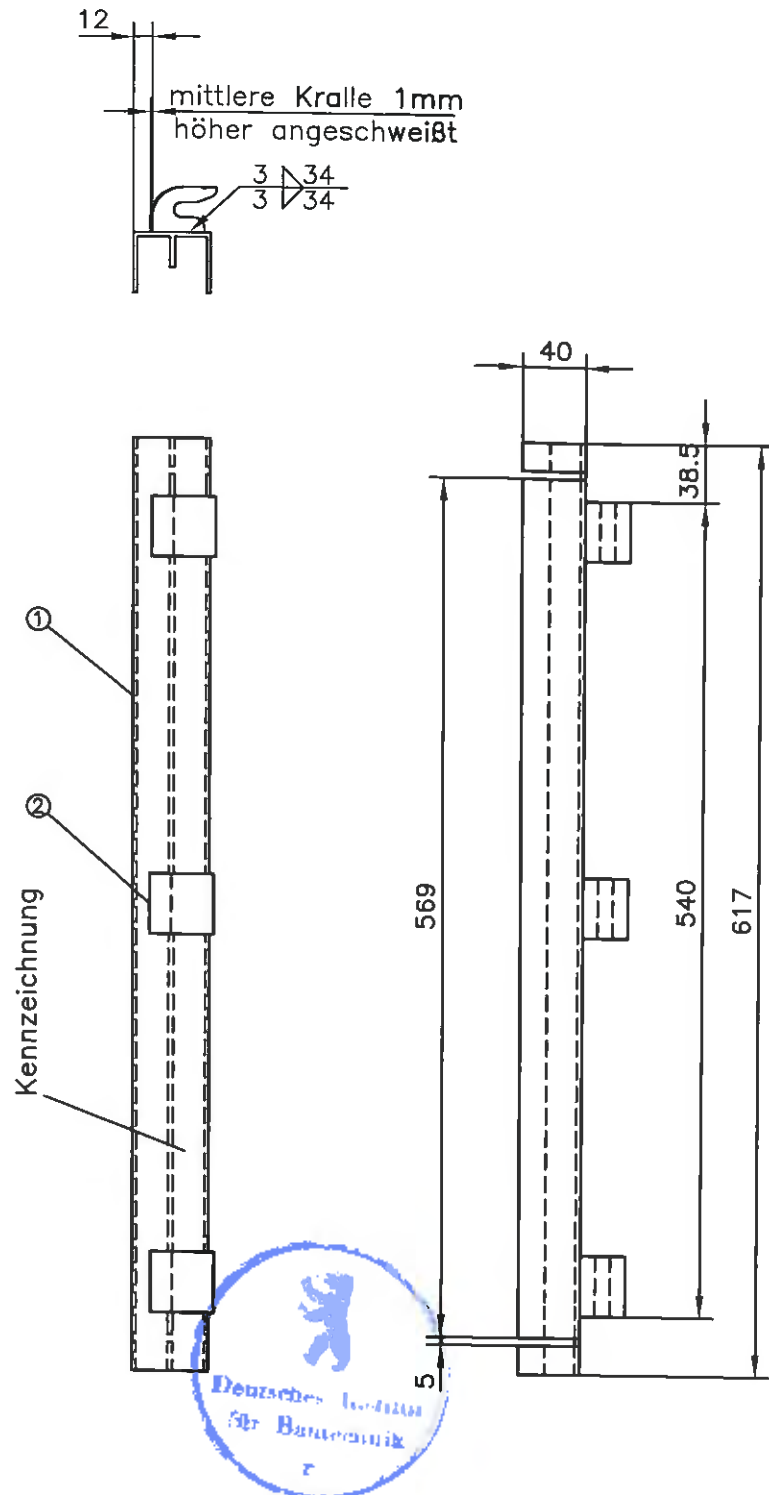
Profitech S73 plus

**Podesttreppe Alu 307
(alte Ausführung)**

Anlage A, Seite 116

zur allgemeinen bauaufsichtlichen
Zulassung Nr. Z-8.1-912
vom 23. Mai 2008
Deutsches Institut für Bautechnik

**Nur zur Verwendung.
Wird nicht mehr hergestellt.**



- ① E-Profil Anlage A, Seite 118
② Krallenprofil Anlage A, Seite 118

alle Schweißnähte "WIG"



ALTRAD BAUMANN GmbH
Ritter-Heinrich-Straße 6 - 12
88471 Laupheim
Telefon (07392) 7098-0
Telefax (07392) 7098-555

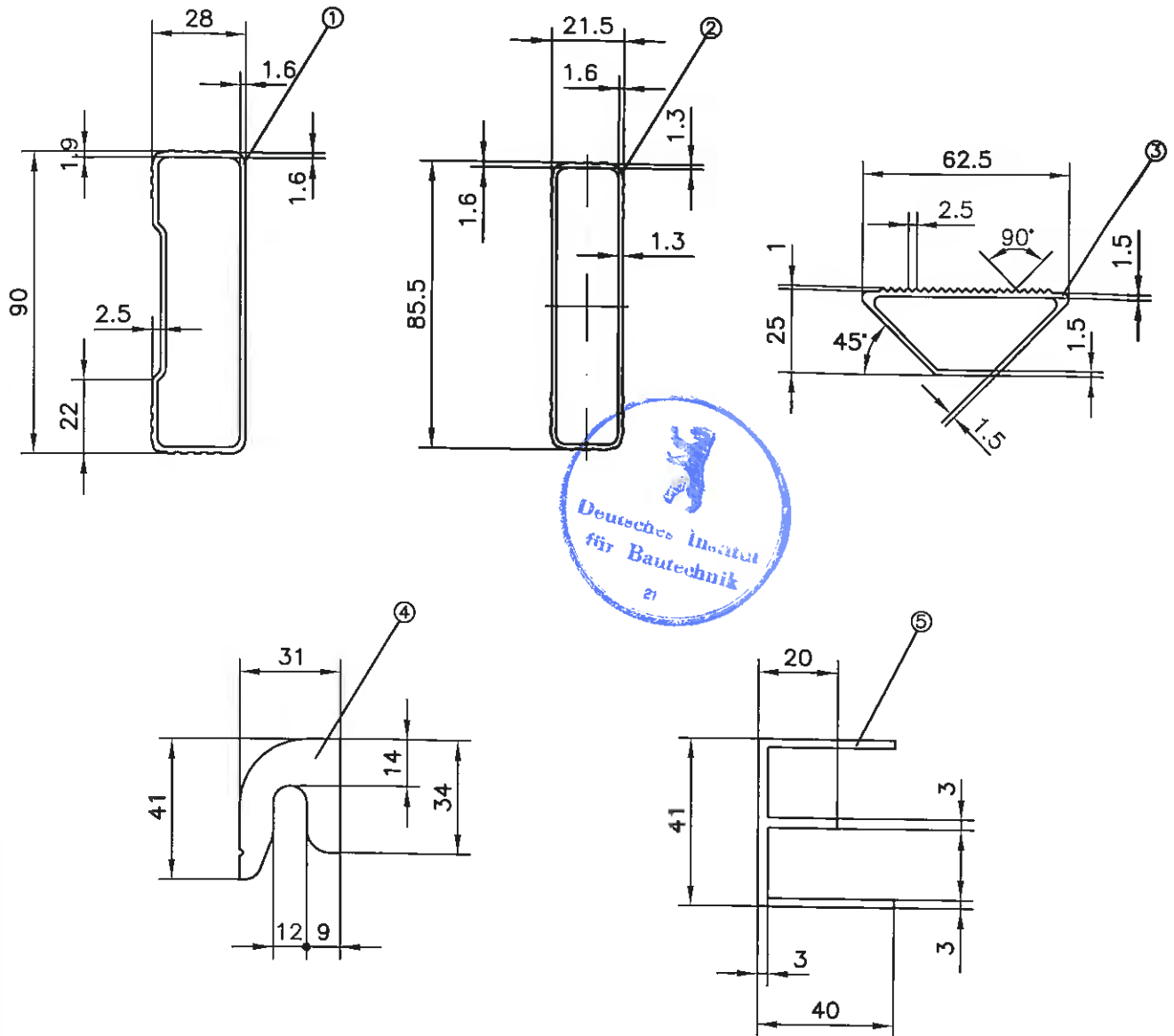
Profitech S109

**Podesttreppe Alu
(alte Ausführung)
Kopfstück**

Anlage A, Seite 117

zur allgemeinen bauaufsichtlichen
Zulassung Nr. Z-8.1-912
vom 23. Mai 2008
Deutsches Institut für Bautechnik

**Nur zur Verwendung.
Wird nicht mehr hergestellt.**



- | | | | |
|---|--------------------|---------------|----------------|
| ① | Wangenprofil | 28x90x1.6 | EN AW-6063-T66 |
| ② | Verstärkungsprofil | 21.5x85.5x1.3 | EN AW-6063-T66 |
| ③ | Stufenprofil | 25x62.5x1.5 | EN AW-6063-T66 |
| ④ | Krallenprofil | | EN AW-6082-T6 |
| ⑤ | E-Profil | | EN AW-6082-T6 |



ALTRAD BAUMANN GmbH
Ritter-Heinrich-Straße 6 - 12
88471 Laupheim
Telefon (07392) 7098-0
Telefax (07392) 7098-555

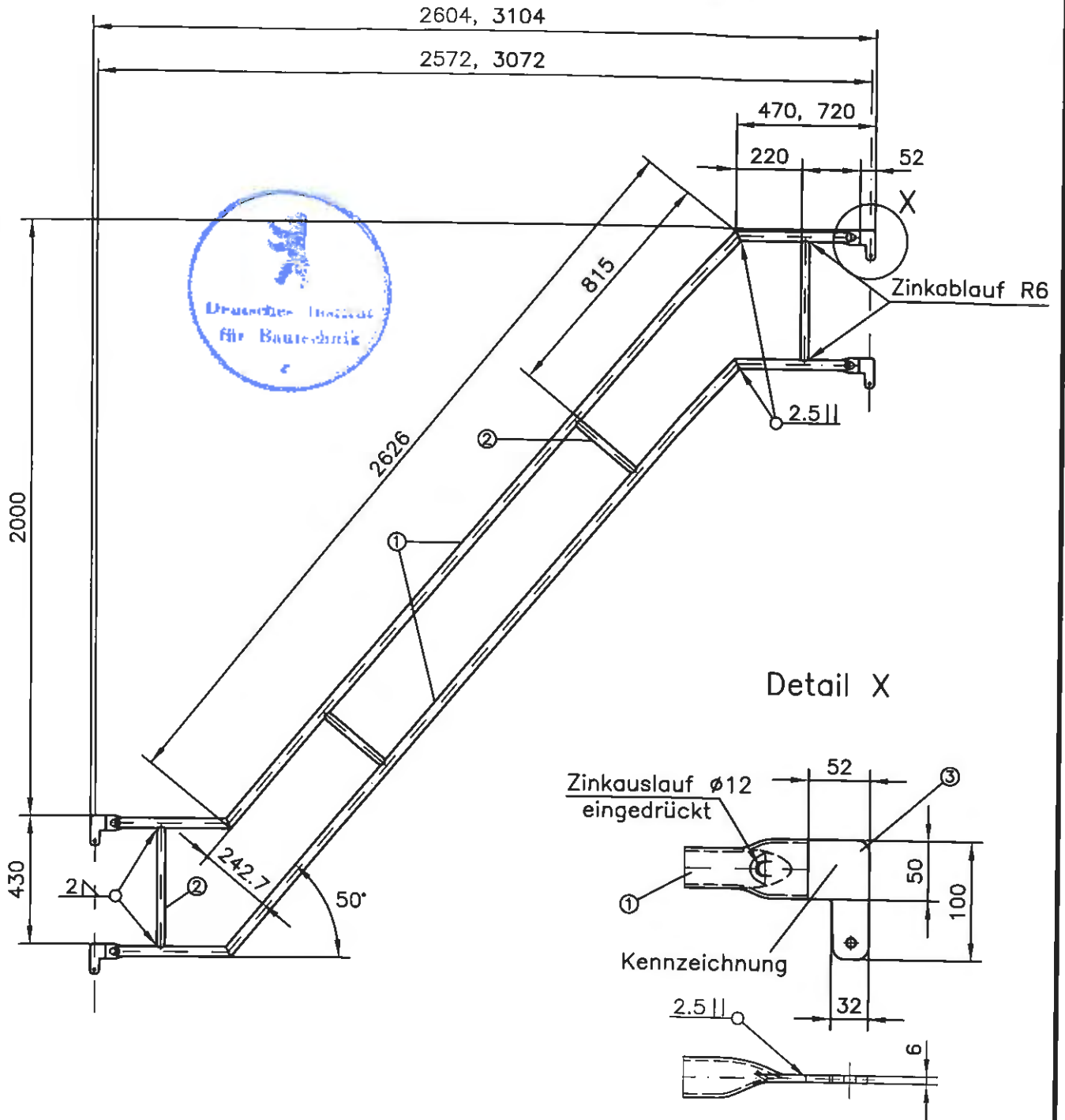
Profitech S73 plus

**Podesttreppe Alu
(alte Ausführung)
Profile**

Anlage A, Seite 118

zur allgemeinen bauaufsichtlichen
Zulassung Nr. Z-8.1-912
vom 23. Mai 2008
Deutsches Institut für Bautechnik

**Nur zur Verwendung.
Wird nicht mehr hergestellt.**



- | | | | | |
|---|---------------|-----------|---------|----------------|
| ① | Rundrohr | ø33.7x2.3 | S235JRH | DIN EN 10219-1 |
| ② | Rundrohr | ø26.9x2 | S235JRH | DIN EN 10219-1 |
| ③ | Einhängehaken | t=6.0 | S235JR | DIN EN 10025-2 |

Überzug nach DIN EN ISO 1461 - t Zn o



ALTRAD BAUMANN GmbH
Ritter-Heinrich-Straße 6 - 12
88471 Laupheim
Telefon (07392) 7098-0
Telefax (07392) 7098-555

Profitech S73 plus

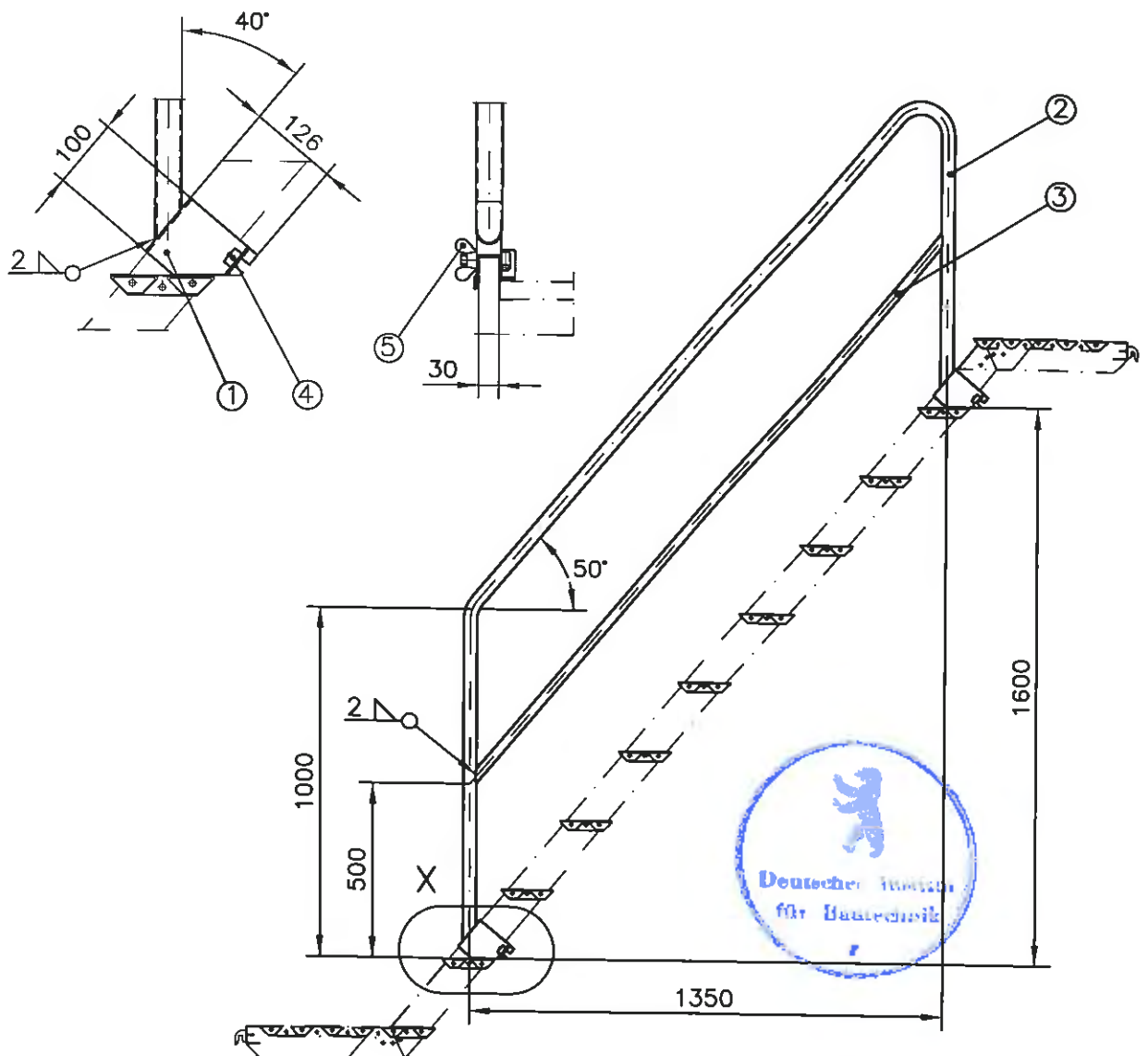
**Alu-Treppe
Außengeländer
(alte Ausführung)**

Anlage A, Seite 119

zur allgemeinen bauaufsichtlichen
Zulassung Nr. Z-8.1-912
vom 23. Mai 2008
Deutsches Institut für Bautechnik

**Nur zur Verwendung.
Wird nicht mehr hergestellt.**

Detail X



- | | | | |
|----------------------|-------------|----------|----------------|
| ① Fußstück | Blech t=3.0 | S235JR | DIN EN 10025-2 |
| ② Rundrohr | ∅38x2 | S235JRH | DIN EN 10219-1 |
| ③ Rundrohr | ∅26.9x2 | S235JRH | DIN EN 10219-1 |
| ④ Hammerkopfschraube | M14x63 | verzinkt | |
| ⑤ Flügelmutter | M14 | verzinkt | |

Überzug nach DIN EN ISO 1461 - t Zn o



ALTRAD BAUMANN GmbH
Ritter-Heinrich-Straße 6 - 12
88471 Laupheim
Telefon (07392) 7098-0
Telefax (07392) 7098-555

Profitech S73 plus

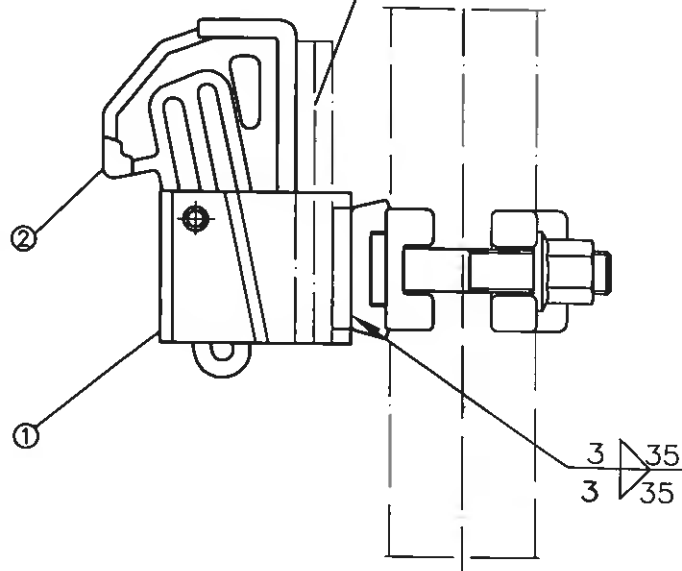
**Treppengeländer
innen
(alte Ausführung)**

Anlage A, Seite 120

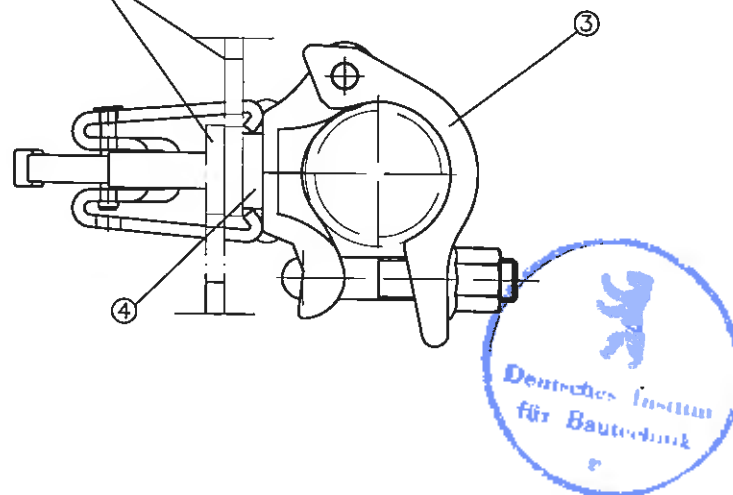
zur allgemeinen bauaufsichtlichen
Zulassung Nr. Z-8.1-912
vom 23. Mai 2008
Deutsches Institut für Bautechnik

Kennzeichnung auf dem Keil

Geländerholme



Geländerholme



- ① Keilkästchen Anlage A, Seite 6
- ② Keil Anlage A, Seite 6
- ③ Halbkupplung mit allgemeiner bauaufsichtlicher Zulassung
- ④ Flachstahl $\square 30 \times 6$, S235JR DIN EN 10025-2

Überzug nach DIN EN ISO 1461 - t Zn o



ALTRAD BAUMANN GmbH
Ritter-Heinrich-Straße 6 - 12
88471 Laupheim
Telefon (07392) 7098-0
Telefax (07392) 7098-555

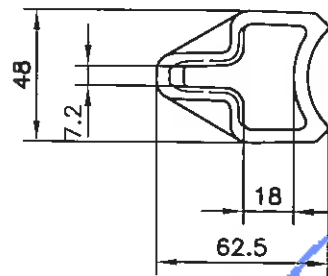
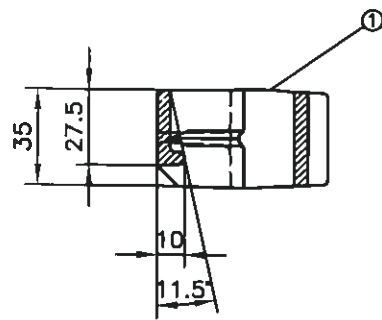
Profitech S73 plus

Geländerkupplung

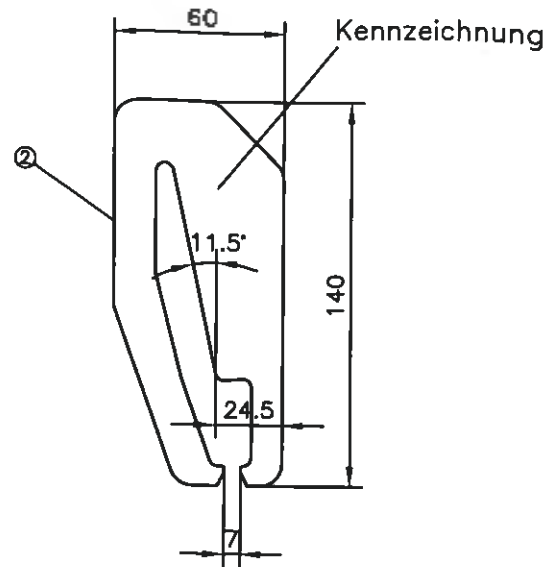
Anlage A, Seite 121

zur allgemeinen bauaufsichtlichen
Zulassung Nr. Z-8.1-912
vom 23. Mai 2008
Deutsches Institut für Bautechnik

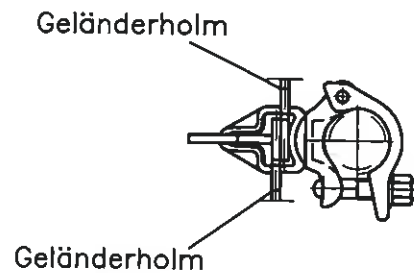
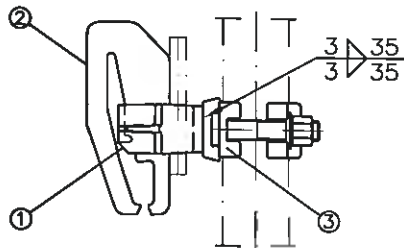
**Nur zur Verwendung.
Wird nicht mehr hergestellt.**



Z ↓



Ansicht Z



- ① Keilkästchen EN-GJMW-360-12, DIN EN 1562
- ② Keil Blech t=6.0 S235JR
- ③ Halbkupplung mit allgemeiner bauaufsichtlicher Zulassung

Überzug nach DIN EN ISO 1461 - t Zn o



ALTRAD BAUMANN GmbH
Ritter-Heinrich-Straße 6 - 12
88471 Laupheim
Telefon (07392) 7098-0
Telefax (07392) 7098-555

Profitech S73 plus

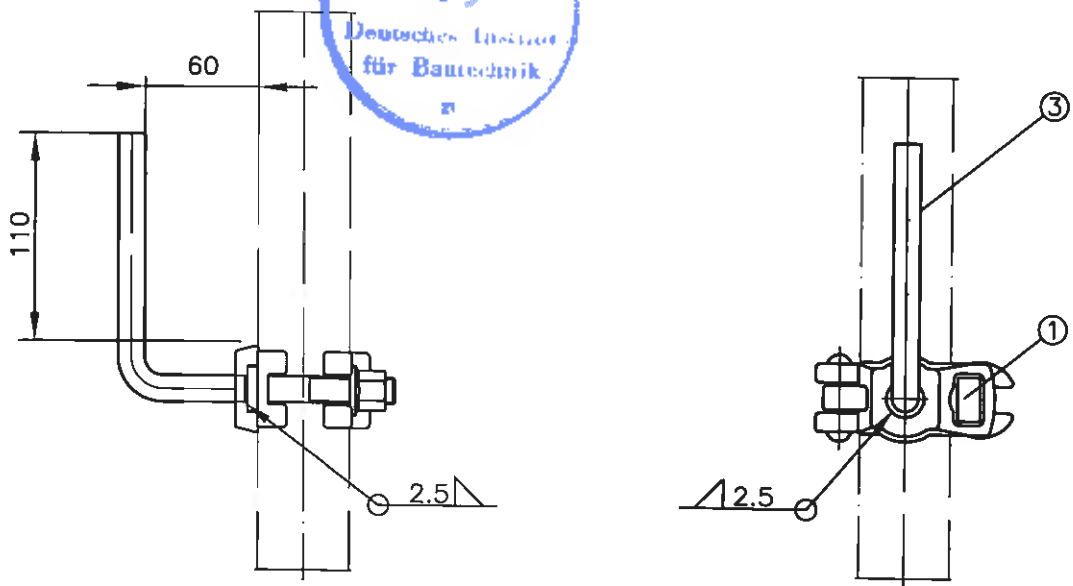
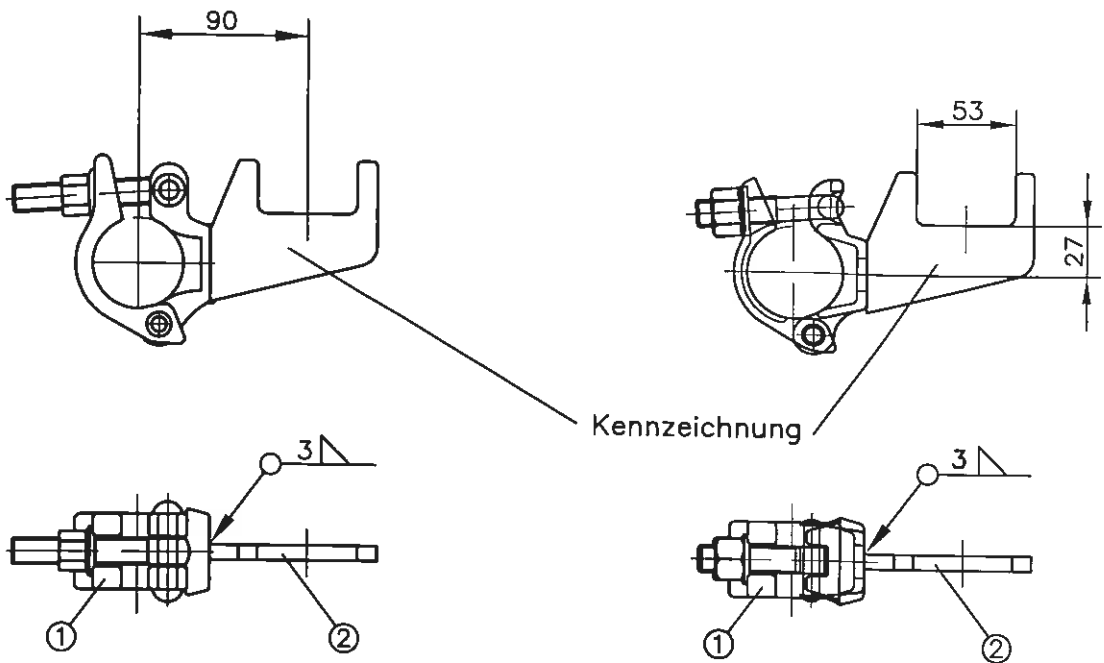
**Geländerkupplung
(alte Ausführung)**

Anlage A, Seite 122

zur allgemeinen bauaufsichtlichen
Zulassung Nr. Z-8.1-912
vom 23. Mai 2008
Deutsches Institut für Bautechnik

Variante mit Augenschraube

Variante mit Hammerkopfschraube



- ① Halbkupplung mit allgemeiner bauaufsichtlicher Zulassung
- ② Halblech $t=8.0$ S235JR DIN EN 10025-2
- ③ Bordbrettzapfen $\varnothing 14$ S235JR DIN EN 10025-2

Überzug nach DIN EN ISO 1461 - t Zn o



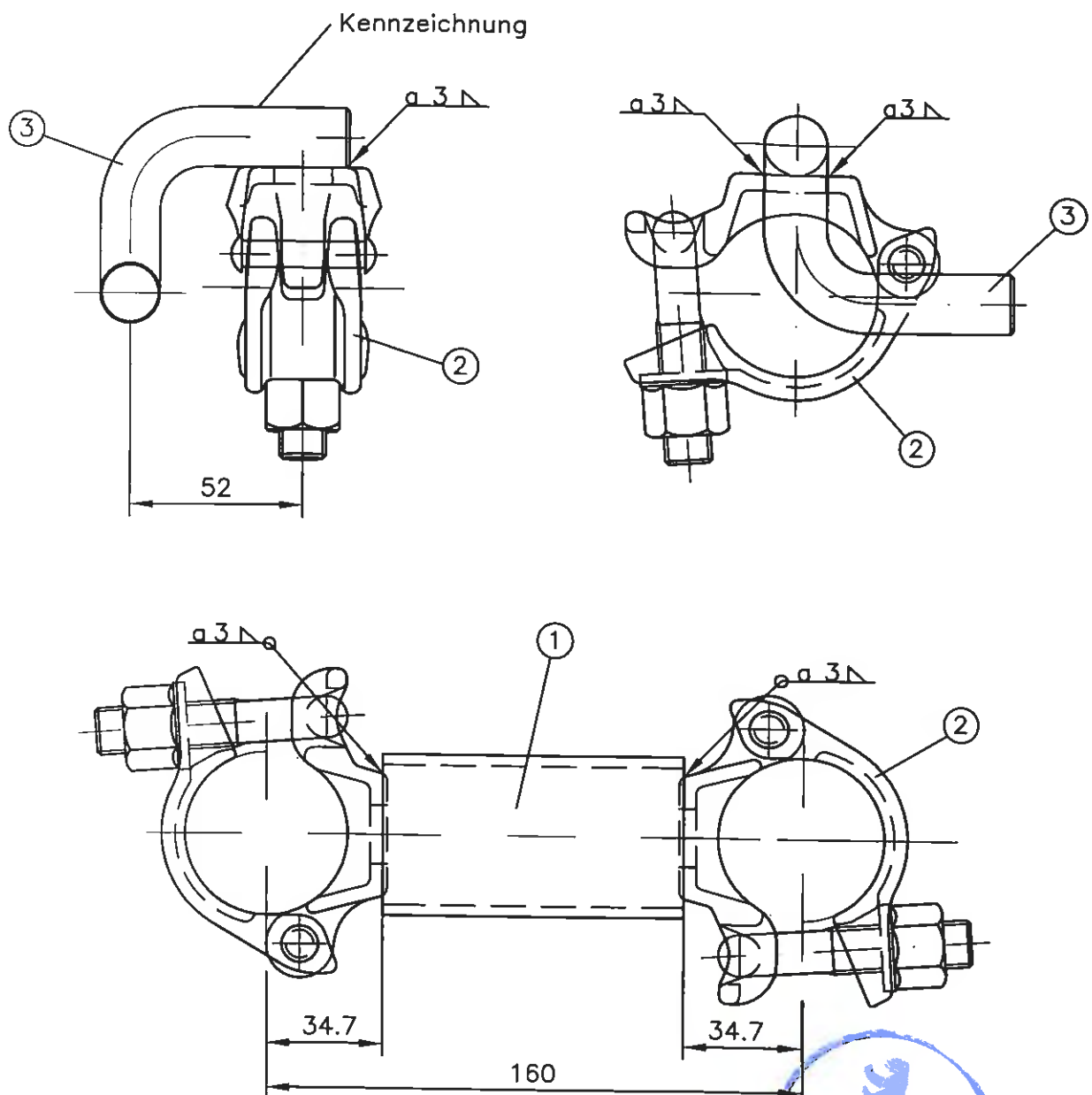
ALTRAD BAUMANN GmbH
 Ritter-Heinrich-Straße 6 - 12
 88471 Laupheim
 Telefon (07392) 7098-0
 Telefax (07392) 7098-555

Profitech S73 plus

**Ankerkupplung,
 Bordbrettkupplung**

Anlage A, Seite 123

zur allgemeinen bauaufsichtlichen
 Zulassung Nr. Z-8.1-912
 vom 23. Mai 2008
 Deutsches Institut für Bautechnik



- ① Rundrohr $\varnothing 48.3 \times 3.2$ S235JRH mit $ReH \geq 320 \text{ N/mm}^2$, DIN EN 10219-1
- ② Halbkupplung 48 mit allgemeiner bauaufsichtlicher Zulassung
- ③ Haken Rd. $\varnothing 18$, S355J2, DIN EN 10025-2

Überzug nach DIN EN ISO 1461 - t ZN o



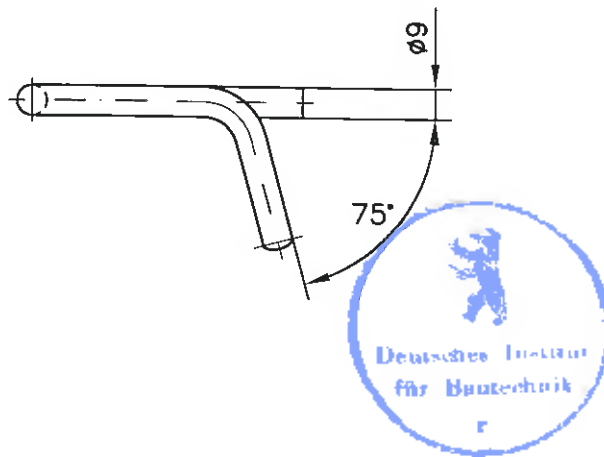
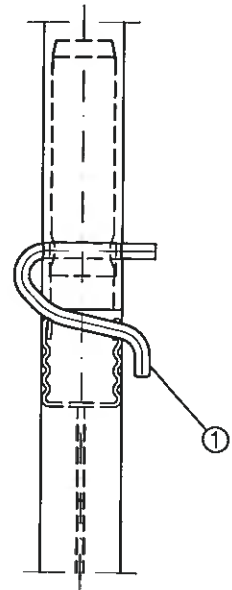
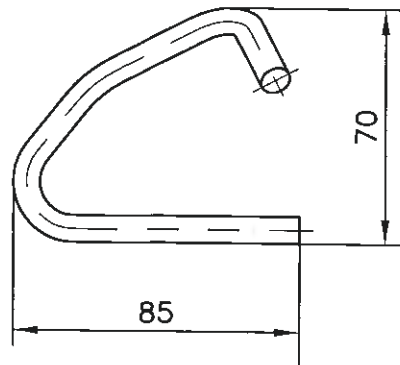
ALTRAD BAUMANN GmbH
 Ritter-Heinrich-Straße 6 - 12
 88471 Laupheim
 Telefon (07392) 7098-0
 Telefax (07392) 7098-555

Profitech S73 plus

**Verankerungskupplung
 Distanzkupplung 16**

Anlage A, Seite 124

zur allgemeinen bauaufsichtlichen
 Zulassung Nr. Z-8.1-912
 vom 23. Mai 2008
 Deutsches Institut für Bautechnik



① Rundstahl $\varnothing 9$ S235JR DIN EN 10025-2

alle Kanten gratfrei
Beschichtung galv. verzinkt



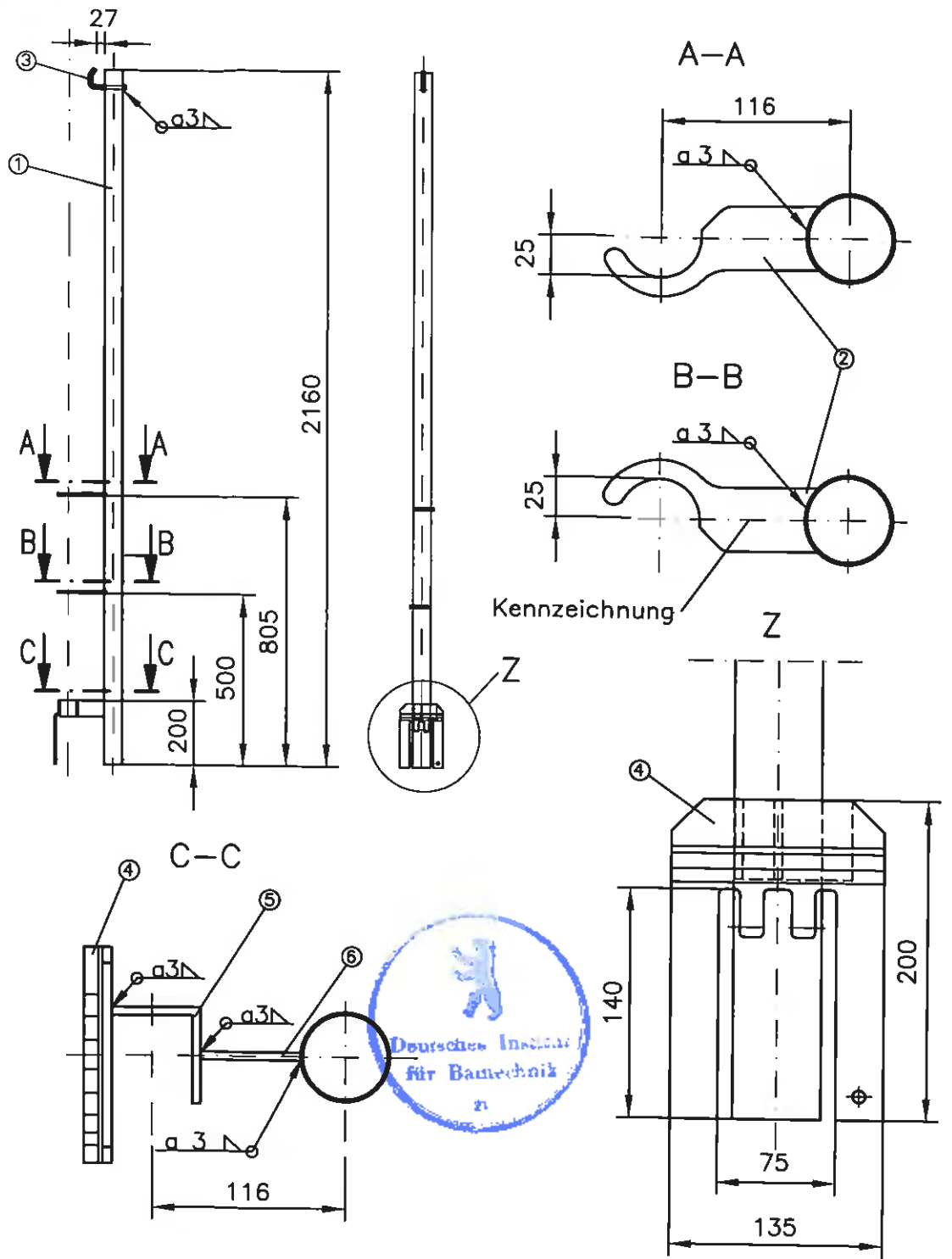
ALTRAD BAUMANN GmbH
Ritter-Heinrich-Straße 6 - 12
88471 Laupheim
Telefon (07392) 7098-0
Telefax (07392) 7098-555

Profitech S73 plus

Fallstecker

Anlage A, Seite 125

zur allgemeinen bauaufsichtlichen
Zulassung Nr. Z-8.1-912
vom 23. Mai 2008
Deutsches Institut für Bautechnik



- | | | | |
|---|-------------------|------------------------------------|---------------|
| ① | Pfosten, | Rohr $\varnothing 48.3 \times 3$, | EN AW-6082-T6 |
| ② | Kulissenblech, | $t = 12 \text{ mm}$, | EN AW-6082-T6 |
| ③ | Haken, | $\varnothing 15 \text{ mm}$, | EN AW-6082-T5 |
| ④ | Sicherungsblech, | $t = 6 \text{ mm}$, | EN AW-6082-T6 |
| ⑤ | Winkel, | $60 \times 57 \times 6$ | EN AW-6082-T5 |
| ⑥ | Verbindungsblech, | 50×8 | EN AW-6082-T6 |



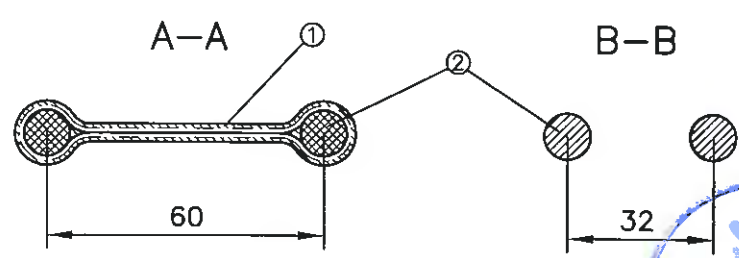
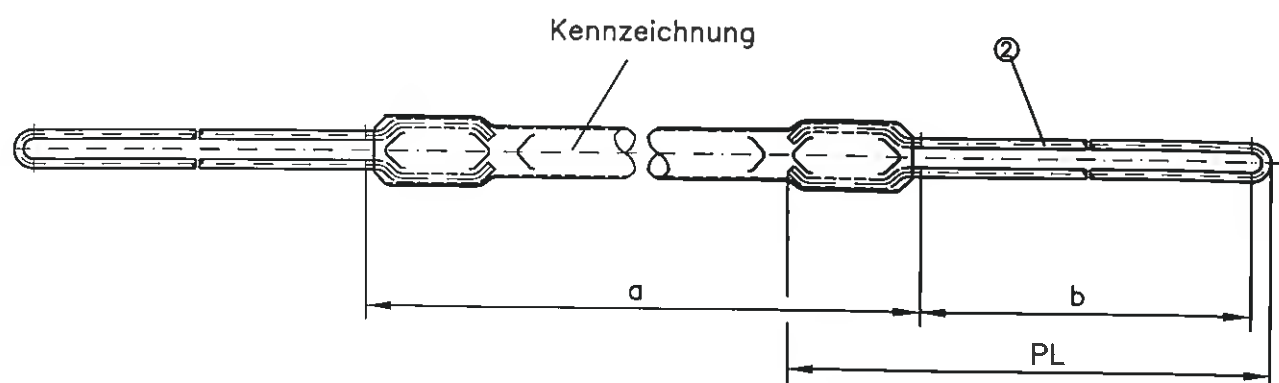
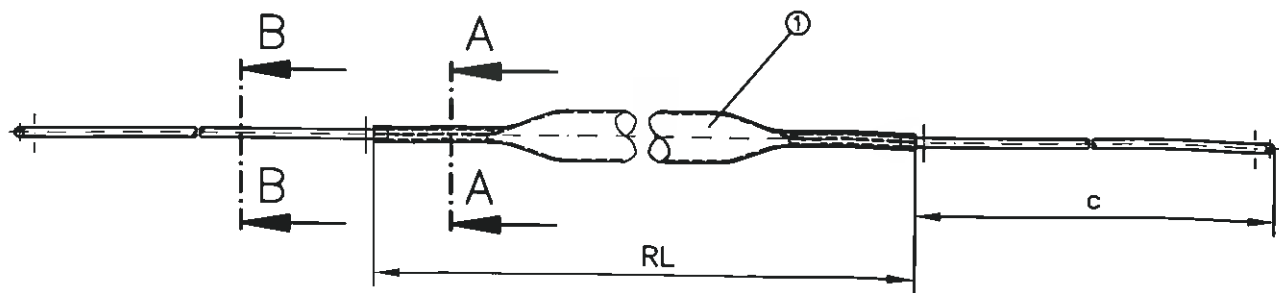
ALTRAD BAUMANN GmbH
 Ritter-Heinrich-Straße 6 - 12
 88471 Laupheim
 Telefon (07392) 7098-0
 Telefax (07392) 7098-555

Profitech S73 plus

**Montage-
 Sicherheits-Geländer
 Pfosten**

Anlage A, Seite 126

zur allgemeinen bauaufsichtlichen
 Zulassung Nr. Z-8.1-912
 vom 23. Mai 2008
 Deutsches Institut für Bautechnik



| System | a | b | c | PL | RL |
|--------|------|-----|-----|-----|------|
| 157 | 1300 | 720 | 752 | 880 | 1278 |
| 207 | 1800 | 640 | 672 | 800 | 1778 |
| 257 | 2300 | 580 | 612 | 740 | 2278 |
| 307 | 2800 | 530 | 562 | 690 | 2778 |

- ① Rohr $\varnothing 55 \times 2$ EN AW-6082-T6
- ② Haarnadelprofil $\varnothing 10$ Federstahl

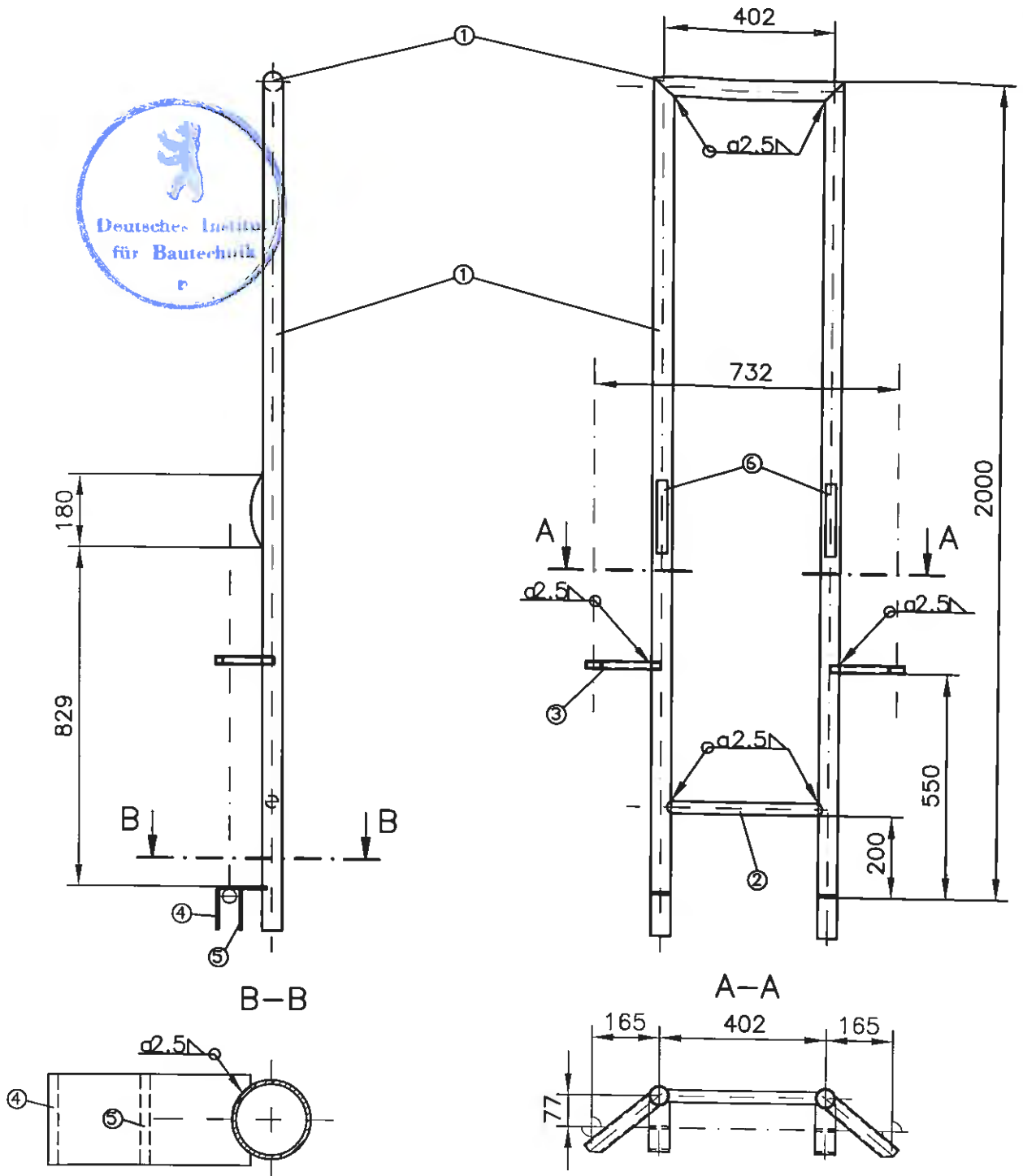
ALTRAD BAUMANN
 ALTRAD BAUMANN GmbH
 Ritter-Heinrich-Straße 6 - 12
 88471 Laupheim
 Telefon (07392) 7098-0
 Telefax (07392) 7098-555

Profitech S73 plus

**Montage-
Sicherheits-Geländer
Holm**

Anlage A, Seite 127

zur allgemeinen bauaufsichtlichen
 Zulassung Nr. Z-8.1-912
 vom 23. Mai 2008
 Deutsches Institut für Bautechnik



| | | | |
|---|-----------------|-------------|----------------|
| ① | Rundrohr | Ø48.3*2.6 | EN AW-6082-T6 |
| ② | Rundrohr | Ø30*2.5 | EN AW-6082-T6 |
| ③ | Abstützrohr | □40*20*3 | EN AW-6063-T66 |
| ④ | gebogenes Blech | 6*55...219 | EN AW-6063-T66 |
| ⑤ | Blech | 6*55...100 | EN AW-6063-T66 |
| ⑥ | Abstandblech | 20*29...180 | EN AW-6063-T66 |



ALTRAD BAUMANN GmbH
 Ritter-Heinrich-Straße 6 - 12
 88471 Laupheim
 Telefon (07392) 7098-0
 Telefax (07392) 7098-555

Profitech S73 plus

**Montage-
 Sicherheits-Geländer
 Stirnseiten-Rahmen**

Anlage A, Seite 128

zur allgemeinen bauaufsichtlichen
 Zulassung Nr. Z-8.1-912
 vom 23. Mai 2008
 Deutsches Institut für Bautechnik

Kennzeichnungsschlüssel

- AS = Hersteller
- PL = Hersteller
- A = Hersteller
- XX = Jahr der Fertigung (siehe Tabelle)
- Ü = Übereinstimmungszeichen
- 190 = verkürzte Zulassungsnummer

| Jahr | XX |
|------|------|
| 1995 | 01 |
| 2000 | 06 |
| 2005 | 11 |
| 2006 | 12 |
| 2007 | 13 |
| 2008 | 14 |
| 2009 | 15 |
| 2010 | 16 |
| 2011 | 17 |
| 2012 | 18 |
| 2013 | 19 |
| USW. | USW. |



ALTRAD BAUMANN GmbH
Ritter-Heinrich-Straße 6 - 12
88471 Laupheim
Telefon (07392) 7098-0
Telefax (07392) 7098-555

Profitech S73 plus

Kennzeichnung

Anlage A, Seite 129

zur allgemeinen bauaufsichtlichen
Zulassung Nr. Z-8.1-912
vom 23. Mai 2008
Deutsches Institut für Bautechnik

Anlage B - Regelausführung

B.1 Allgemeines

In der Regelausführung darf das Gerüstsystem mit Feldweiten $\ell \leq 3,07$ m für Arbeitsgerüste der Lastklassen ≤ 3 nach DIN EN 12811-1:2004-03 verwendet werden.

Die oberste horizontale Ebene (Gerüstlage) darf nicht höher als 24 m, zuzüglich Spindelzuglänge, über Geländeoberfläche liegen. Das Gerüstsystem ist in der Regelausführung für den Arbeitsbetrieb in einer Gerüstlage nach der Regelung von DIN EN 12811-1:2004-03, Abschnitt 6.2.9.2 vor "offener" Fassade mit einem Öffnungsanteil von 60 % und vor geschlossener Fassade bemessen. Bei der Ermittlung der Windlast ist ein Standzeitfaktor von $\chi = 0,7$, der eine maximale Standzeit von 2 Jahren voraussetzt, berücksichtigt worden. Die Bekleidung des Gerüsts mit Netzen oder Planen ist in der Regelausführung nachgewiesen.

Ohne weitere Nachweise darf die Regelausführung nur verwendet werden, wenn in den Gerüstfeldern jeweils nur Lasten wirken, die nicht größer sind als die maßgebenden Verkehrslasten nach DIN EN 12811-1:2004-03, Tabelle 3.

Für die Regelausführung des Gerüstsystems "Profitech S 73 plus" ist folgende Bezeichnung nach DIN EN 12810-1:2004-03 zu verwenden:

Gerüst EN 12810 – 3D – SW06/307 – H2 – B – LS

Folgende Aufbauvarianten (vgl. Tabelle B.2) werden innerhalb der Regelausführung unterschieden:

- Grundvariante (GV):
Diese Variante beinhaltet ein Fassadengerüst, das nur aus Grundbauteilen und Seitenschutzbauteilen besteht.
- Konsolvariante 1 (KV1):
Diese Variante beinhaltet ein Fassadengerüst, das aus Grundbauteilen, Seitenschutzbauteilen und aus Konsolen 32 auf der Innenseite des Gerüsts in jeder Gerüstebene besteht.
- Konsolvariante 2 (KV2):
Diese Variante beinhaltet ein Fassadengerüst, das aus Grundbauteilen, Seitenschutzbauteilen, aus Konsolen 32 auf der Innenseite des Gerüsts in jeder Gerüstebene sowie der Konsolen 74 auf der Außenseite des Gerüsts in der obersten Gerüstebene besteht.

Zur Sicherung gegen abhebende Windkräfte sind bei Bauwerken mit Dachneigungen $\leq 20^\circ$ die obersten Gerüstebenen bis zur nächsten verankerten Ebene unterhalb der obersten verankerten Ebene zugfest, z.B. durch Fallstecker entsprechend Bild 1, zu verbinden.

B.2 Fanggerüst

In der Regelausführung darf das Gerüstsystem als Fang- und Dachfanggerüst mit einer Fanglage der Klasse FL1 und als Dachfanggerüst mit Schutzwänden der Klasse SWD 1 nach DIN 4420-1:2004-03 verwendet werden. Durchstiege dürfen nicht in Konsolen eingebaut werden.



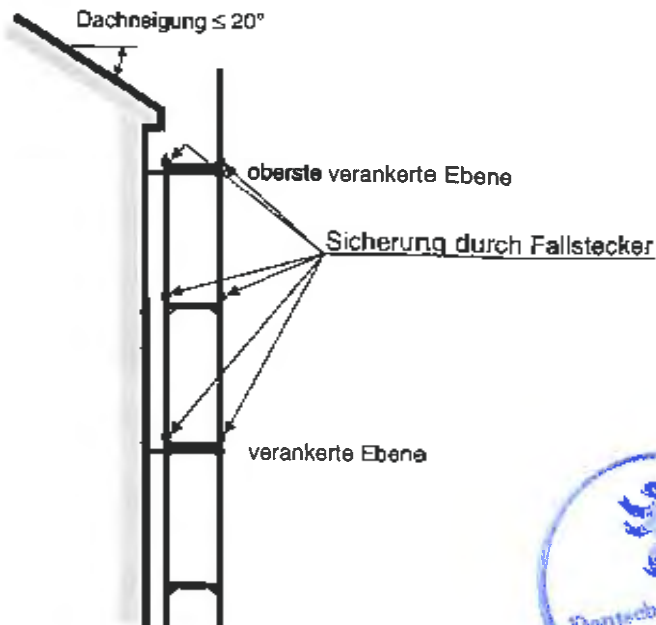


Bild 1: Beispiel für die zugfeste Verbindung der Gerüstebenen bei abhebenden Windkräften

B.3 Bauteile

Die vorgesehenen Bauteile sind der Tabelle B.1 zu entnehmen. Außerdem dürfen in den unten genannten Ausnahmen auch Stahlrohre $\varnothing 48,3 \times 3,2$ mm und Kupplungen nach DIN 4420-1 verwendet werden.

- Absteifung der untersten Vertikalrahmen unmittelbar über dem Durchgangsrahmen nach Anlage B, Seiten 26, 28 und 29 (Rohre und Kupplungen),
- Abhängung der Überbrückungsträger nach Anlage B, Seite 31 (Rohre und Kupplungen),
- Verbindung des vorgesetzten Aufstiegsfeldes mit den Vertikalrahmen des Fassadengerüsts nach Anlage B, Seite 34 (Rohre und Kupplungen),
- Verbindung der Alu-Podesttreppe mit den Vertikalrahmen des Fassadengerüsts nach Anlage B, Seiten 35 und 36 (Rohre und Kupplungen),
- Anschluss der Gerüsthälter an die Ständer nach z.B. Anlage B, Seite 43 (Kupplungen),
- Eckausbildung nach Anlage B, Seite 44 (Rohre und Kupplungen).

Die Belagtafeln Stahl 19 nach Anlage A, Seiten 67 und 68 dürfen nur als Ausgleichsbelag in Verbindung mit Konsolen verwendet werden.

B.4 Aussteifung

In allen horizontalen Ebenen (Gerüstlagen) sind durchgehend Belag- und Rahmentafeln einzubauen, in jedem Gerüstfeld jeweils

- zwei Belagtafeln Stahl 32 $b = 0,32$ m oder
- zwei Belagtafeln Holz $b = 0,32$ m oder
- ein Alu-Boden plus $b = 0,60$ m oder
- eine Rahmentafel Alu $b = 0,61$ m.

Bei einem Leitergang sind anstelle der Belag- und Rahmentafeln oder der Alu-Boden Rahmentafeln mit Durchstieg oder Alu-Durchstiege einzusetzen.

Die Belag- und Rahmentafeln, die Alu-Böden sowie die Rahmentafeln mit Durchstieg und Alu-Durchstiege sind in der jeweils obersten Gerüstlage durch Geländerstützen, Konsolpfosten, Schutzgitterstützen oder durch Belagsicherungen gegen unbeabsichtigtes Ausheben zu sichern.

Zur Aussteifung der äußeren vertikalen Ebene sind Vertikaldiagonalen zu verwenden, wobei einer Diagonalen höchstens fünf Gerüstfelder zugeordnet werden dürfen.

In jedem untersten Gerüstfeld, in dem eine Diagonale anschließt, ist ein Längsriegel nach Anlage A, Seite 15 in Höhe der untersten Querriegel einzubauen.

In Abhängigkeit von der Aufbauvariante sind u.U. zusätzliche Vertikaldiagonalen (z.B. Anlage B, Seite 13), Querdagonalen in den untersten Vertikalrahmen (z.B. Anlage B, Seite 10) oder zusätzliche Längsriegel und Diagonalen auf der Innenseite des Gerüsts (z.B. Anlage B, Seite 24) einzubauen.

B.5 Verankerung

Die Verankerungen sind mit Gerüsthaltern oder mit Schnellankern nach Anlage A, Seite 33 auszuführen.

Die Gerüsthalter sind je nach Aufbauvariante und konstruktiven Erfordernissen nach Anlage B, Seite 43 entweder

- als "kurzer" Anker nur am inneren Vertikalrahmenstiel mit Normalkupplungen oder
- am äußeren Vertikalrahmenstiel mit Normalkupplungen und zusätzlich mit einer Ankerkupplung nach Anlage A, Seite 123 am Querriegel, die im Bereich der Aussparung des am inneren Vertikalrahmenstiel befindlichen Eckblechs anzuschließen ist oder
- als Ankerpaar im Winkel von 90° (V-Anker) nur am inneren Vertikalrahmenstiel mit Normalkupplungen

zu befestigen.

Die Schnellanker sind am inneren Vertikalrahmenstiel mit Normalkupplungen und zusätzlich am Querriegel mit der angeschweißten Ankerfahne zu befestigen (vgl. Anlage B, Seite 43).

Die Gerüsthalter bzw. V-Anker sind in unmittelbarer Nähe der von Vertikalrahmen und Belägen gebildeten Knotenpunkte anzubringen.

Die in den Bauwerksfronten zur Aufnahme der Ankerkräfte anzuordnenden Befestigungsmittel müssen mindestens für die in den Anlagezeichnungen der jeweiligen Aufbauvariante angegebenen charakteristischen Werte der Einwirkungen ausgelegt sein.

In Abhängigkeit von der Aufbauvariante nach Abschnitt B.1 sind folgende Ankerraster möglich:

a) 8 m-Ankerraster:

Jeder Vertikalrahmenzug ist in vertikalen Abständen von 8 m zu verankern; die Verankerungen benachbarter Vertikalrahmenzüge sind dabei um den halben Abstand vertikal versetzt anzuordnen. Die Vertikalrahmenzüge am Rand eines Gerüsts sind in vertikalen Abständen von 4 m zu verankern. In der obersten Gerüstlage ist jeder Ständer zu verankern; jede zweite Verankerung darf entfallen, wenn der Ständer in der Verankerungsebene unterhalb der obersten Ebene verankert ist.

b) 4 m-Ankerraster:

Jeder Vertikalrahmenzug ist in vertikalen Abständen von 4 m zu verankern. In der obersten Gerüstlage ist jeder Ständer zu verankern; jede zweite Verankerung darf entfallen, wenn der Ständer in der Ebene unterhalb der obersten Ebene verankert ist.

c) 2 m-Ankerraster:

Jeder Vertikalrahmenzug ist in vertikalen Abständen von 2 m zu verankern (jeder Knoten).

Bei Verwendung von z.B. Konsolen, Schutzwänden oder Überbrückungen und bei bestimmten Ausführungsvarianten sind u.U. zusätzliche Verankerungen erforderlich.

Bei der Errichtung von Gebäuden darf die oberste Arbeitsebene die oberste verankerte Ebene um 2 m überragen. Hierbei sind die Ständerstöße in Höhe der letzten Verankerung, bei $l = 3,07$ m auch in der Ebene darunter, durch Fallstecker zu sichern. (vgl. Anlage B, Seiten 32 und 33).



B.6 Durchgangsrahmen

Bei Verwendung der Durchgangsrahmen und einer Feldweite $\ell \leq 2,57$ m ist die innere und die äußere Ebene parallel zur Fassade bis zur ersten Verankerungsebene oberhalb der Durchgangsrahmen (ca. 4,4 m) mit Vertikaldiagonalen und Horizontalstreben in zwei von fünf Gerüstfeldern auszusteiern. Je nach Aufbauvariante sind zusätzliche Verankerungen und zusätzliche Absteifungen erforderlich (vgl. Anlage B, Seiten 24 bis 26).

Bei Verwendung der Durchgangsrahmen und einer Feldweite $\ell = 3,07$ m ist die innere und äußere Ebene parallel zur Fassade bis zur ersten Verankerungsebene oberhalb der Durchgangsrahmen mit Vertikaldiagonalen und Horizontalstreben bei Verwendung der Grundvariante in zwei von fünf Gerüstfeldern, ansonsten in jedem zweiten Gerüstfeld auszusteiern. Je nach Aufbauvariante sind zusätzliche Verankerungen und zusätzliche Absteifungen erforderlich (vgl. Anlage B, Seiten 27 bis 29).

B.7 Überbrückung

Die Überbrückungsträger dürfen zur Überbrückung von Toreinfahrten o.ä. bei Wegfall der unter der Überbrückung befindlichen Gerüstlagen eingesetzt werden.

Die konstruktive Ausbildung der einzelnen Überbrückungsvarianten ist nach folgenden Anlagen auszuführen:

- Überbrückungsträger 5,14 m:
nach Anlage B, Seite 30,
- Überbrückungsträger 6,14 m:
nach Anlage B, Seite 31.

B.8 Leitergang/vorgesetztes Aufstiegsfeld/Treppenturm

Für einen inneren Leitergang sind Rahmentafeln mit Durchstieg oder Alu-Durchstiege nach Abschnitt B.4 in die Gerüstfelder einzubauen. Alternativ darf ein vorgesetztes Aufstiegsfeld nach Anlage B, Seite 34 mit Rahmentafeln mit Durchstieg oder Alu-Durchstiege nach Abschnitt B.4 oder vorgestellte Treppenaufstiege (einläufig oder zweiläufige) nach Anlage B, Seiten 35 und 36 verwendet werden.

B.9 Eckausbildung

Eckausbildungen sind nach Anlage B, Seite 44 auszuführen.

B.10 Schutzdach

Das Schutzdach darf nur auf der Außenseite eines Gerüsts in einer Gerüstlage eingesetzt werden.

Zusätzliche Verankerungen in Höhe des Schutzdaches sind Anlage B, Seiten 22 und 23 zu entnehmen. Der Belag ist bis an das Gebäude zu verlegen.

B.11 Verbreiterungskonsole

Auf der Innenseite des Gerüsts dürfen in allen Gerüstlagen die Konsolen 32 oder 36 eingesetzt werden, auf der Außenseite des Gerüsts die Konsolen 32, 36, 70 oder 73 nur in der obersten Gerüstlage.

Die Konsole 73 nach Anlage A, Seite 59 ist bei der Verwendung mit Schutzwand mittels Quer-Diagonale nach Anlage A, Seite 75 (KV2A) abzustützen. Bei Verwendung ohne Schutzwand (KV2B) oder als Schutzdach darf die Quer-Diagonale entfallen (vgl. Anlage B, Seite 46).

Tabelle B.1: Bauteile der Regelausführung

| Bezeichnung | Anlage A, Seite |
|-------------------------------------|-----------------|
| Vertikalrahmen t = 2,7 mm | 1 |
| Vertikalrahmen t = 3,2 mm | 2 |
| montierbares Keilkästchen | 7 |
| Vertikalrahmen (Fertigung bis 2006) | 8 |
| Vertikalrahmen (alte Ausführung) | 10 |



Tabelle B.1: (Fortsetzung)

| Bezeichnung | Anlage A, Seite |
|-----------------------------------------------------|-----------------|
| Gerüstspindel starr | 13 |
| Gerüstspindel starr (alte Ausführung) | 14 |
| Gerüstspindel schwenkbar, Ausführung A | 15 |
| Gerüstspindel schwenkbar, Ausführung B | 16 |
| Fußplatte | 17 |
| Vertikaldiagonale 157 x 200 | 18 |
| Vertikaldiagonalen 207, 257, 307 x 200 | 19 |
| Längsriegel | 20 |
| Belagtafel Stahl 32 (offener Kopfbeschlag) | 21 |
| Belagtafel Stahl 32 (geschlossener Kopfbeschlag) | 22 |
| Belagtafel Stahl 32 (alte Ausführung) | 23 |
| Belagtafel Holz | 24 |
| Belagtafel Holz (alte Ausführung) | 26 |
| Rahmentafel – Alu 61 | 27 |
| Rahmentafel – Alu (Fertigung bis 2006) | 28 |
| Rahmentafel – Alu (alte Ausführung) | 29 |
| Alu-Boden plus | 30 |
| Gerüsthalter, Schnellanker | 33 |
| Geländerholm | 34 |
| Geländerholm (alte Ausführung) | 35 |
| Teleskop-Geländerholm | 36 |
| Teleskop-Geländerholm (alte Ausführung) | 37 |
| Doppelgeländer | 38 |
| Doppelgeländer (alte Ausführung) | 39 |
| Geländerstütze einfach | 40 |
| Geländerstütze einfach (alte Ausführung) | 41 |
| Geländerstütze 73 | 42 |
| Geländerstütze 73 (alte Ausführung) | 43 |
| Konsolpfosten 73 | 44 |
| Konsolpfosten 73 (alte Ausführung) | 45 |
| Stirnseiten-Doppelgeländer 36 | 46 |
| Stirnseiten-Doppelgeländer 36 (alte Ausführung) | 47 |
| Stirnseiten-Doppelgeländer 73 | 48 |
| Stirnseiten-Doppelgeländer 73 (alte Ausführung) | 49 |
| Stirnseiten-Geländerrahmen | 50 |
| Stirnseiten-Geländerrahmen (alte Ausführung) | 51 |
| Bordbrett | 52 |
| Bordbretter (alte Ausführung) | 53 |
| Stirnseiten- Bordbrett | 54 |
| Stirnseiten- Bordbretter (alte Ausführung) | 55 |
| Schutzgitterstütze | 56 |
| Schutzgitterstütze (alte Ausführung) | 57 |
| Schutzgitterstütze für Endkonsole | 58 |
| Schutzgitterstütze für Endkonsole (alte Ausführung) | 59 |
| Schutzgitter | 60 |
| Schutzgitter (alte Ausführung) | 61 |
| Konsole 36 | 62 |
| Konsole 32 (alte Ausführung) | 63 |
| Konsole 73 | 64 |
| Konsole 73 mit Strebe (alte Ausführung) | 65 |
| Konsole 70 mit Strebe (alte Ausführung) | 66 |
| Belagtafel Stahl 19 | 67 |

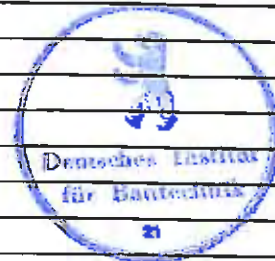
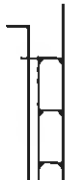

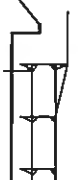


Tabelle B.1: (Fortsetzung)

| Bezeichnung | Anlage A, Seite |
|-------------------------------------------------------------------|-----------------|
| Belagtafel Stahl 19 (alte Ausführung) | 68 |
| obere Belagsicherungen | 69 |
| obere Belagsicherungen (alte Ausführung) | 70 |
| Spaltabdeckung | 71 |
| Schutzdachkonsole | 72 |
| Schutzdachkonsole (alte Ausführung) | 73 |
| Schutzdachadapter | 74 |
| Querdiagonale 73x200 | 75 |
| Rahmentafel – Alu 207 mit Durchstieg, ohne Leiter | 76 |
| Rahmentafel – Alu 257, 307 mit Durchstieg, ohne Leiter | 77 |
| Separate Leiter aus Stahl, Ausführung A | 78 |
| Separate Leiter aus Stahl, Ausführung B | 79 |
| Rahmentafel – Alu 257, 307 mit Durchstieg, mit Leiter | 80 |
| Rahmentafel – Alu 207 mit Durchstieg (Fertigung bis 2006) | 84 |
| Rahmentafel – Alu 257, 307 mit Durchstieg (Fertigung bis 2006) | 85 |
| Rahmentafel – Alu 257 mit Durchstieg (alte Ausführung) | 87 |
| Alu-Durchstieg mit Alubelag | 90 |
| Leitergang-Austrittsbelag | 94 |
| Durchgangsrahmen 150/175 | 95 |
| Durchgangsrahmen 170 (alte Ausführung) | 98 |
| Überbrückungsträger 514 und 614 | 101 |
| Überbrückungsträger 514 und 614 | 102 |
| Stahl-Gitterträger 520 und 620 | 103 |
| Querriegel für Gitterträger | 104 |
| Traverse für Zwischenstandhöhen | 105 |
| Fußtraverse | 106 |
| Fußtraverse (alte Ausführung) | 107 |
| Alu-Treppe 257 | 108 |
| Alu-Treppe 307 | 109 |
| Alu-Spaltabdeckung | 112 |
| Alu-Treppe Außengeländer | 113 |
| Alu-Treppe Innengeländer | 114 |
| Podesttreppe Alu 257 (alte Ausführung) | 115 |
| Podesttreppe Alu 307 (alte Ausführung) | 116 |
| Alu-Treppe Außengeländer (alte Ausführung) | 119 |
| Alu-Treppe Innengeländer (alte Ausführung) | 120 |
| Geländerkupplung | 121 |
| Geländerkupplung (alte Ausführung) | 122 |
| Ankerkupplung, Bordbrettkupplung | 123 |
| Verankerungskupplung, Distanzkupplung 16 | 124 |
| Fallstecker | 125 |



Tabelle B.2: Aufbauvarianten der Regelausführung

| Aufbauvariante | | |  |  |  |
|--------------------------|------------|-----------------------------|-----------------------------------------------------------------------------------|-------------------------------------------------------------------------------------|-------------------------------------------------------------------------------------|
| | | | Grundvariante (GV) | Konsolvariante 1 (KV1) | Konsolvariante 2 (KV2) |
| geschlossene Fassade | L ≤ 2,57 m | unbekleidetes Gerüst | Anlage B, Seite 10 | Anlage B, Seite 11 | Anlage B, Seite 12 |
| | | Gerüst mit Netzbekleidung | Anlage B, Seite 13 | | |
| | | Gerüst mit Planenbekleidung | Anlage B, Seite 15 | | |
| | L = 3,07 m | unbekleidetes Gerüst | Anlage B, Seite 16 | Anlage B, Seite 17 | Anlage B, Seite 18 |
| | | Gerüst mit Netzbekleidung | Anlage B, Seite 19 | | |
| | | Gerüst mit Planenbekleidung | Anlage B, Seite 21 | | |
| teilweise offene Fassade | L ≤ 2,57 m | unbekleidetes Gerüst | Anlage B, Seite 10 | Anlage B, Seite 11 | Anlage B, Seite 12 |
| | | Gerüst mit Netzbekleidung | Anlage B, Seite 14 | | |
| | | Gerüst mit Planenbekleidung | Anlage B, Seite 15 | | |
| | L = 3,07 m | unbekleidetes Gerüst | Anlage B, Seite 16 | Anlage B, Seite 17 | Anlage B, Seite 18 |
| | | Gerüst mit Netzbekleidung | Anlage B, Seite 20 | | |
| | | Gerüst mit Planenbekleidung | Anlage B, Seite 21 | | |


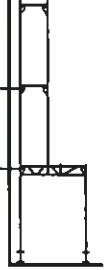
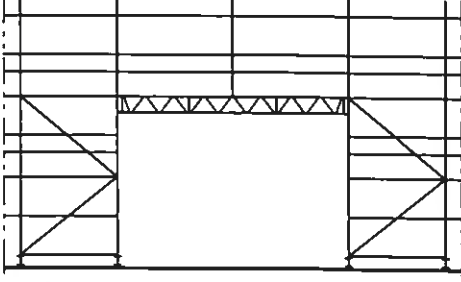



ALTRAD BAUMANN GmbH
 Ritter-Heinrich-Straße 6 - 12
 88471 Laupheim
 Telefon (07392) 7098-0
 Telefax (07392) 7098-555

Profitech S 73 plus
 Regelausführung

Anlage B, Seite 7
 zur allgemeinen bauaufsichtlichen
 Zulassung Z-8.1-912 vom
 23. Mai 2008
 Deutsches Institut für Bautechnik

Tabelle B.3: Aufbauvarianten der Regelausführung mit besonderen Ausstattungsmerkmalen

| Aufbauvariante | | L ≤ 2,57 m | L = 3,07 m |
|-------------------------------------------------------------------------------------|-----------------------------|----------------------------------|----------------------------------|
|  | Schutzdach | Anlage B, Seite 22 | Anlage B, Seite 23 |
|  | Durchgangs- rahmen | Anlage B, Seiten 24 bis 26 | Anlage B, Seiten 27 bis 29 |
|  | Überbrückung | Anlage B, Seite 30 | Anlage B, Seite 31 |
|  | oberste Lage unverankert | Anlage B, Seite 32 | Anlage B, Seite 33 |

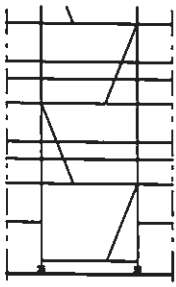
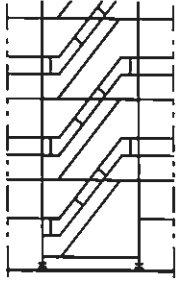



ALTRAD BAUMANN GmbH
 Ritter-Heinrich-Straße 6 - 12
 88471 Laupheim
 Telefon (07392) 7098-0
 Telefax (07392) 7098-555

Profitech S 73 plus
 Regelausführung

Anlage B, Seite 8
 zur allgemeinen bauaufsichtlichen
 Zulassung Z-8.1-912 vom
 23. Mai 2008
 Deutsches Institut für Bautechnik

Tabelle B.3: (Fortsetzung)

| Aufbauvariante | L ≤ 2,57 m | | L = 3,07 m |
|-------------------------------------------------------------------------------------|-----------------------------------------------------------------------------------|----------------------------|----------------------------|
| |  | vorgestellter Leitengang | |
|  | vorgestellter Treppenaufstieg | | Anlage B, Seiten 35 und 36 |
|  | große Spindellänge | Anlage B, Seiten 37 bis 39 | Anlage B, Seiten 40 bis 42 |



ALTRAD BAUMANN GmbH
 Ritter-Heinrich-Straße 6 · 12
 88471 Laupheim
 Telefon (07392) 7098-0
 Telefax (07392) 7098-555

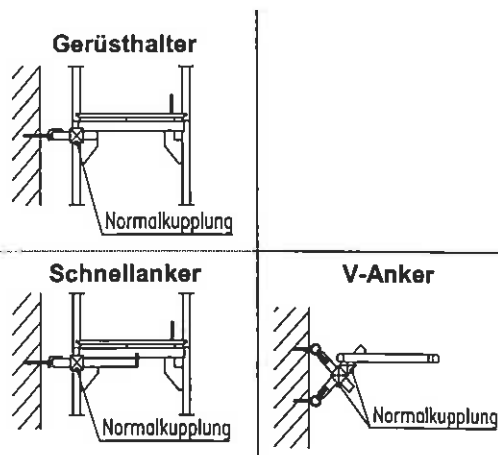
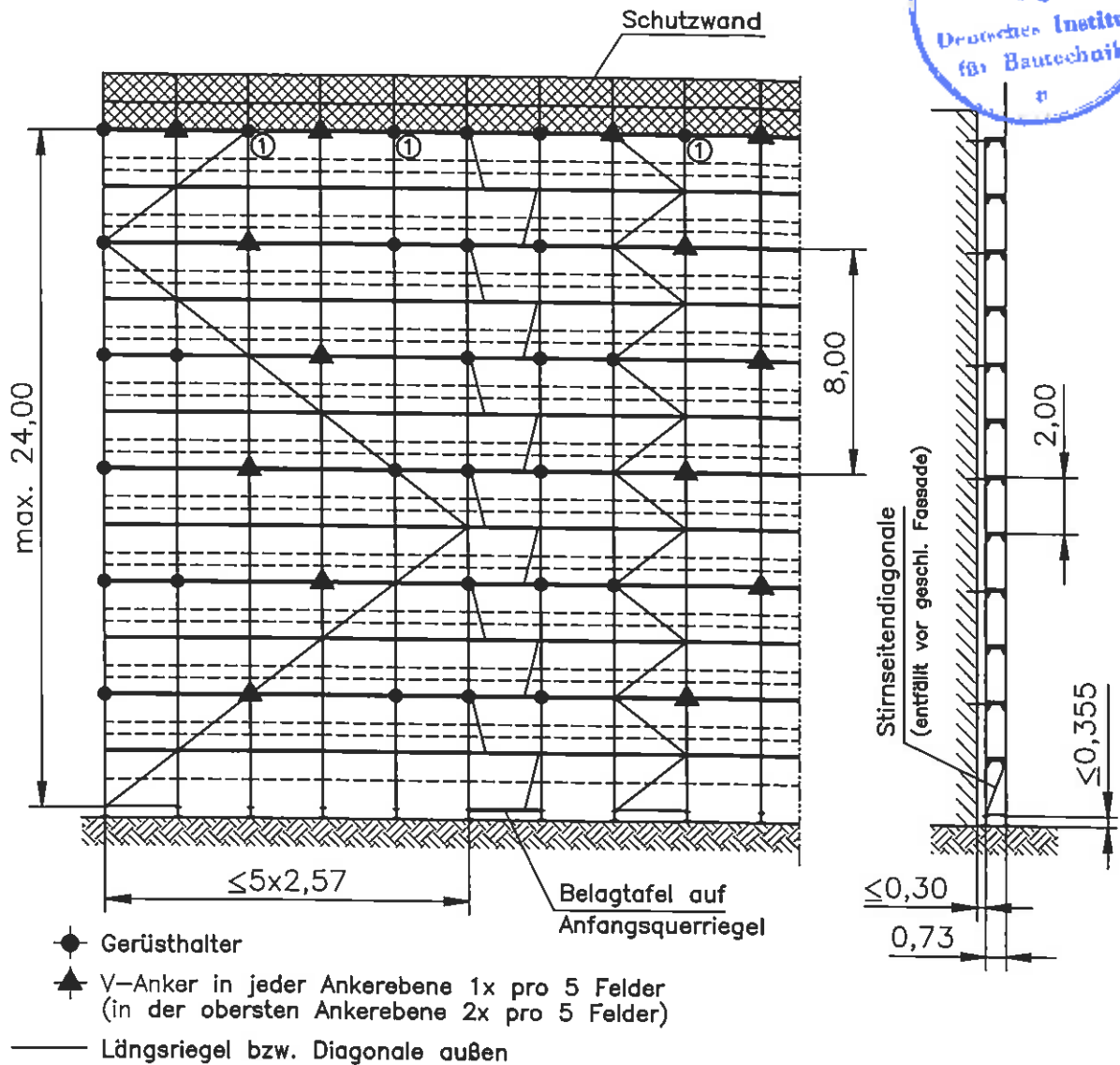
Profitech S 73 plus
 Regelausführung

Anlage B, Seite 9
 zur allgemeinen bauaufsichtlichen
 Zulassung Z-8.1-912 vom
 23. Mai 2008
 Deutsches Institut für Bautechnik

Unbekleidetes Gerüst vor geschlossener oder teilweise offener Fassade

Grundvariante (GV)

- ohne Konsolen
- mit Schutzwand



| Fassade | | geschlossen | | teilweise offen | | | |
|---------------------------------|---------------|----------------|-----------------|-----------------|--------------|-----|-----|
| Ankeraster | | 8,0 m versetzt | | 8,0 m versetzt | | | |
| Zusatzanker | | --- | | ① | | | |
| Max. Spindelauszugslänge [cm] | | 35,5 | | 35,5 | | | |
| Ankerlast [kN] | Ankerhöhe [m] | H ≤ 20 | oberste Lage | H ≤ 20 | oberste Lage | | |
| | ⊥ zur Fassade | F _⊥ | 1,1 | 3,4 | 3,1 | 3,0 | |
| | V-Anker | zur Fassade | F | 7,6 | 7,7 | 7,6 | 7,7 |
| | | Schräglast | F _α | 5,4 | 5,4 | 5,4 | 5,4 |
| Eckanker | | F | 3,7 | 3,7 | 4,2 | 4,2 | |
| Fundamentlast je Rahmenzug [kN] | Variante | GV | | GV | | | |
| | Innenständer | F _i | 8,9 | | 9,9 | | |
| | Außenständer | F _a | 11,7 | | 13,3 | | |



ALTRAD BAUMANN GmbH
Ritter-Heinrich-Straße 6 - 12
88471 Laupheim
Telefon (07392) 7098-0
Telefax (07392) 7098-555

Profitech S 73 plus

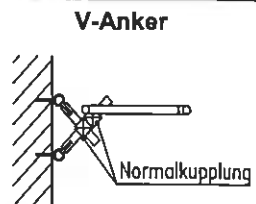
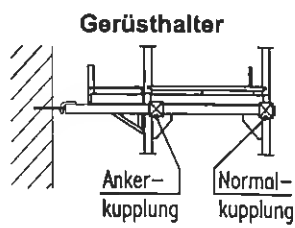
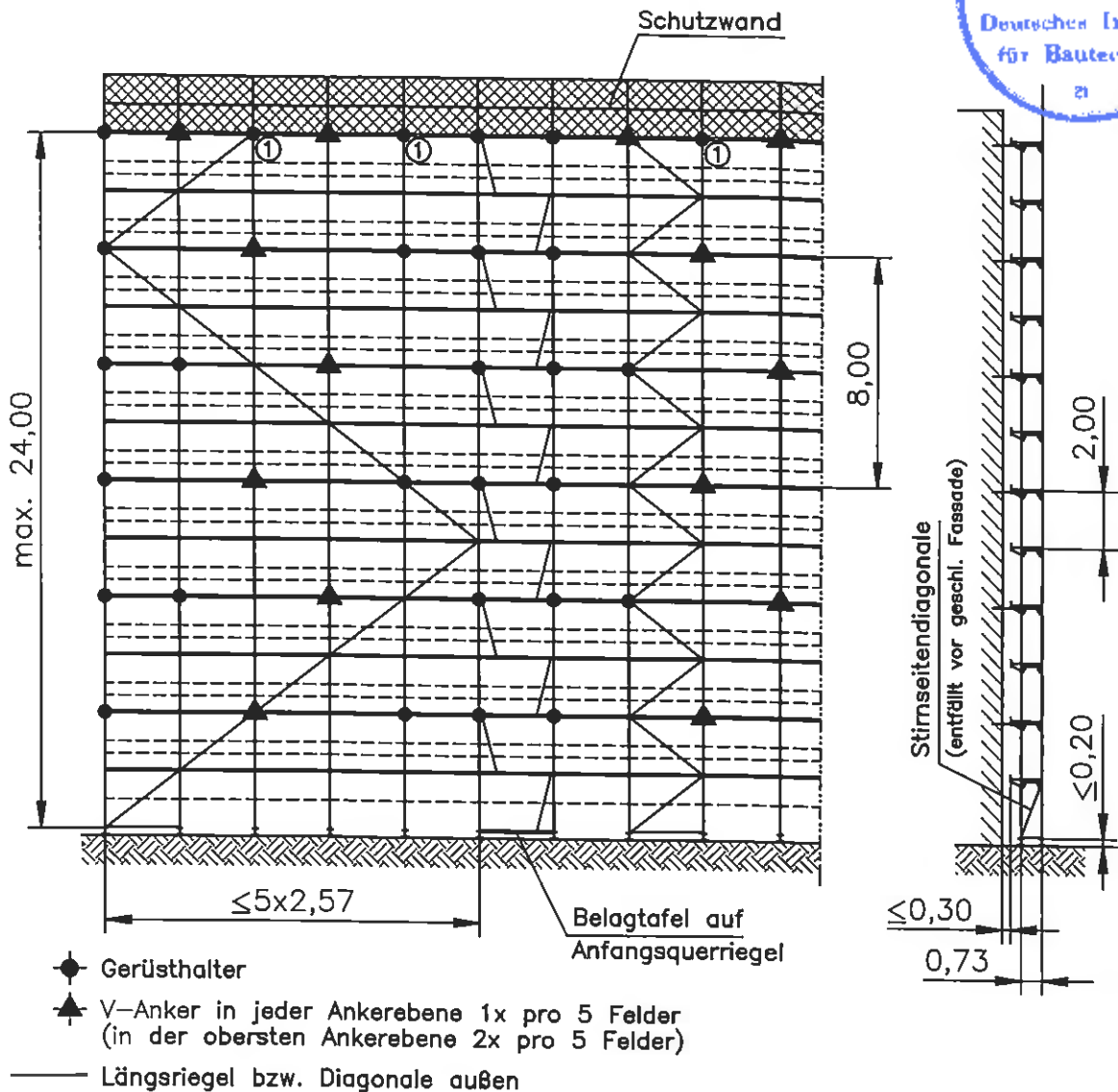
L ≤ 2,57 m, unbekleidet

Anlage B, Seite 10
zur allgemeinen bauaufsichtlichen
Zulassung Z-8.1-912 vom
23. Mai 2008
Deutsches Institut für Bautechnik

Unbekleidetes Gerüst vor geschlossener oder teilweise offener Fassade

Konsolvariante 1 (KV1)

- mit Konsolen 0,36 m innen in jeder Lage
- mit Schutzwand



| Fassade | | geschlossen | | teilweise offen | | | |
|---------------------------------|---------------|----------------|----------------|-----------------|--------------|-----|-----|
| Ankerraster | | 8,0 m versetzt | | 8,0 m versetzt | | | |
| Zusatzanker | | --- | | ① | | | |
| Max. Spindelauszugslänge [cm] | | 20 | | 20 | | | |
| Ankerlast [kN] | Ankerhöhe [m] | H ≤ 20 | oberste Lage | H ≤ 20 | oberste Lage | | |
| | ⊥ zur Fassade | F _I | 1,1 | 3,4 | 3,1 | 3,0 | |
| | | V-Anker | II zur Fassade | F _{II} | 7,6 | 8,2 | 7,6 |
| | | Schräglast | F _α | 5,4 | 5,8 | 5,4 | 5,8 |
| | Eckanker | F | 3,7 | 3,7 | 4,2 | 4,2 | |
| Fundamentlast je Rahmenseg [kN] | Variante | KV1 | | KV1 | | | |
| | Innenständer | F _I | 13,6 | 14,3 | | | |
| | Außenständer | F _α | 11,7 | 14,5 | | | |



ALTRAD BAUMANN GmbH
 Ritter-Heinrich-Straße 6 - 12
 88471 Laupheim
 Telefon (07392) 7098-0
 Telefax (07392) 7098-555

Profitech S 73 plus

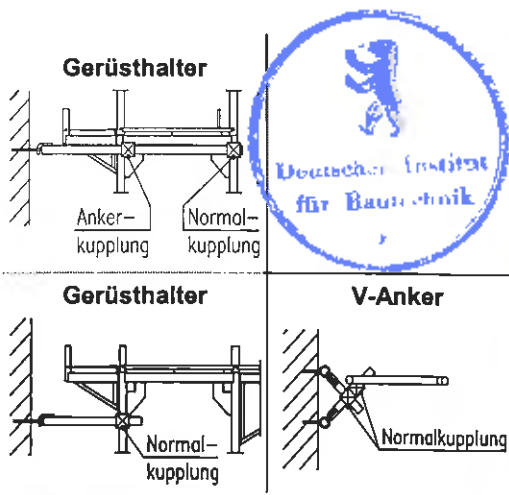
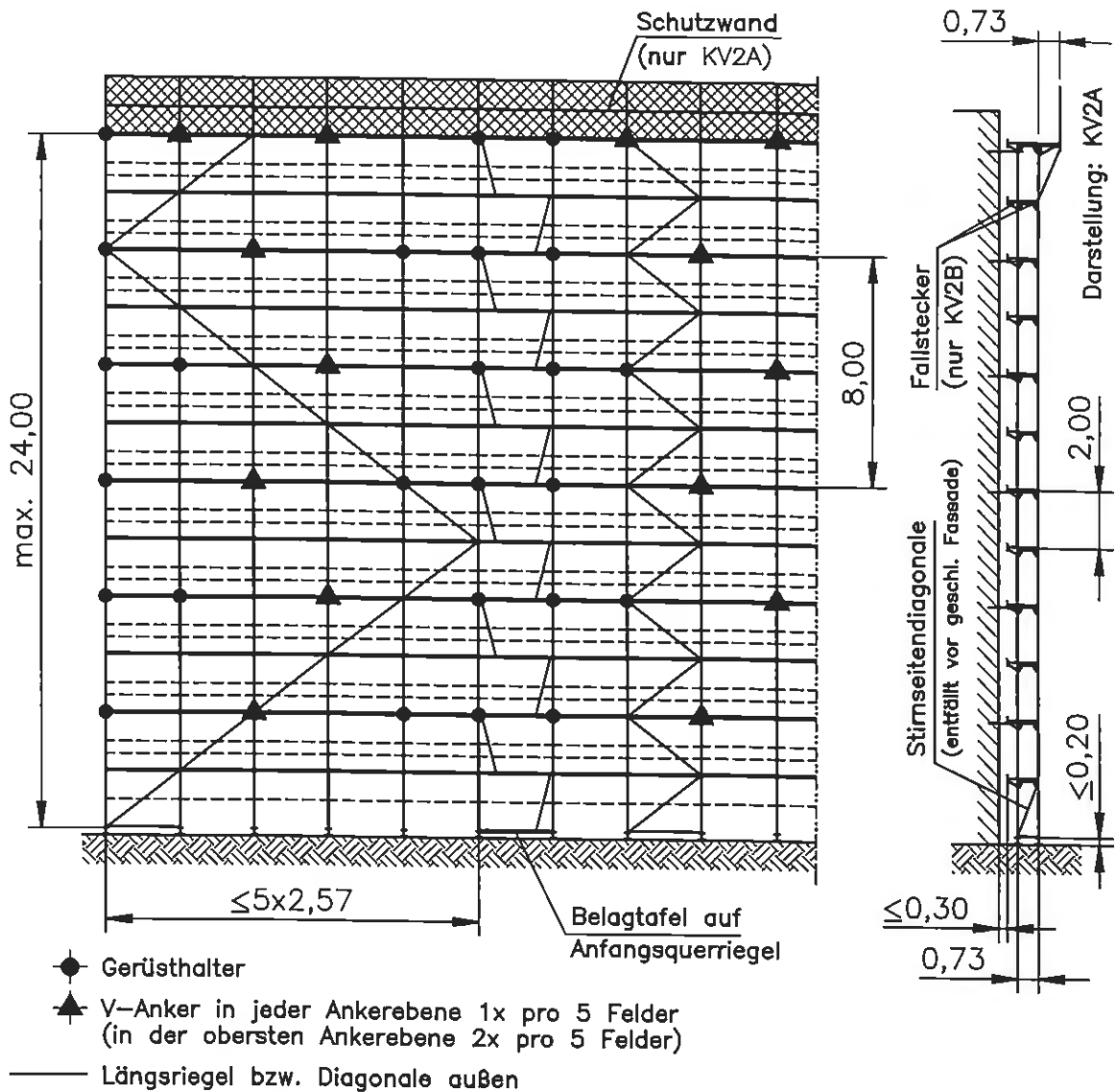
L ≤ 2,57 m, unbekleidet

Anlage B, Seite 11
 zur allgemeinen bauaufsichtlichen
 Zulassung Z-8.1-912 vom
 23. Mai 2008
 Deutsches Institut für Bautechnik

Unbekleidetes Gerüst vor geschlossener oder teilweise offener Fassade

Konsolvariante 2 (KV2A / KV2B)

- mit Konsolen 0,36 m innen in jeder Lage
- mit Konsolen 0,73 m mit / ohne Konsolstreben außen in der obersten Lage
- mit / ohne Schutzwand



| Fassade | | geschlossen | | teilweise offen | | | |
|-------------------------------------|---------------|----------------|--------------|-----------------|--------------|-----------|-----|
| Ankeraster | | 8,0 m versetzt | | 8,0 m versetzt | | | |
| Zusatzanker | | --- | | --- | | | |
| Max. Spindelauszugslänge [cm] | | 20 | | 20 | | | |
| Ankerlast [kN] | Ankerhöhe [m] | H ≤ 20 | oberste Lage | H ≤ 20 | oberste Lage | | |
| | ⊥ zur Fassade | FL | 1,6 | 3,6 / 1,2 | 4,6 | 5,2 / 2,2 | |
| | V-Anker | ∥ zur Fassade | FII | 7,6 | 9,7 | 7,6 | 9,7 |
| | | Schräglast | Fα | 5,4 | 6,9 | 5,4 | 6,9 |
| Eckanker | | F | 3,7 | 3,7 | 4,2 | 4,2 | |
| Fundamentlast je Rahmensegment [kN] | Variante | KV2 | | KV2 | | | |
| | Innenständer | F _I | 14,8 | 15,7 | | | |
| | Außenständer | F _A | 16,1 | 16,5 | | | |

ALTRAD BAUMANN GmbH
 Ritter-Heinrich-Straße 6 - 12
 88471 Laupheim
 Telefon (07392) 7098-0
 Telefax (07392) 7098-555

Profitech S 73 plus
 L ≤ 2,57 m, unbekleidet

Anlage B, Seite 12
 zur allgemeinen bauaufsichtlichen
 Zulassung Z-8.1-912 vom
 23. Mai 2008
 Deutsches Institut für Bautechnik

Netzbekleidetes Gerüst vor geschlossener Fassade

Grundvariante (GV)

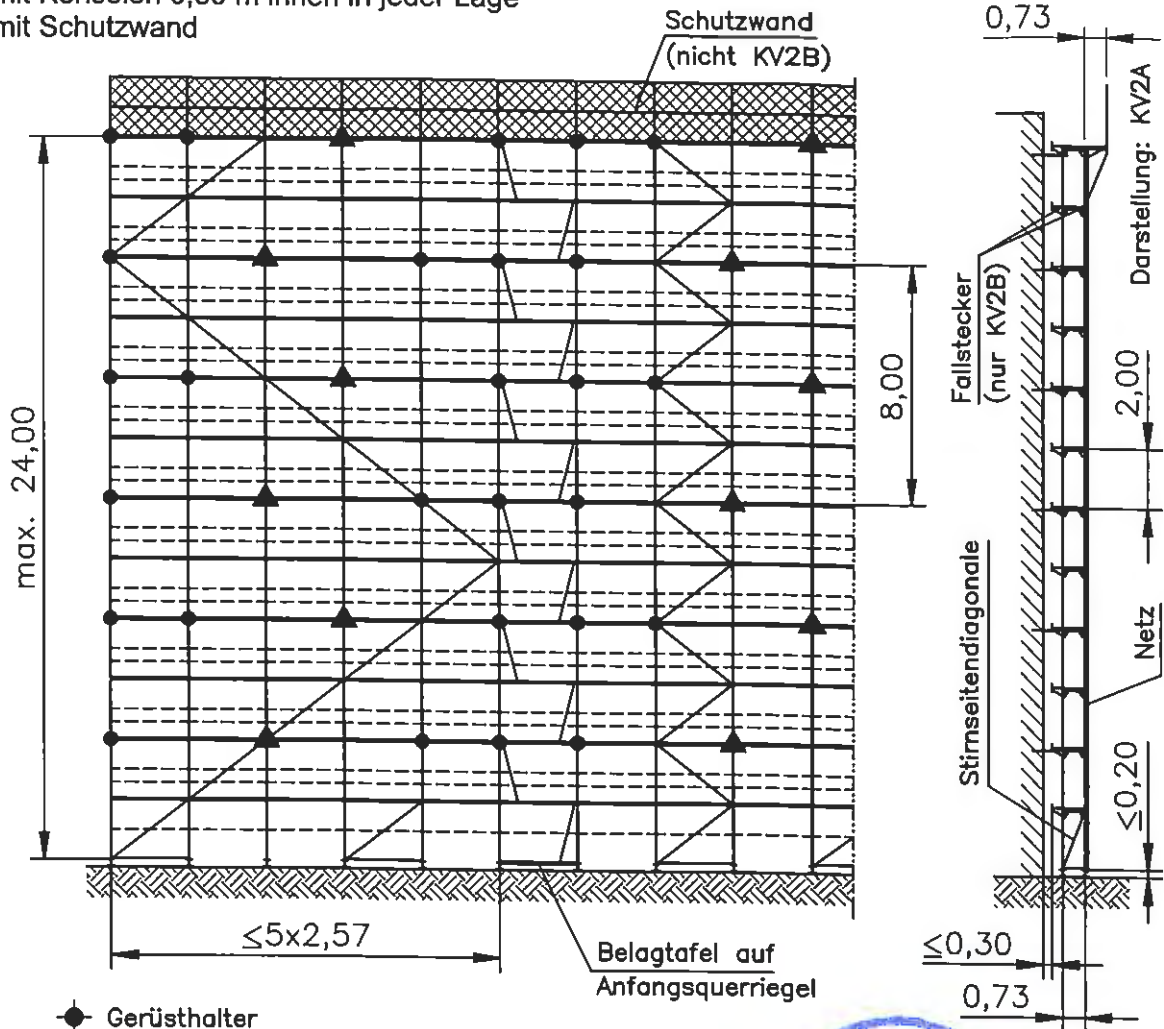
- ohne Konsolen
- mit Schutzwand

Konsolvariante 1 (KV1)

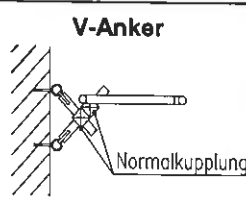
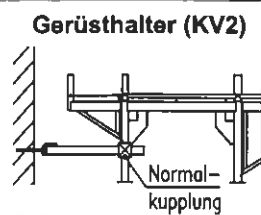
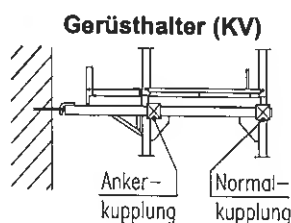
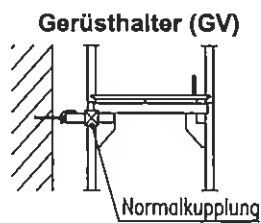
- mit Konsolen 0,36 m innen in jeder Lage
- mit Schutzwand

Konsolvariante 2 (KV2A / KV2B)

- mit Konsolen 0,36 m innen in jeder Lage
- mit Konsolen 0,73 m mit / ohne Konsolstreben außen in der obersten Lage
- mit / ohne Schutzwand



- Gerüsthalter
- ▲ V-Anker in jeder Ankerenebene 1x pro 5 Felder (bei KV2A in der obersten Lage mindestens 2x)
- Längsriegel bzw. Diagonale außen



| Fassade | | geschlossen | | | |
|---------------------------------|---------------|----------------|----------------|-----------------|------|
| Ankeraster | | 8,0 m versetzt | | | |
| Zusatzanker | | --- | | | |
| Max. Spindelauszugslänge [cm] | | 20 | | | |
| Ankerlast [kN] | Ankerhöhe [m] | H ≤ 20 | oberste Lage | | |
| | I zur Fassade | F _I | 2,9 | 3,9 | |
| | | V-Anker | II zur Fassade | F _{II} | 5,7 |
| | Schräglast | | F _α | 4,0 | 6,5 |
| Eckanker | | F | 5,1 | 5,1 | |
| Fundamentlast je Rahmenseg [kN] | Variante | GV | KV1 | KV2 | |
| | Innenständer | F _I | 9,3 | 15,4 | 15,4 |
| Außenständer | | F _a | 11,2 | 11,2 | 16,8 |



ALTRAD BAUMANN GmbH
Ritter-Heinrich-Straße 6 - 12
88471 Laupheim
Telefon (07392) 7098-0
Telefax (07392) 7098-555

Profitech S 73 plus

L ≤ 2,57 m, netzbekleidet

Anlage B, Seite 13
zur allgemeinen bauaufsichtlichen
Zulassung Z-8.1-912 vom
23. Mai 2008
Deutsches Institut für Bautechnik

Netzbekleidetes Gerüst vor teilweise offener Fassade

Grundvariante (GV)

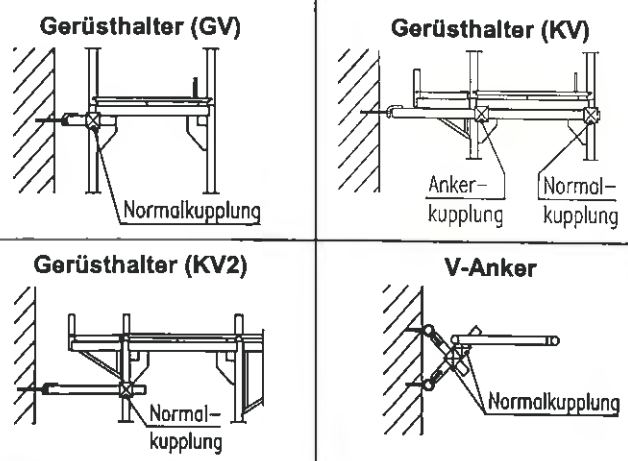
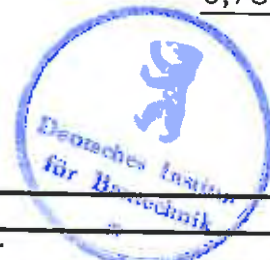
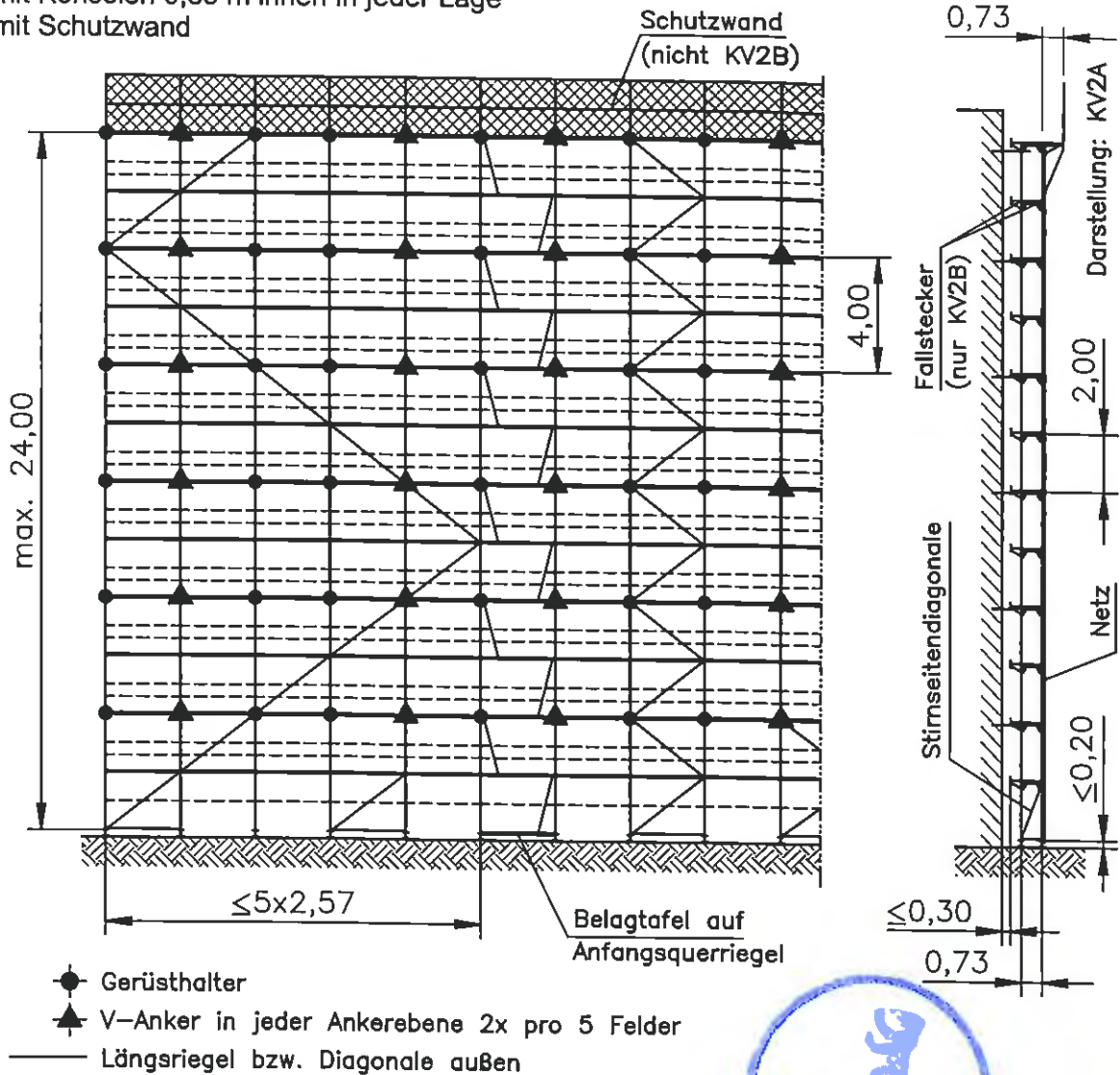
- ohne Konsolen
- mit Schutzwand

Konsolvariante 1 (KV1)

- mit Konsolen 0,36 m innen in jeder Lage
- mit Schutzwand

Konsolvariante 2 (KV2A / KV2B)

- mit Konsolen 0,36 m innen in jeder Lage
- mit Konsolen 0,73 m mit / ohne Konsolstreben außen in der obersten Lage
- mit / ohne Schutzwand



| Fassade | | teilweise offen | | | |
|---------------------------------|---------------|-----------------|----------------|-----------------|------|
| Ankerraster | | 4,0 m | | | |
| Zusatzanker | | --- | | | |
| Max. Spindelauszugslänge [cm] | | 20 | | | |
| Ankerlast [kN] | Ankerhöhe [m] | H ≤ 20 | oberste Lage | | |
| | I zur Fassade | F _I | 3,6 | 3,2 | |
| | | V-Anker | II zur Fassade | F _{II} | 5,0 |
| | Schräglast | | F _a | 3,5 | 4,5 |
| Eckanker | | F | 5,7 | 5,7 | |
| Fundamentlast je Rahmenseg [kN] | Variante | GV | KV1 | KV2 | |
| | Innenständer | F _I | 8,8 | 15,0 | 15,0 |
| | Außenständer | F _a | 11,9 | 11,9 | 17,1 |

ALTRAD BAUMANN GmbH
 Ritter-Heinrich-Straße 6 - 12
 88471 Laupheim
 Telefon (07392) 7098-0
 Telefax (07392) 7098-555

Profitech S 73 plus
 L ≤ 2,57 m, netzbekleidet

Anlage B, Seite 14
 zur allgemeinen bauaufsichtlichen
 Zulassung Z-8.1-912 vom
 23. Mai 2008
 Deutsches Institut für Bautechnik

Planenbekleidetes Gerüst vor geschlossener oder teilweise offener Fassade

Grundvariante (GV)

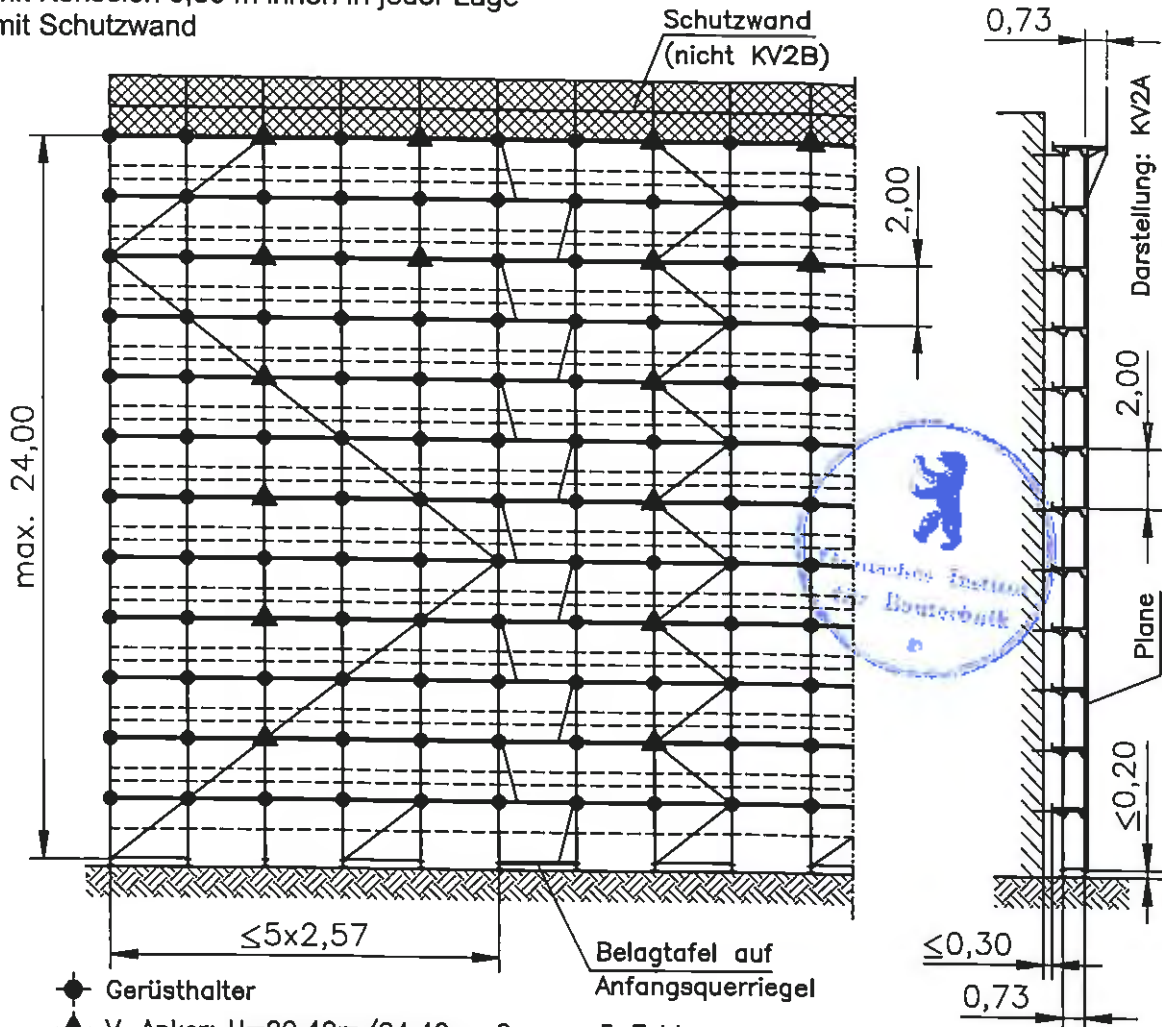
- ohne Konsolen
- mit Schutzwand

Konsolvariante 2 (KV2A / KV2B)

- mit Konsolen 0,36 m innen in jeder Lage
- mit Konsolen 0,73 m mit / ohne Konsolstreben außen in der obersten Lage
- mit / ohne Schutzwand

Konsolvariante 1 (KV1)

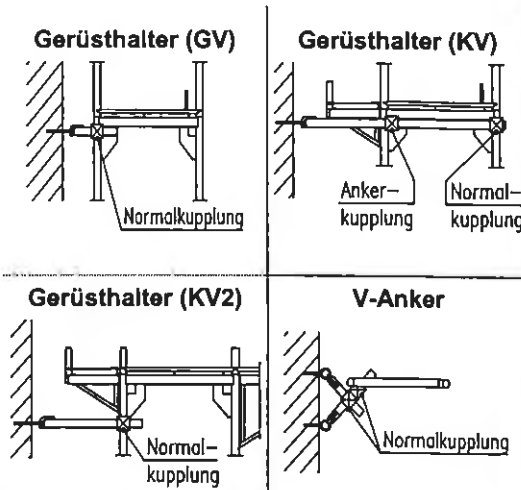
- mit Konsolen 0,36 m innen in jeder Lage
- mit Schutzwand



- Gerüsthalter
- ▲ V-Anker: $H=20,40\text{m}/24,40\text{m}$: 2x pro 5 Felder
 $H \le 16,40\text{m}$: 1x pro 5 Felder
(jede 2. Ankerenebene)

— Längsriegel bzw. Diagonale außen

Vor der geschlossenen Fassade darf ab $H \ge 6,0\text{m}$ jeder 2. Gerüsthalter durch eine druckfeste Abstützung ersetzt werden.



| Fassade | | geschlossen | | teilweise offen | | | |
|---------------------------------|---------------------------|-------------------------------|--------------|------------------------|--------------|------|------|
| Ankerraster | | jeder Knoten | | jeder Knoten | | | |
| Zusatzanker | | --- | | --- | | | |
| Max. Spindelauszugslänge [cm] | | 20 | | 20 | | | |
| Ankerhöhe [m] | | $H \le 20$ | oberste Lage | $H \le 20$ | oberste Lage | | |
| Ankerlast [kN] | ⊥ zur Fassade F_{\perp} | Druck: 4,4 Sog: 2,9 | | Druck: 5,5 Sog: 5,0 | | | |
| | V-Anker | ∥ zur Fassade F_{\parallel} | 9,0 | 6,1 | 9,0 | 6,1 | |
| | | Schräglast F_{α} | 6,4 | 4,3 | 6,4 | 4,3 | |
| | Eckanker | F | 4,4 | 4,4 | 4,7 | 4,7 | |
| Fundamentlast je Rahmenzug [kN] | Variante | GV | KV1 | KV2 | GV | KV1 | KV2 |
| | Innenständer F_i | 8,7 | 14,9 | 14,9 | 9,2 | 15,4 | 15,4 |
| | Außenständer F_a | 12,0 | 12,0 | 17,1 | 12,0 | 12,0 | 17,1 |



ALTRAD BAUMANN GmbH
Ritter-Heinrich-Straße 6 - 12
88471 Laupheim
Telefon (07392) 7098-0
Telefax (07392) 7098-555

Profitech S 73 plus

$L \leq 2,57$ m, planenbekleidet

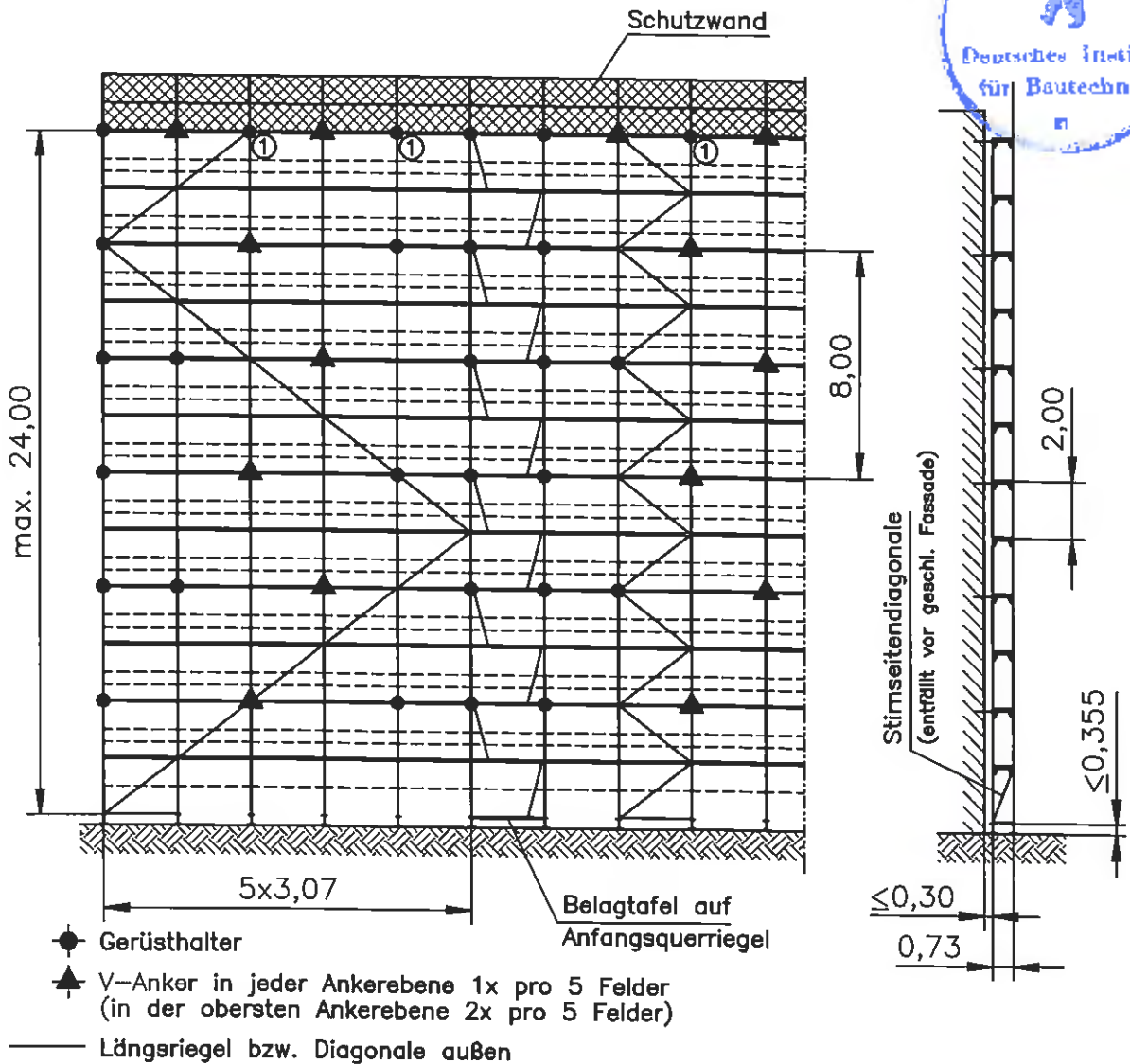
Anlage B, Seite 15

zur allgemeinen bauaufsichtlichen
Zulassung Z-8.1-912 vom
23. Mai 2008
Deutsches Institut für Bautechnik

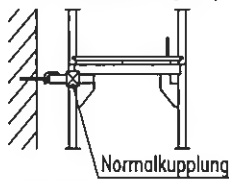
Unbekleidetes Gerüst vor geschlossener oder teilweise offener Fassade

Grundvariante (GV)

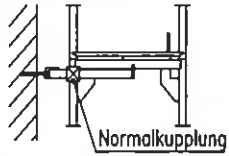
- ohne Konsolen
- mit Schutzwand



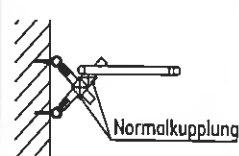
Gerüsthalter (GV)



Schnellanker (GV)



V-Anker



| Fassade | | geschlossen | | teilweise offen | | | |
|---------------------------------|---------------|----------------|-----------------|-----------------|--------------|-----|-----|
| Ankerraster | | 8,0 m versetzt | | 8,0 m versetzt | | | |
| Zusatzanker | | ① | | ① | | | |
| Max. Spindelauszugslänge [cm] | | 35,5 | | 35,5 | | | |
| Ankerlast [kN] | Ankerhöhe [m] | H ≤ 20 | oberste Lage | H ≤ 20 | oberste Lage | | |
| | I zur Fassade | F _I | 1,2 | 2,1 | 3,6 | 3,3 | |
| | V-Anker | II zur Fassade | F _{II} | 7,6 | 8,5 | 7,6 | 8,5 |
| | | Schräglast | F _α | 5,4 | 6,0 | 5,4 | 6,0 |
| | Eckanker | F | 4,0 | 4,0 | 3,9 | 3,9 | |
| Fundamentlast je Rahmenzug [kN] | Variante | GV | | GV | | | |
| | Innenständer | F _I | 9,4 | 10,8 | | | |
| | Außenständer | F _a | 13,4 | 13,4 | | | |



ALTRAD BAUMANN GmbH
Ritter-Heinrich-Straße 6 · 12
88471 Laupheim
Telefon (07392) 7098-0
Telefax (07392) 7098-555

Profitech S 73 plus

L = 3,07 m, unbekleidet

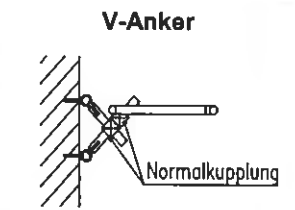
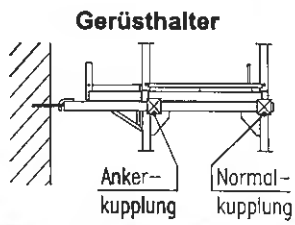
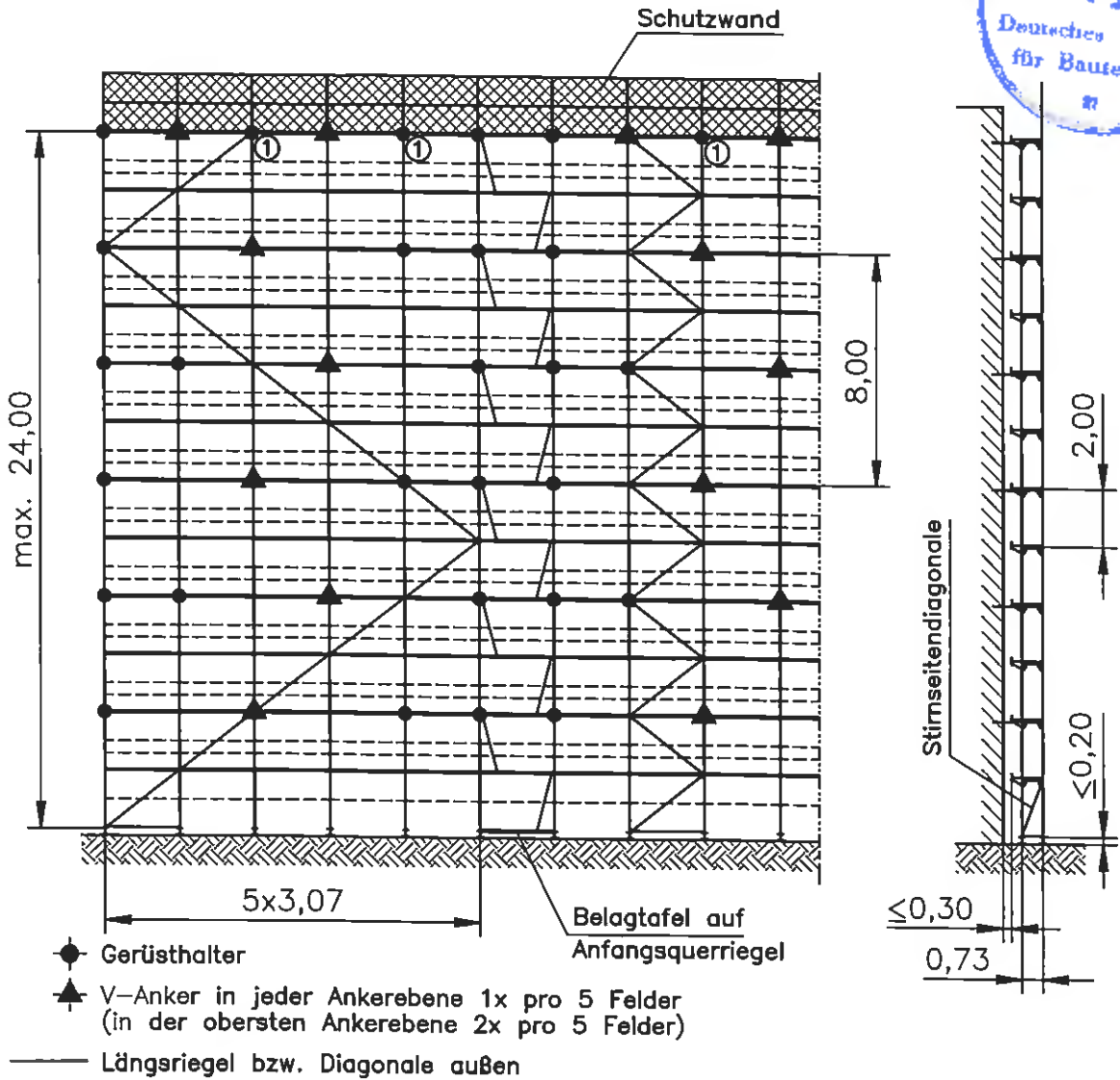
Anlage B, Seite 16

zur allgemeinen bauaufsichtlichen
Zulassung Z-8.1-912 vom
23. Mai 2008
Deutsches Institut für Bautechnik

Unbekleidetes Gerüst vor geschlossener oder teilweise offener Fassade

Konsolvariante 1 (KV1)

- mit Konsolen 0,36 m innen in jeder Lage
- mit Schutzwand



| Fassade | | geschlossen | teilweise offen | | | |
|---------------------------------|---------------|----------------|-----------------|--------|--------------|-----|
| Ankerraster | | 8,0 m versetzt | 8,0 m versetzt | | | |
| Zusatzanker | | ⊙ | ⊙ | | | |
| Max. Spindelauszugslänge [cm] | | 20 | 20 | | | |
| Ankerlast [kN] | Ankerhöhe [m] | H ≤ 20 | oberste Lage | H ≤ 20 | oberste Lage | |
| | ⊥ zur Fassade | F_{\perp} | 1,2 | 2,2 | 3,6 | 3,3 |
| | | V-Anker | | | | |
| | | II zur Fassade | F_{II} | 7,6 | 9,7 | 7,6 |
| | Schräglast | F_{α} | 5,4 | 6,9 | 5,4 | 6,9 |
| | Eckanker | F | 4,0 | 4,0 | 4,2 | 4,2 |
| Fundamentlast je Rahmenseg [kN] | Variante | | KV1 | | KV1 | |
| | Innenständer | F_I | 15,6 | | 18,0 | |
| | Außenständer | F_A | 15,8 | | 14,6 | |



ALTRAD BAUMANN GmbH
 Ritter-Heinrich-Straße 6 - 12
 88471 Laupheim
 Telefon (07392) 7098-0
 Telefax (07392) 7098-555

Profitech S 73 plus

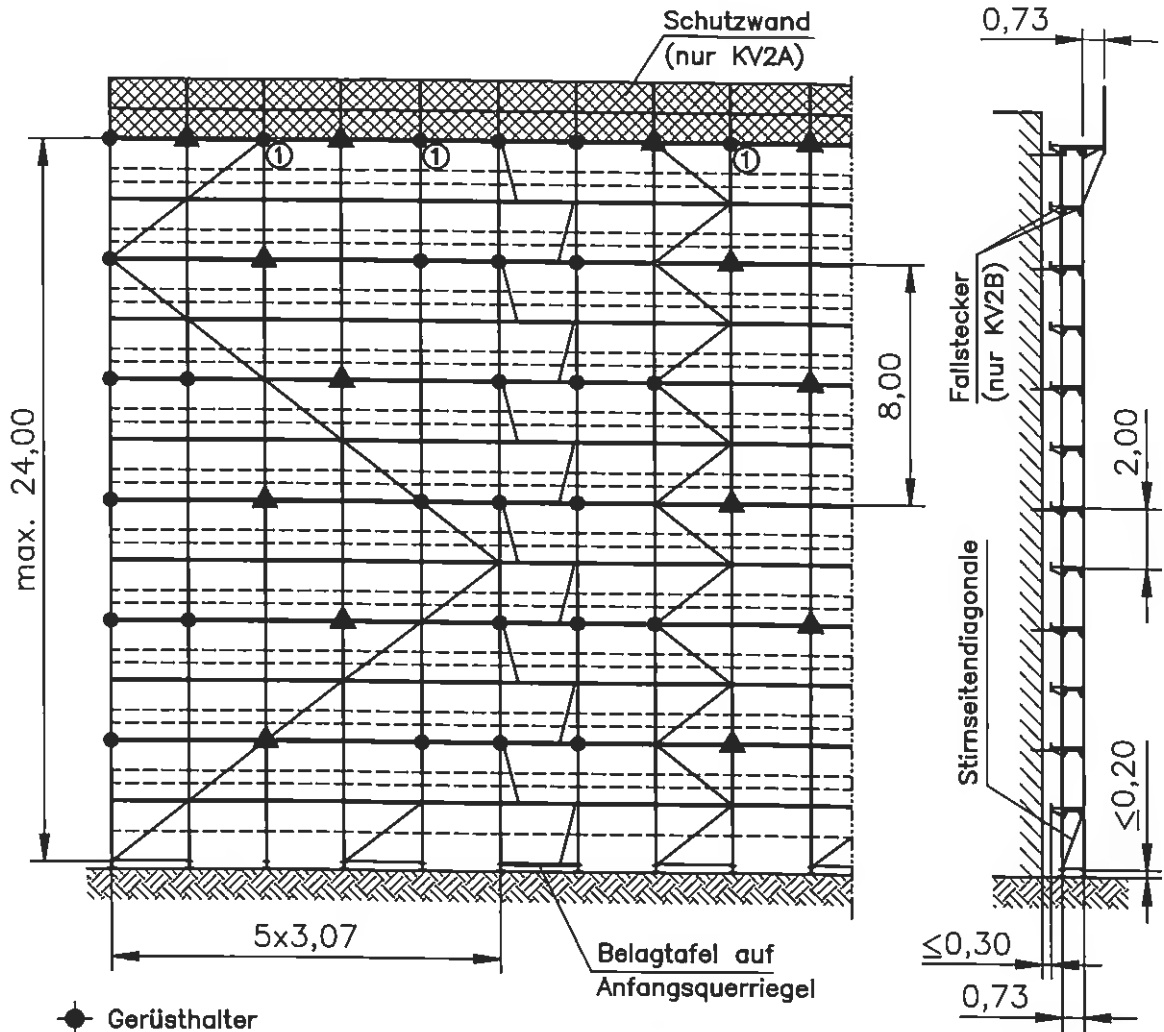
L = 3,07 m, unbekleidet

Anlage B, Seite 17
 zur allgemeinen bauaufsichtlichen
 Zulassung Z-8.1-912 vom
 23. Mai 2008
 Deutsches Institut für Bautechnik

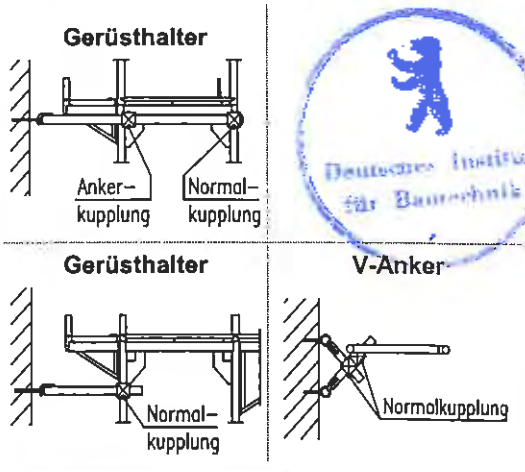
Unbekleidetes Gerüst vor geschlossener oder teilweise offener Fassade

Konsolvariante 2 (KV2A / KV2B)

- mit Konsolen 0,36 m innen in jeder Lage
- mit Konsolen 0,73 m mit / ohne Konsolstreben außen in der obersten Lage
- mit / ohne Schutzwand



- Gerüsthalter
- ▲ V-Anker in jeder Ankerebene 1x pro 5 Felder (in der obersten Ankerebene 2x pro 5 Felder)
- Längsriegel bzw. Diagonale außen



| Fassade | | geschlossen | teilweise offen | | | |
|---------------------------------|----------------|----------------|-----------------|-----------|--------------|-----------|
| Anker raster | | 8,0 m versetzt | 8,0 m versetzt | | | |
| Zusatzanker | | ① | ① | | | |
| Max. Spindelauszugslänge [cm] | | 20 | 20 | | | |
| Ankerlast [kN] | Ankerhöhe [m] | H ≤ 20 | oberste Lage | H ≤ 20 | oberste Lage | |
| | I zur Fassade | F_I | 1,6 | 4,1 / 1,3 | 3,9 | 3,5 / 2,9 |
| | II zur Fassade | F_{II} | 7,6 | 9,5 | 7,6 | 9,5 |
| | Schräglast | F_{α} | 5,4 | 6,7 | 5,4 | 6,7 |
| Eckanker | | F | 4,0 | 4,0 | 3,9 | 3,9 |
| Fundamentlast je Rahmenzug [kN] | Variante | KV2 | | KV2 | | |
| | Innenständer | F_I | 17,3 | 18,0 | | |
| | Außenständer | F_A | 19,3 | 19,3 | | |

ALTRAD BAUMANN GmbH
 Ritter-Heinrich-Straße 6 - 12
 88471 Laupheim
 Telefon (07392) 7098-0
 Telefax (07392) 7098-555

Profitech S 73 plus
 L = 3,07 m, unbekleidet

Anlage B, Seite 18
 zur allgemeinen bauaufsichtlichen
 Zulassung Z-8.1-912 vom
 23. Mai 2008
 Deutsches Institut für Bautechnik

Netzbekleidetes Gerüst vor geschlossener Fassade

Grundvariante (GV)

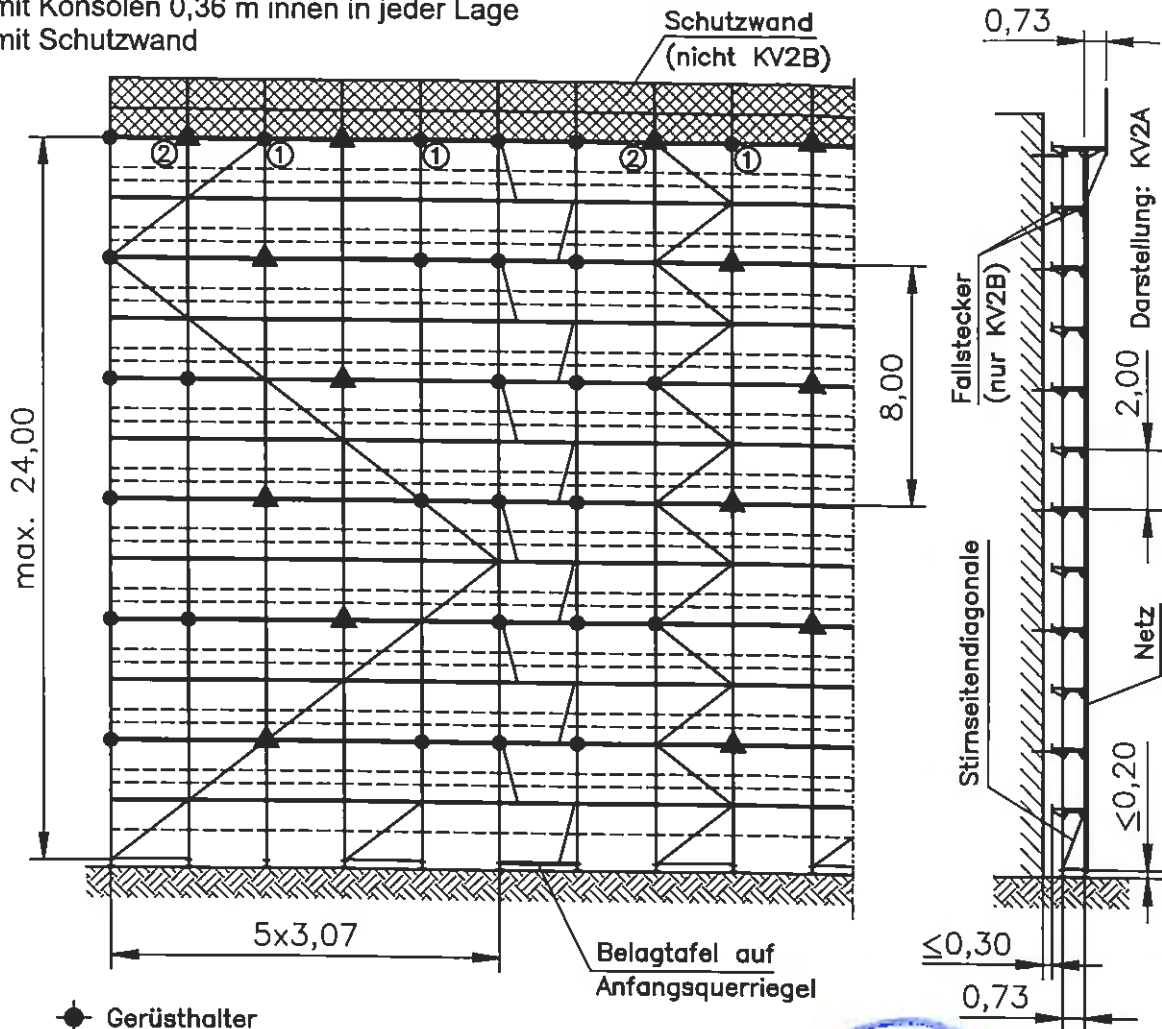
- ohne Konsolen
- mit Schutzwand

Konsolvariante 1 (KV1)

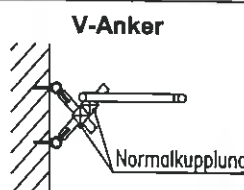
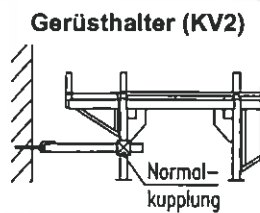
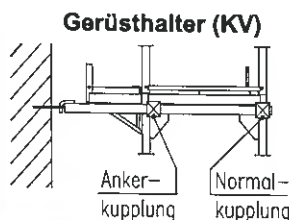
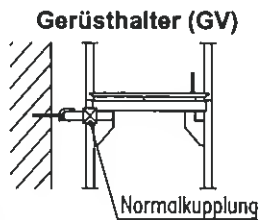
- mit Konsolen 0,36 m innen in jeder Lage
- mit Schutzwand

Konsolvariante 2 (KV2A / KV2B)

- mit Konsolen 0,36 m innen in jeder Lage
- mit Konsolen 0,73 m mit / ohne Konsolstreben außen in der obersten Lage
- mit / ohne Schutzwand



- Gerüsthalter
- ▲ V-Anker in jeder Anker Ebene 1x pro 5 Felder (in der obersten Lage 2x pro 5 Felder)
- Längsriegel bzw. Diagonale außen



| Fassade | | geschlossen | | |
|---------------------------------|-----------------------------|--------------------------------|--------------|------|
| Ankerraster | | 8,0 m versetzt | | |
| Zusatzanker | | ① ② | | |
| Max. Spindelauszugslänge [cm] | | 20 | | |
| Ankerlast [kN] | Ankerhöhe [m] | H ≤ 20 | oberste Lage | |
| | V-Anker | ⊥ zur Fassade F _⊥ | 3,1 2,8 | |
| | | II zur Fassade F _{II} | 6,2 9,1 | |
| | | Schräglast F _α | 4,4 6,4 | |
| Eckanker | | F | 5,7 5,7 | |
| Fundamentlast je Rahmenseg [kN] | Variante | GV | KV1 | KV2 |
| | | Innenständer F _I | 10,5 | 17,7 |
| | Außenständer F _A | 12,2 | 12,2 | 19,3 |



ALTRAD BAUMANN GmbH
 Ritter-Heinrich-Straße 6 - 12
 88471 Laupheim
 Telefon (07392) 7098-0
 Telefax (07392) 7098-555

Profitech S 73 plus

L = 3,07 m, netzbekleidet

Anlage B, Seite 19

zur allgemeinen bauaufsichtlichen
 Zulassung Z-8.1-912 vom
 23. Mai 2008
 Deutsches Institut für Bautechnik

Netzbekleidetes Gerüst vor teilweise offener Fassade

Grundvariante (GV)

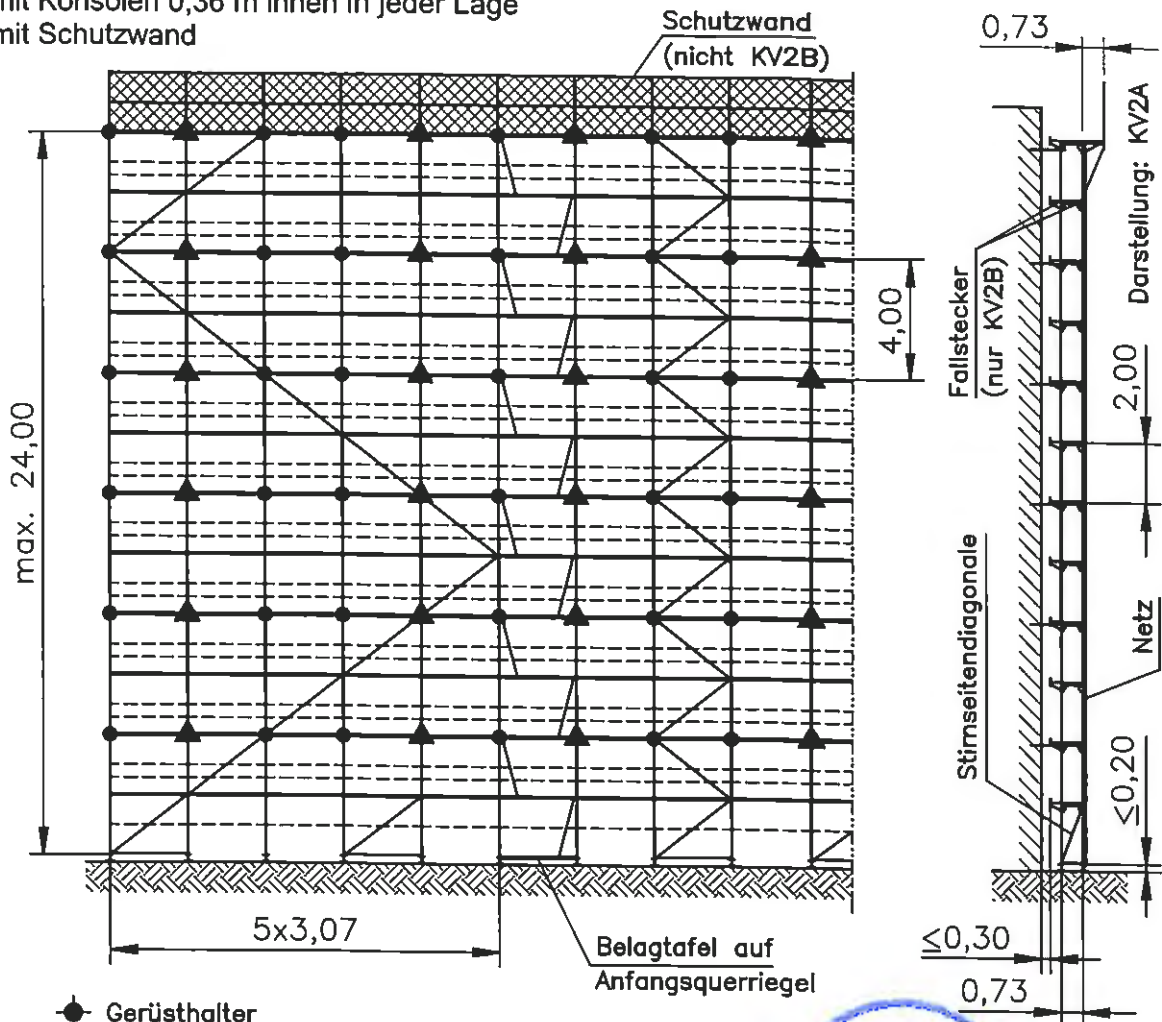
- ohne Konsolen
- mit Schutzwand

Konsolvariante 1 (KV1)

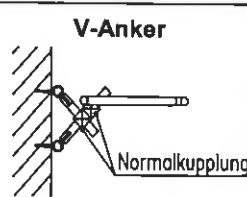
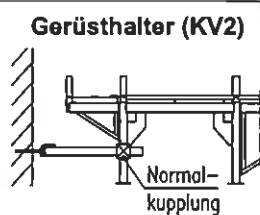
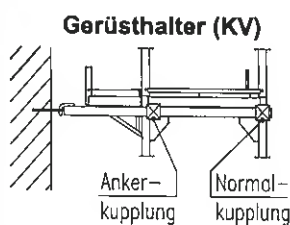
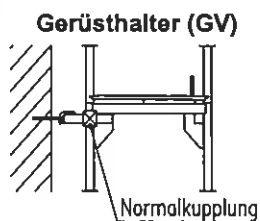
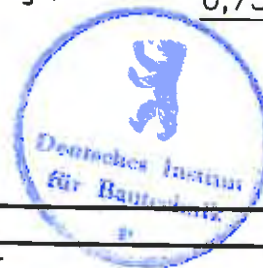
- mit Konsolen 0,36 m innen in jeder Lage
- mit Schutzwand

Konsolvariante 2 (KV2A / KV2B)

- mit Konsolen 0,36 m innen in jeder Lage
- mit Konsolen 0,73 m mit / ohne Konsolstreben außen in der obersten Lage
- mit / ohne Schutzwand



- ◆ Gerüsthalter
- ▲ V-Anker in jeder Ankerebene 2x pro 5 Felder
- Längsriegel bzw. Diagonale außen



| Fassade | | teilweise offen | | |
|---------------------------------|--------------------|-------------------------|--------------|------|
| Ankerraster | | 4,0 m | | |
| Zusatzanker | | --- | | |
| Max. Spindelauszugslänge [cm] | | 20 | | |
| Ankerlast [kN] | Ankerhöhe [m] | H ≤ 20 | oberste Lage | |
| | V-Anker | I zur Fassade F_I | 4,4 3,7 | |
| | | II zur Fassade F_{II} | 5,6 6,9 | |
| | Eckanker | Schräglast F_a | 4,0 4,9 | |
| F | | 4,2 4,2 | | |
| Fundamentlast je Rahmenzug [kN] | Variante | GV | KV1 | KV2 |
| | Innenständer F_i | 10,1 | 17,3 | 17,3 |
| | Außenständer F_a | 13,5 | 13,5 | 19,5 |



ALTRAD BAUMANN GmbH
Ritter-Heinrich-Straße 6 - 12
88471 Laupheim
Telefon (07392) 7098-0
Telefax (07392) 7098-555

Profitech S 73 plus

L = 3,07 m, netzbekleidet

Anlage B, Seite 20

zur allgemeinen bauaufsichtlichen
Zulassung Z-8.1-912 vom
23. Mai 2008
Deutsches Institut für Bautechnik

Planenbekleidetes Gerüst vor geschlossener oder teilweise offener Fassade

Grundvariante (GV)

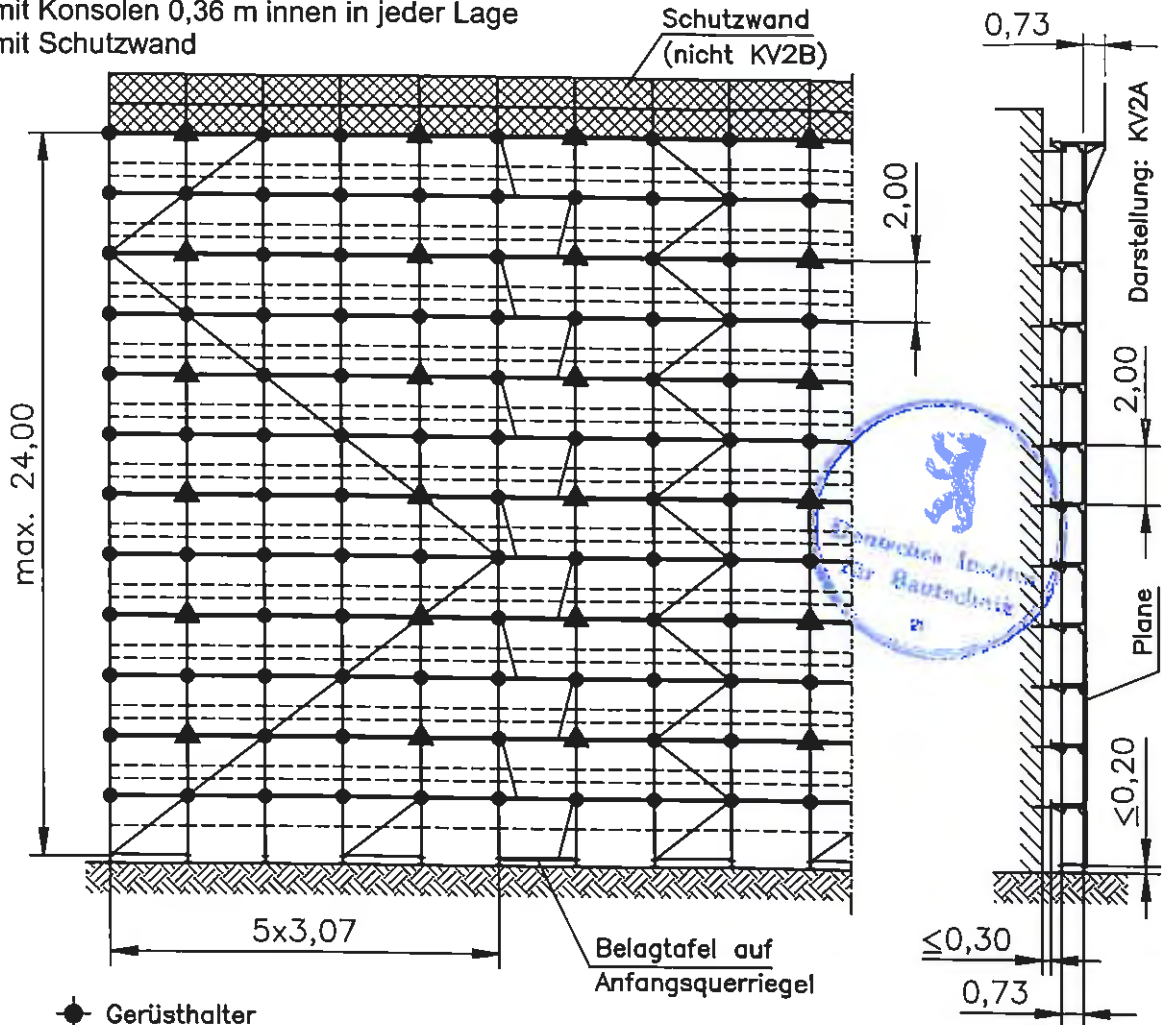
- ohne Konsolen
- mit Schutzwand

Konsolvariante 1 (KV1)

- mit Konsolen 0,36 m innen in jeder Lage
- mit Schutzwand

Konsolvariante 2 (KV2A / KV2B)

- mit Konsolen 0,36 m innen in jeder Lage
- mit Konsolen 0,73 m mit / ohne Konsolstreben außen in der obersten Lage
- mit / ohne Schutzwand

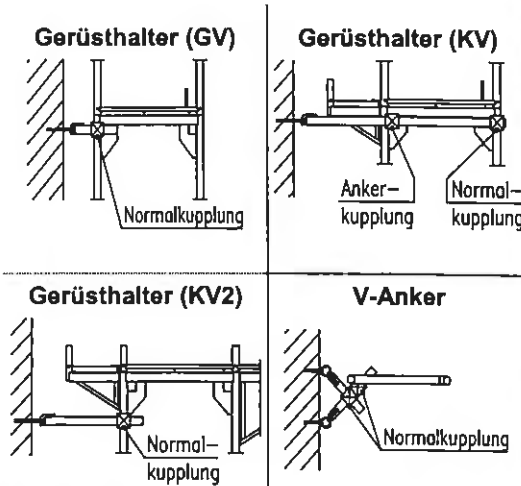


● Gerüsthalter

▲ V-Anker in jeder 2. Ankerebene 2x pro 5 Felder

— Längsriegel bzw. Diagonale außen

Vor der geschlossenen Fassade darf ab $H \geq 6,0$ m jeder 2. Gerüsthalter durch eine druckfeste Abstützung ersetzt werden.



| Fassade | | geschlossen | | teilweise offen | | | |
|------------------------------------|---------------------------|-------------------------------|--------------|------------------------|--------------|------|------|
| Ankerraster | | jeder Knoten | | jeder Knoten | | | |
| Zusatzanker | | --- | | --- | | | |
| Max. Spindelauszuglänge [cm] | | 20 | | 20 | | | |
| Ankerlast [kN] | Ankerhöhe [m] | $H \leq 20$ | oberste Lage | $H \leq 20$ | oberste Lage | | |
| | ⊥ zur Fassade F_{\perp} | Druck: 5,2 Sog: 3,3 | | Druck: 6,6 Sog: 5,8 | | | |
| | V-Anker | ∥ zur Fassade F_{\parallel} | 5,0 | 6,6 | 5,0 | 6,6 | |
| | | Schräglast F_{α} | 3,7 | 4,7 | 4,7 | 4,7 | |
| Eckanker F | | 4,8 | 4,8 | 5,2 | 5,2 | | |
| Fundamentlast je Rahmensegung [kN] | Variante | GV | KV1 | KV2 | GV | KV1 | KV2 |
| | Innenständer F_i | 9,3 | 16,5 | 16,5 | 9,9 | 17,1 | 17,1 |
| | Außenständer F_a | 13,4 | 13,4 | 19,5 | 13,4 | 13,4 | 19,5 |



ALTRAD BAUMANN GmbH
Ritter-Heinrich-Straße 6 - 12
88471 Laupheim
Telefon (07392) 7098-0
Telefax (07392) 7098-555

Profitech S 73 plus

L = 3,07 m, planenbekleidet

Anlage B, Seite 21

zur allgemeinen bauaufsichtlichen
Zulassung Z-8.1-912 vom
23. Mai 2008

Deutsches Institut für Bautechnik

Unbekleidetes Gerüst mit Schutzdach, geschlossene oder teilweise offene Fassade

Grundvariante (GV)

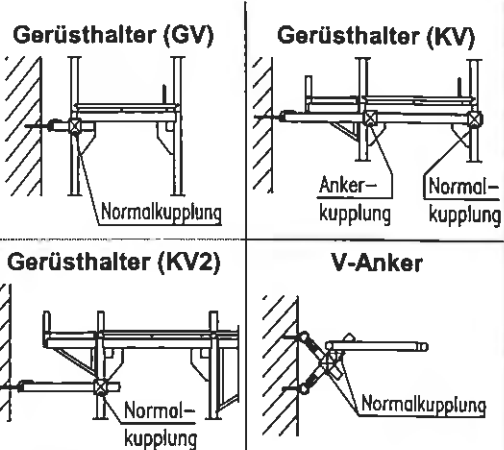
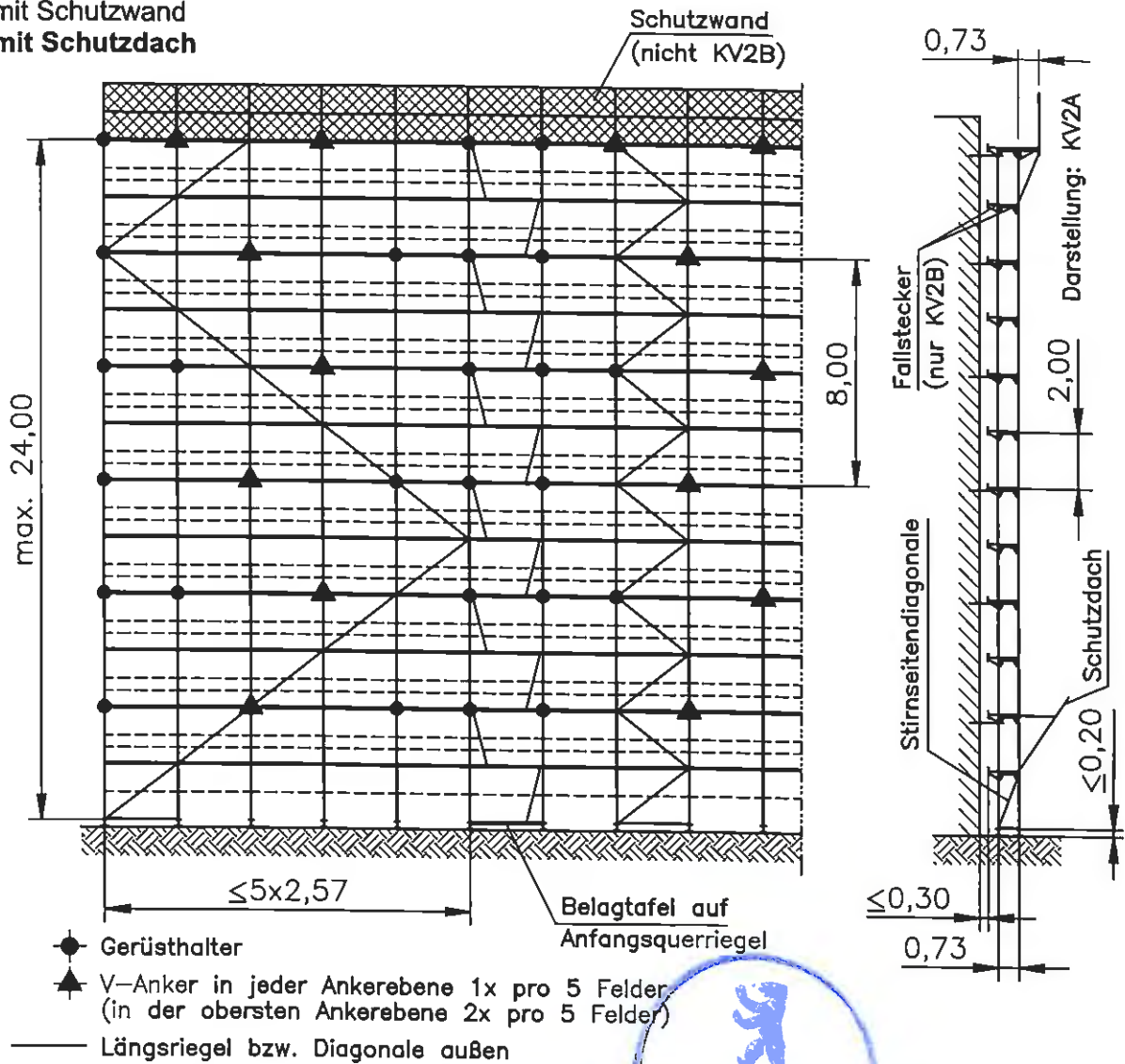
- ohne Konsolen
- mit Schutzwand
- mit Schutzdach

Konsolvariante 1 (KV1)

- mit Konsolen 0,36 m innen in jeder Lage
- mit Schutzwand
- mit Schutzdach

Konsolvariante 2 (KV2A / KV2B)

- mit Konsolen 0,36 m innen in jeder Lage
- mit Konsolen 0,73 m mit / ohne Konsolstreben außen in der obersten Lage
- mit / ohne Schutzwand
- mit Schutzdach



| Fassade | | geschlossen | | teilweise offen | | | | |
|-------------------------------------|---------------|----------------|-----------------|-----------------|--------------|------|------|------|
| Ankeraster | | 8,0 m versetzt | | 8,0 m versetzt | | | | |
| Zusatzanker | | --- | | --- | | | | |
| Max. Spindelauszugslänge [cm] | | 20 | | 20 | | | | |
| Ankerlast [kN] | Ankerhöhe [m] | H ≤ 20 | oberste Lage | H ≤ 20 | oberste Lage | | | |
| | I zur Fassade | F _I | 2,3 | 4,4 | 5,2 | 5,2 | | |
| | V-Anker | II zur Fassade | F _{II} | 7,6 | 9,7 | 7,6 | 9,7 | |
| | | Schräglast | F _α | 5,4 | 6,9 | 5,4 | 6,9 | |
| Eckanker | | F | 3,7 | 3,7 | 4,2 | 4,2 | | |
| Fundamentlast je Rahmensegment [kN] | Variante | GV | KV1 | KV2 | GV | KV1 | KV2 | |
| | Innenständer | F _I | 10,0 | 16,1 | 16,1 | 10,6 | 16,8 | 16,8 |
| | Außenständer | F _a | 13,3 | 13,3 | 17,6 | 13,3 | 13,3 | 17,6 |


ALTRAD BAUMANN GmbH
 Ritter-Heinrich-Straße 6 - 12
 88471 Laupheim
 Telefon (07392) 7098-0
 Telefax (07392) 7098-555

Profitech S 73 plus
 Schutzdach
 L ≤ 2,57 m, unbekleidet

Anlage B, Seite 22
 zur allgemeinen bauaufsichtlichen
 Zulassung Z-8.1-912 vom
 23. Mai 2008
 Deutsches Institut für Bautechnik

Unbekleidetes Gerüst mit Schutzdach, geschlossene oder teilweise offene Fassade

Grundvariante (GV)

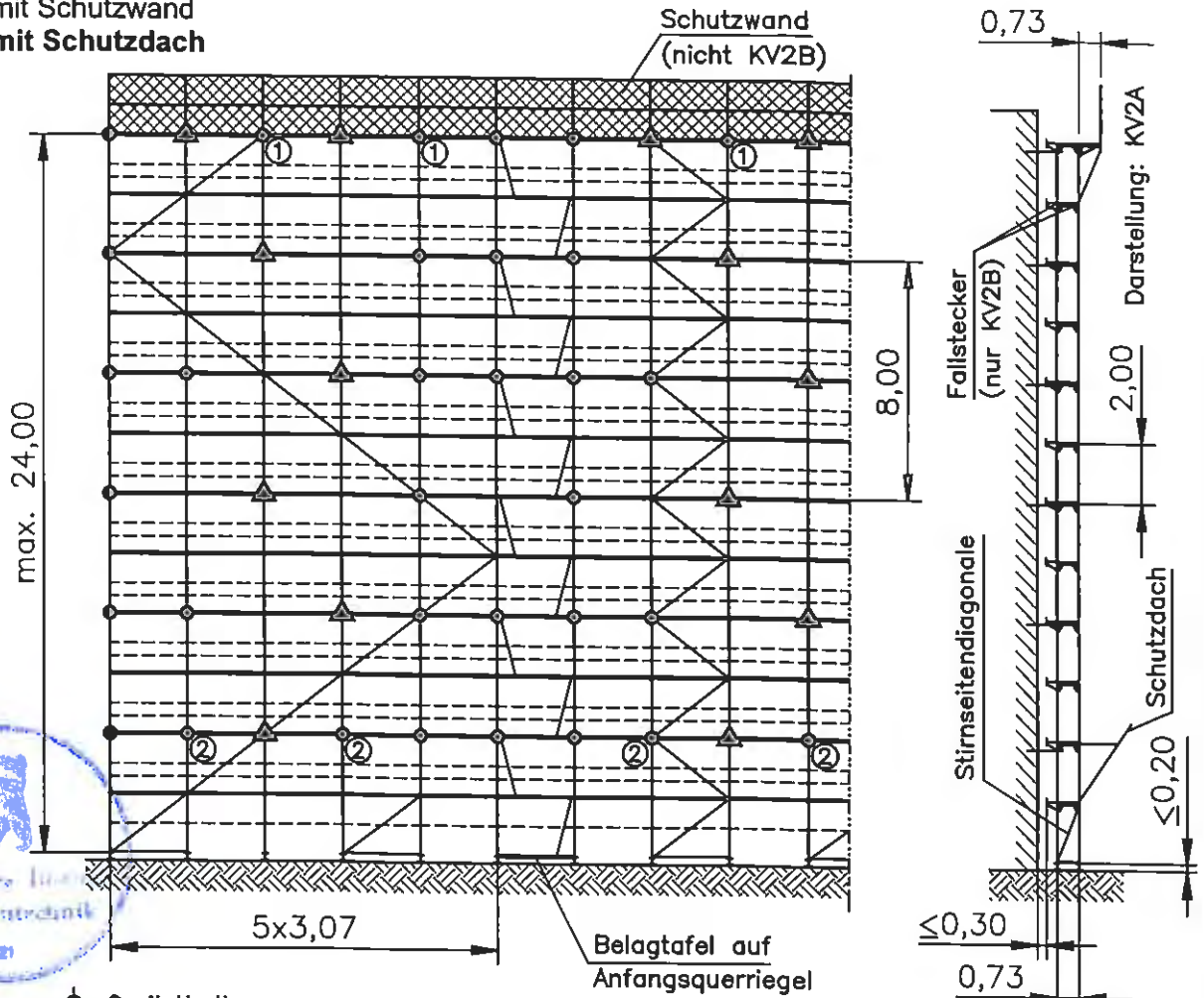
- ohne Konsolen
- mit Schutzwand
- mit Schutzdach

Konsolvariante 2 (KV2A / KV2B)

- mit Konsolen 0,36 m innen in jeder Lage
- mit Konsolen 0,73 m mit / ohne Konsolstreben außen in der obersten Lage
- mit / ohne Schutzwand
- mit Schutzdach

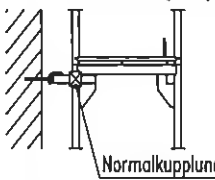
Konsolvariante 1 (KV1)

- mit Konsolen 0,36 m innen in jeder Lage
- mit Schutzwand
- mit Schutzdach

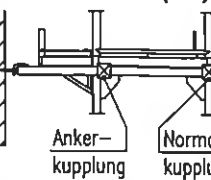


- Gerüsthalter
- ▲ V-Anker in jeder Ankerebene 1x pro 5 Felder (in der obersten Ankerebene 2x) ② auf Schutzdachhöhe jeder Knoten verankert
- Längsriegel bzw. Diagonale außen

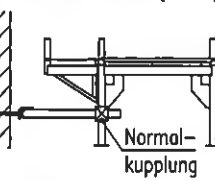
Gerüsthalter (GV)



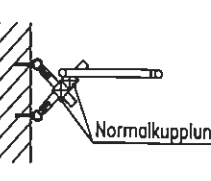
Gerüsthalter (KV)



Gerüsthalter (KV2)



V-Anker



| Fassade | | geschlossen | teilweise offen | | | | |
|---------------------------------|-----------------------------|------------------------------|-----------------|--------|--------------|------|------|
| Ankeraster | | 8,0 m versetzt | 8,0 m versetzt | | | | |
| Zusatzanker | | ① | ① ② | | | | |
| Max. Spindelauszugslänge [cm] | | 20 | 20 | | | | |
| Ankerlast [kN] | Ankerhöhe [m] | H ≤ 20 | oberste Lage | H ≤ 20 | oberste Lage | | |
| | V-Anker | ⊥ zur Fassade F _⊥ | 4,1 | 4,2 | 4,2 | 3,5 | |
| | | ∥ zur Fassade F _∥ | 7,6 | 9,5 | 7,6 | 9,5 | |
| | | Schräglast F _a | 5,4 | 6,7 | 5,4 | 6,7 | |
| | Eckanker F | 4,0 | 4,0 | 3,9 | 3,9 | | |
| Fundamentlast je Rahmenzug [kN] | Variante | GV | KV1 | KV2 | GV | KV1 | KV2 |
| | Innenständer F _I | 10,6 | 17,8 | 17,8 | 11,5 | 18,7 | 18,7 |
| | Außenständer F _a | 14,8 | 14,8 | 19,9 | 14,8 | 14,8 | 19,9 |



ALTRAD BAUMANN GmbH
Ritter-Heinrich-Straße 6 - 12
88471 Laupheim
Telefon (07392) 7098-0
Telefax (07392) 7098-555

Profitech S 73 plus

Schutzdach

L = 3,07 m, unbekleidet

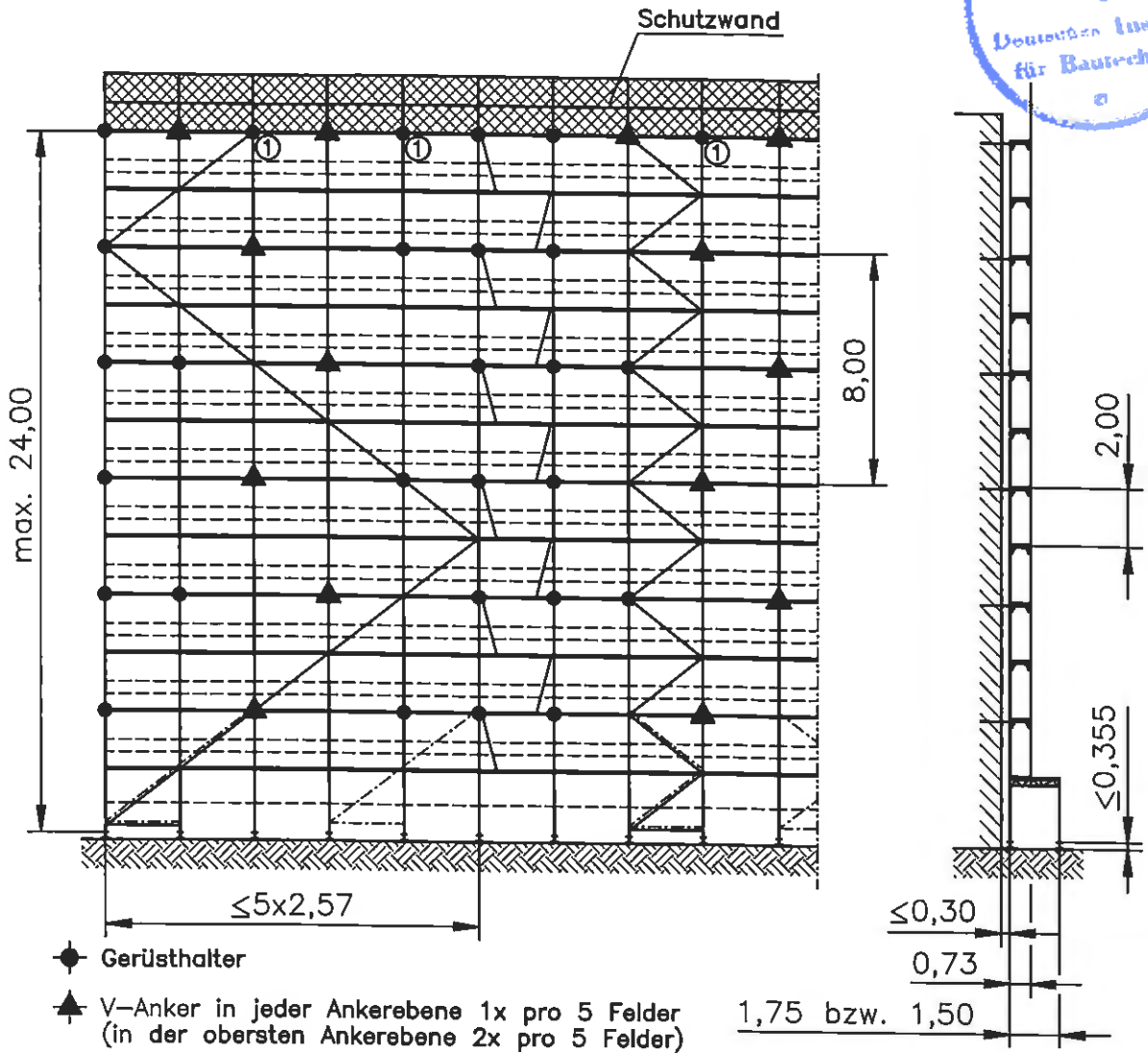
Anlage B, Seite 23

zur allgemeinen bauaufsichtlichen
Zulassung Z-8.1-912 vom
23. Mai 2008
Deutsches Institut für Bautechnik

Gerüst mit Durchgangsrahmen vor geschlossener oder teilweise offener Fassade

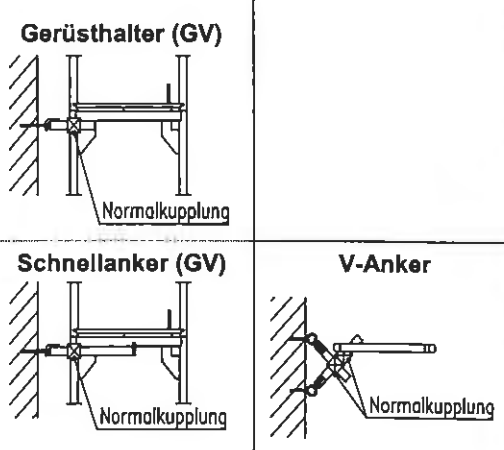
Grundvariante (GV)

- ohne Konsolen
- mit Schutzwand



- ◆ Gerüsthalter
- ▲ V-Anker in jeder Ankerebene 1x pro 5 Felder (in der obersten Ankerebene 2x pro 5 Felder)

- Längsriegel bzw. Diagonale außen
- - - Längsriegel bzw. Diagonale innen



| Fassade | | geschlossen | teilweise offen | | | | |
|---------------------------------|---------------|----------------|-----------------|--------|--------------|-----|-----|
| Ankerraster | | 8,0 m versetzt | 8,0 m versetzt | | | | |
| Zusatzanker | | --- | ① | | | | |
| Max. Spindelauszugslänge [cm] | | 35,5 | 35,5 | | | | |
| Ankerlast [kN] | Ankerhöhe [m] | H ≤ 20 | oberste Lage | H ≤ 20 | oberste Lage | | |
| | ⊥ zur Fassade | F _⊥ | 1,4 | 3,4 | 3,5 | 2,9 | |
| | V-Anker | zur Fassade | F | 7,6 | 7,7 | 7,6 | 7,7 |
| | | Schräglast | F _α | 5,4 | 5,4 | 5,4 | 5,4 |
| | Eckanker | F | 3,7 | 3,7 | 4,2 | 4,2 | |
| Fundamentlast je Rahmenseg [kN] | Variante | GV | GV | | | | |
| | Innenständer | F _i | 15,6 | | | | |
| | Außenständer | F _a | 6,9 | | | | |

ALTRAD BAUMANN
 ALTRAD BAUMANN GmbH
 Ritter-Heinrich-Straße 6 - 12
 88471 Laupheim
 Telefon (07392) 7098-0
 Telefax (07392) 7098-555

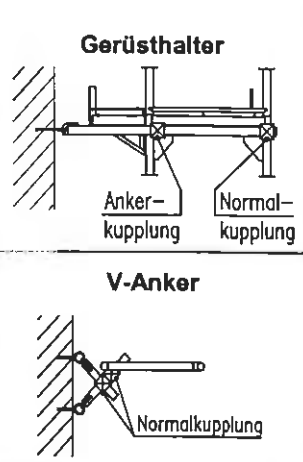
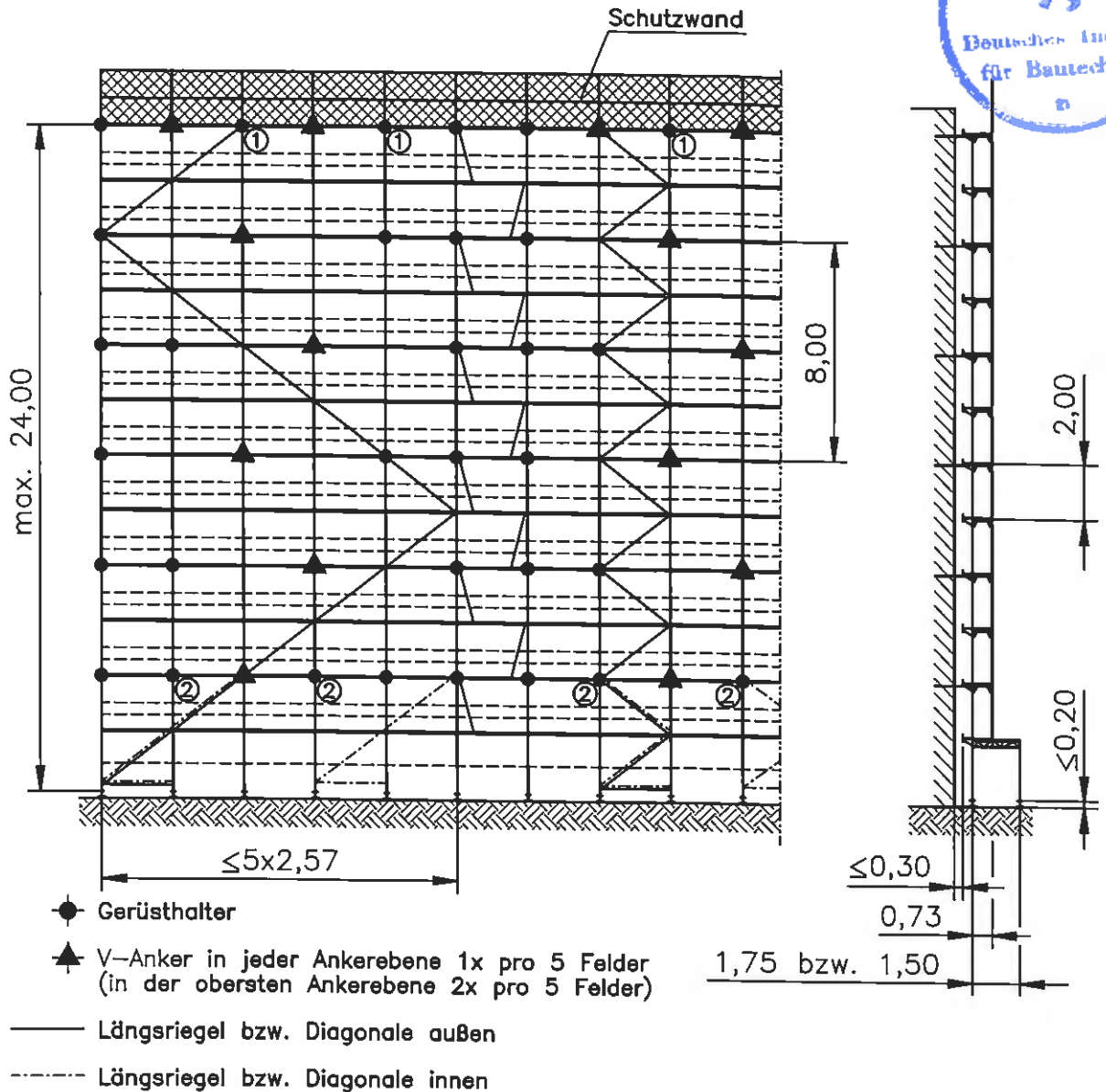
Profitech S 73 plus
 Durchgangsrahmen
 L ≤ 2,57 m

Anlage B, Seite 24
 zur allgemeinen bauaufsichtlichen
 Zulassung Z-8.1-912 vom
 23. Mai 2008
 Deutsches Institut für Bautechnik

Gerüst mit Durchgangsrahmen vor geschlossener oder teilweise offener Fassade

Konsolvariante 1 (KV1)

- mit Konsolen 0,36 m innen in jeder Lage
- mit Schutzwand



| Fassade | | geschlossen | | teilweise offen | | |
|------------------------------------|---------------|----------------|--------------|-----------------|--------------|-----|
| Ankerraster | | 8,0 m versetzt | | 8,0 m versetzt | | |
| Zusatzanker | | ① | | ① ② | | |
| Max. Spindelauszuglänge [cm] | | 20 | | 20 | | |
| Ankerlast [kN] | Ankerhöhe [m] | H ≤ 20 | oberste Lage | H ≤ 20 | oberste Lage | |
| | L zur Fassade | F_L | 1,4 | 3,4 | 3,1 | 3,0 |
| | | II zur Fassade | F_{II} | 7,6 | 8,2 | 7,6 |
| | V-Anker | Schräglast | F_α | 5,4 | 5,8 | 5,4 |
| Eckanker | | F | 3,7 | 3,7 | 4,2 | 4,2 |
| Fundamentlast je Rahmensegung [kN] | Variante | KV1 | | KV1 | | |
| | Innenständer | F_I | 21,4 | 21,4 | | |
| | Außenständer | F_A | 6,7 | 6,7 | | |

ALTRAD BAUMANN GmbH
 Ritter-Heinrich-Straße 6 · 12
 88471 Laupheim
 Telefon (07392) 7098-0
 Telefax (07392) 7098-555

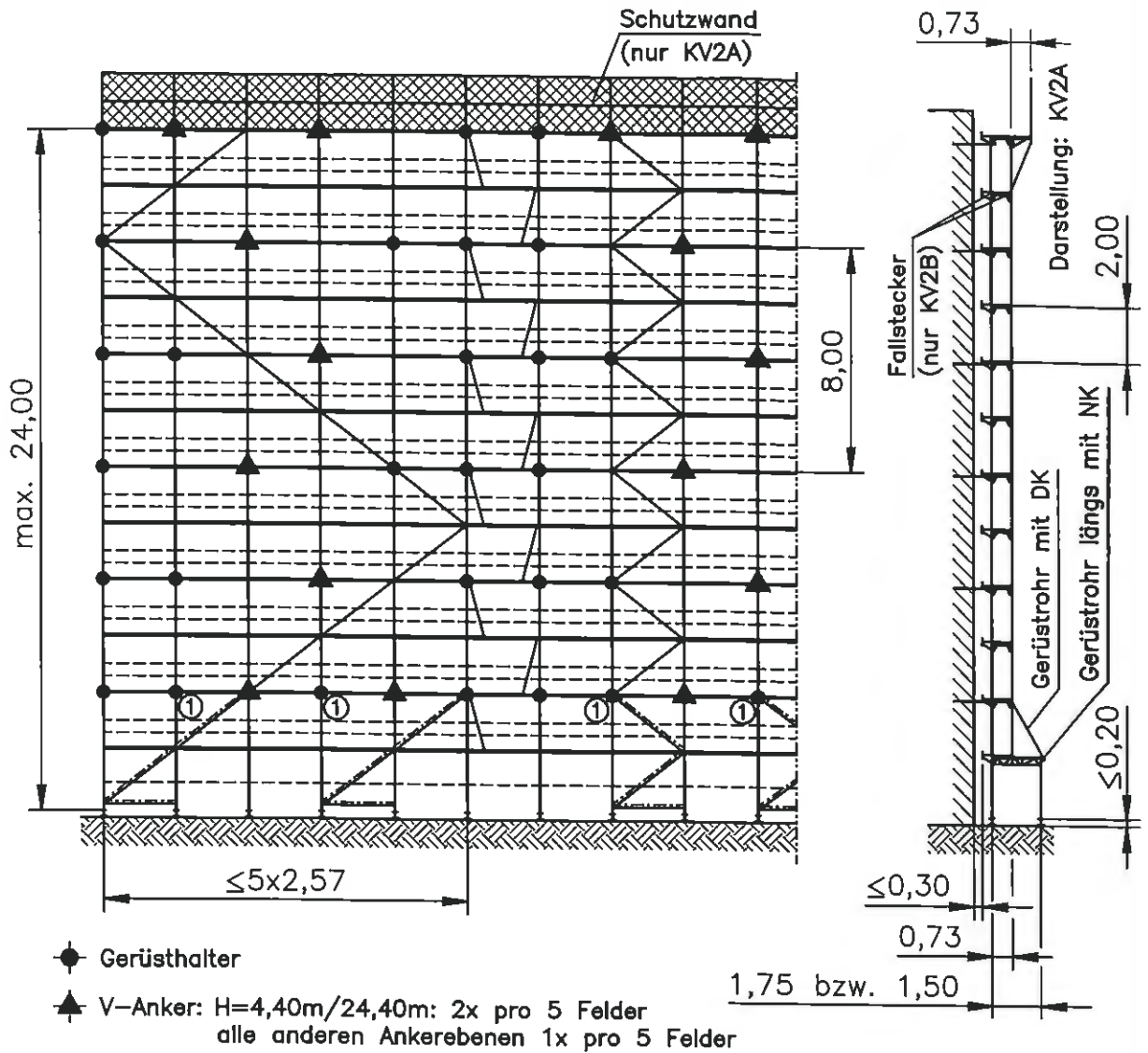
Profitech S 73 plus
 Durchgangsrahmen
 L ≤ 2,57 m

Anlage B, Seite 25
 zur allgemeinen bauaufsichtlichen
 Zulassung Z-8.1-912 vom
 23. Mai 2008
 Deutsches Institut für Bautechnik

Gerüst mit Durchgangsrahmen vor geschlossener oder teilweise offener Fassade

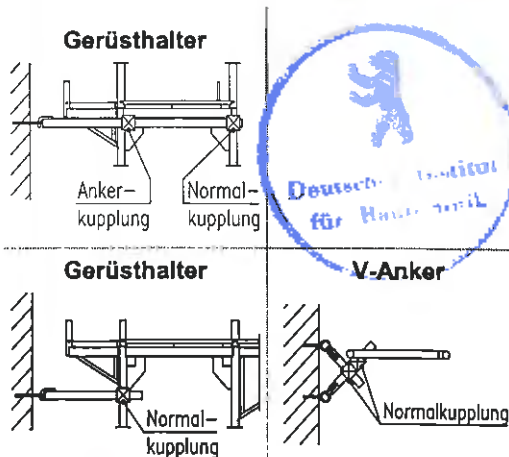
Konsolvariante 2 (KV2A / KV2B)

- mit Konsolen 0,36 m innen in jeder Lage
- mit Konsolen 0,73 m mit / ohne Konsolstreben außen in der obersten Lage
- mit / ohne Schutzwand



- Gerüsthalter
- ▲ V-Anker: H=4,40m/24,40m: 2x pro 5 Felder
alle anderen Ankerebenen 1x pro 5 Felder

- Längsriegel bzw. Diagonale außen
- - - Längsriegel bzw. Diagonale innen



| Fassade | | geschlossen | teilweise offen | | | | |
|-------------------------------------|---------------|----------------|-----------------|--------|--------------|-----|-----|
| Ankerraster | | 8,0 m versetzt | 8,0 m versetzt | | | | |
| Zusatzanker | | ① | ① | | | | |
| Max. Spindelauszugslänge [cm] | | 20 | 20 | | | | |
| Ankerlast [kN] | Ankerhöhe [m] | H ≤ 20 | oberste Lage | H ≤ 20 | oberste Lage | | |
| | V-Anker | I zur Fassade | F_I | 1,6 | 3,6 | 4,1 | 5,2 |
| | | II zur Fassade | F_{II} | 7,6 | 9,7 | 7,6 | 9,7 |
| | | Schräglast | F_{α} | 5,4 | 6,9 | 5,4 | 6,9 |
| | Eckanker | F | 3,7 | 3,7 | 4,2 | 4,2 | |
| Fundamentlast je Rahmensegment [kN] | Variante | KV2 | | KV2 | | | |
| | Innenständer | F_I | 24,9 | | 24,9 | | |
| | Außenständer | F_A | 8,8 | | 8,5 | | |



ALTRAD BAUMANN GmbH
Ritter-Heinrich-Straße 6 - 12
88471 Laupheim
Telefon (07392) 7098-0
Telefax (07392) 7098-555

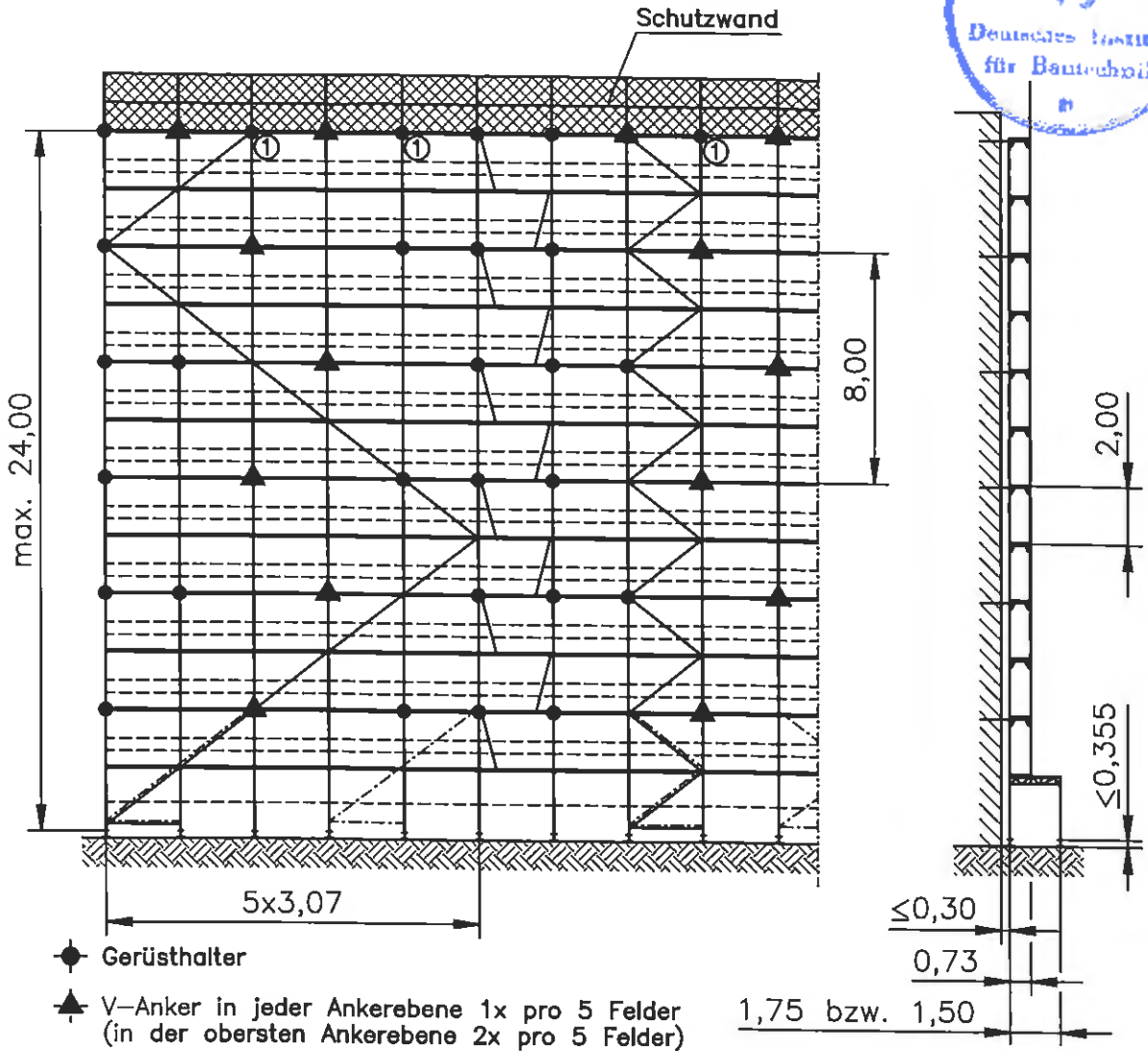
Profitech S 73 plus
Durchgangsrahmen
L ≤ 2,57 m

Anlage B, Seite 26
zur allgemeinen bauaufsichtlichen
Zulassung Z-8.1-912 vom
23. Mai 2008
Deutsches Institut für Bautechnik

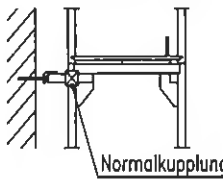
Gerüst mit Durchgangsrahmen vor geschlossener oder teilweise offener Fassade

Grundvariante (GV)

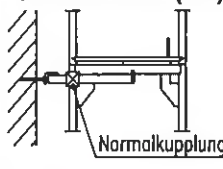
- ohne Konsolen
- mit Schutzwand



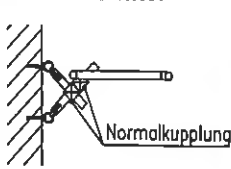
Gerüsthälter (GV)



Schnellanker (GV)



V-Anker



| Fassade | | geschlossen | | teilweise offen | | | |
|---------------------------------|---------------|----------------|----------------|-----------------|--------------|-----|-----|
| Ankerraster | | 8,0 m versetzt | | 8,0 m versetzt | | | |
| Zusatzanker | | ① | | ① | | | |
| Max. Spindelauszugslänge [cm] | | 35,5 | | 35,5 | | | |
| Ankerlast [kN] | Ankerhöhe [m] | H ≤ 20 | oberste Lage | H ≤ 20 | oberste Lage | | |
| | ⊥ zur Fassade | F _L | 1,9 | 2,1 | 4,3 | 3,3 | |
| | V-Anker | ∥ zur Fassade | F _∥ | 7,6 | 8,5 | 7,6 | 8,5 |
| | | Schräglast | F _α | 5,4 | 6,0 | 5,4 | 6,0 |
| | Eckanker | F | 4,0 | 4,0 | 3,9 | 3,9 | |
| Fundamentlast je Rahmenseg [kN] | Variante | GV | | GV | | | |
| | Innenständer | F _i | 17,4 | | 17,4 | | |
| | Außenständer | F _a | 7,7 | | 7,7 | | |



ALTRAD BAUMANN GmbH
 Ritter-Heinrich-Straße 6 - 12
 88471 Laupheim
 Telefon (07392) 7098-0
 Telefax (07392) 7098-555

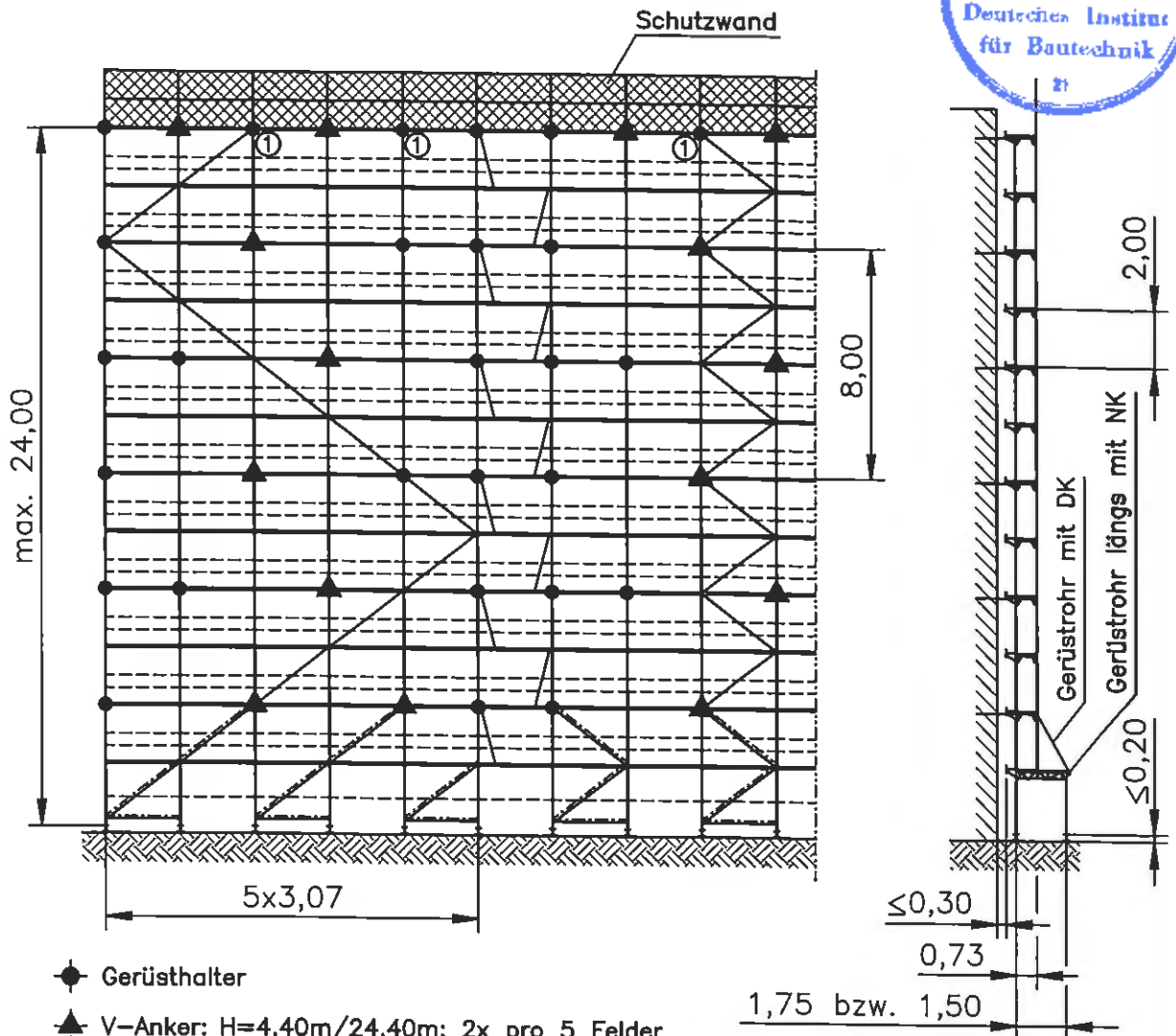
Profitech S 73 plus
 Durchgangsrahmen
 L = 3,07 m

Anlage B, Seite 27
 zur allgemeinen bauaufsichtlichen
 Zulassung Z-8.1-912 vom
 23. Mai 2008
 Deutsches Institut für Bautechnik

Gerüst mit Durchgangsrahmen vor geschlossener oder teilweise offener Fassade

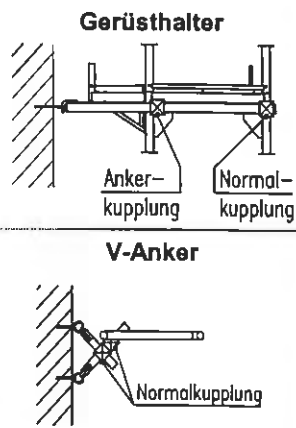
Konsolvariante 1 (KV1)

- mit Konsolen 0,36 m innen in jeder Lage
- mit Schutzwand



- ◆ Gerüsthalter
- ▲ V-Anker: $H=4,40\text{m}/24,40\text{m}$: 2x pro 5 Felder
alle anderen Ankerebenen 1x pro 5 Felder

- Längsriegel bzw. Diagonale außen
- - - Längsriegel bzw. Diagonale innen



| Fassade | | geschlossen | teilweise offen | | | |
|---------------------------------|--------------------|---------------------------|-----------------|-------------|--------------|-----|
| Ankerraster | | 8,0 m versetzt | 8,0 m versetzt | | | |
| Zusatzanker | | ① | ① | | | |
| Max. Spindelauszugslänge [cm] | | 20 | 20 | | | |
| Ankerlast [kN] | Ankerhöhe [m] | $H \leq 20$ | oberste Lage | $H \leq 20$ | oberste Lage | |
| | V-Anker | ⊥ zur Fassade F_{\perp} | 1,9 | 2,2 | 4,2 | 3,3 |
| | | II zur Fassade F_{II} | 7,6 | 9,0 | 7,6 | 9,0 |
| | | Schräglast F_{α} | 5,4 | 6,4 | 5,4 | 6,4 |
| | Eckanker F | 4,0 | 4,0 | 3,9 | 3,9 | |
| Fundamentlast je Rahmenseg [kN] | Variante | KV1 | | KV1 | | |
| | Innenständer F_i | 24,1 | | 24,1 | | |
| | Außenständer F_a | 7,1 | | 7,1 | | |



ALTRAD BAUMANN GmbH
Ritter-Heinrich-Straße 6 - 12
88471 Laupheim
Telefon (07392) 7098-0
Telefax (07392) 7098-555

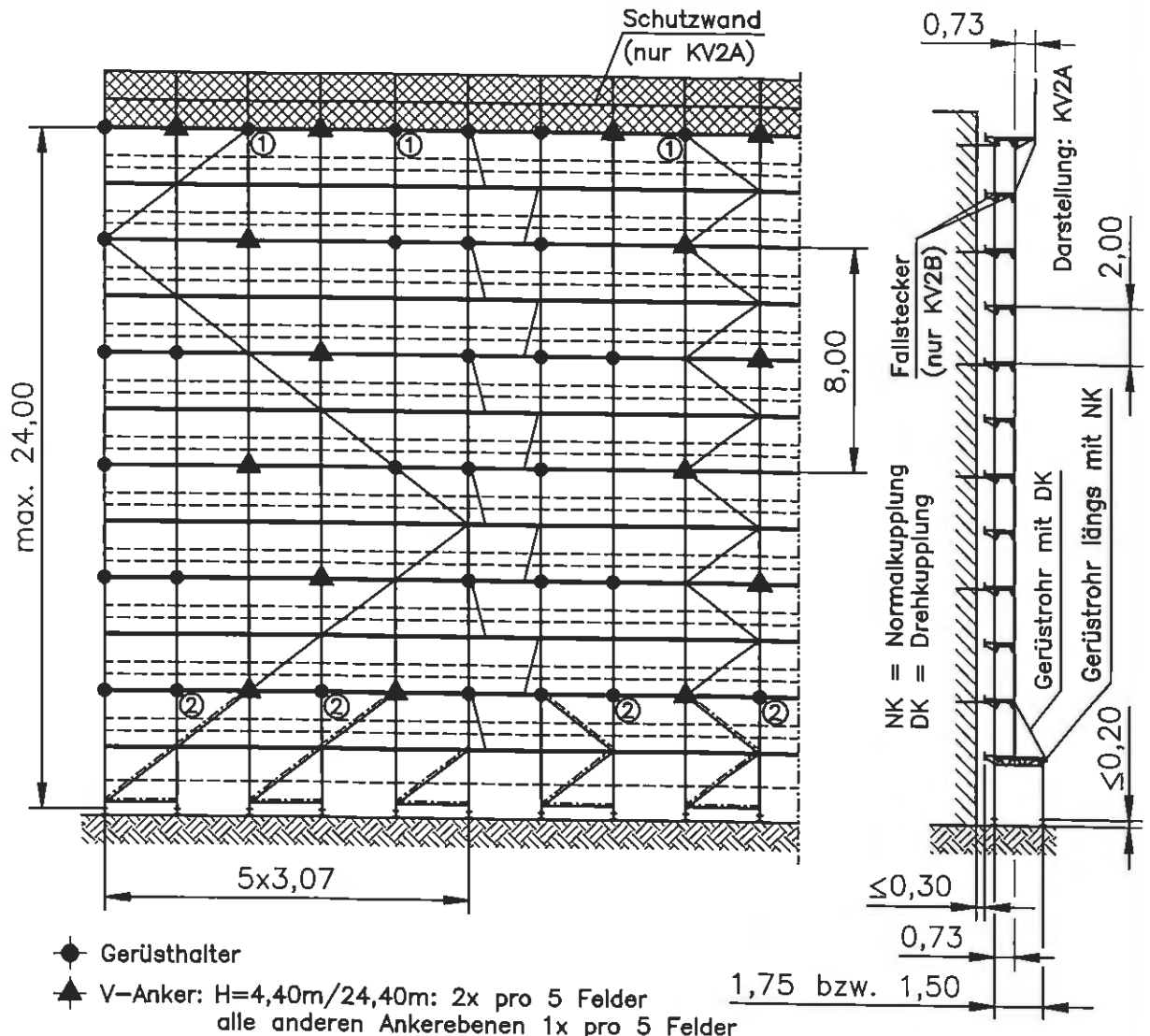
Profitech S 73 plus
Durchgangsrahmen
L = 3,07 m

Anlage B, Seite 28
zur allgemeinen bauaufsichtlichen
Zulassung Z-8.1-912 vom
23. Mai 2008
Deutsches Institut für Bautechnik

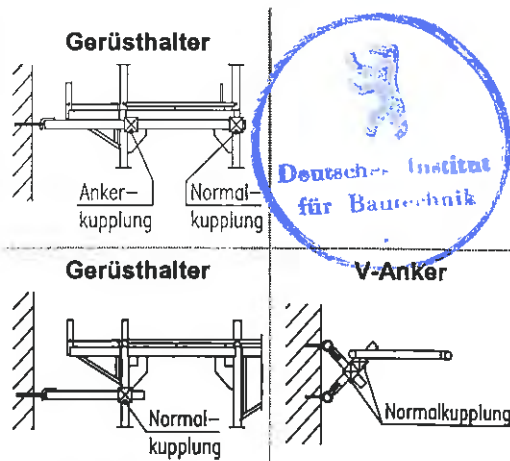
Gerüst mit Durchgangsrahmen vor geschlossener oder teilweise offener Fassade

Konsolvariante 2 (KV2A / KV2B)

- mit Konsolen 0,36 m innen in jeder Lage
- mit Konsolen 0,73 m mit / ohne Konsolstreben außen in der obersten Lage
- mit / ohne Schutzwand



- Gerüsthalter
- ▲ V-Anker: H=4,40m/24,40m: 2x pro 5 Felder
alle anderen Ankerebenen 1x pro 5 Felder
- Längsriegel bzw. Diagonale außen
- - - Längsriegel bzw. Diagonale innen



| Fassade | | geschlossen | teilweise offen | | | |
|------------------------------------|--------------------|-------------------------|-----------------|--------|--------------|-----|
| Ankerraster | | 8,0 m versetzt | 8,0 m versetzt | | | |
| Zusatzanker | | ① ② | ① ② | | | |
| Max. Spindelauszugslänge [cm] | | 20 | 20 | | | |
| Ankerlast [kN] | Ankerhöhe [m] | H ≤ 20 | oberste Lage | H ≤ 20 | oberste Lage | |
| | V-Anker | I zur Fassade F_I | 1,9 | 4,1 | 4,3 | 3,5 |
| | | II zur Fassade F_{II} | 7,6 | 9,5 | 7,6 | 9,5 |
| | | Schräglast F_α | 5,4 | 6,7 | 5,4 | 6,7 |
| | Eckanker F | 4,0 | 4,0 | 3,9 | 3,9 | |
| Fundamentlast je Rahmensegung [kN] | Variante | KV2 | | KV2 | | |
| | Innenständer F_I | 27,2 | | 27,2 | | |
| | Außenständer F_a | 9,6 | | 9,6 | | |



ALTRAD BAUMANN GmbH
Ritter-Heinrich-Straße 6 - 12
88471 Laupheim
Telefon (07392) 7098-0
Telefax (07392) 7098-555

Profitech S 73 plus

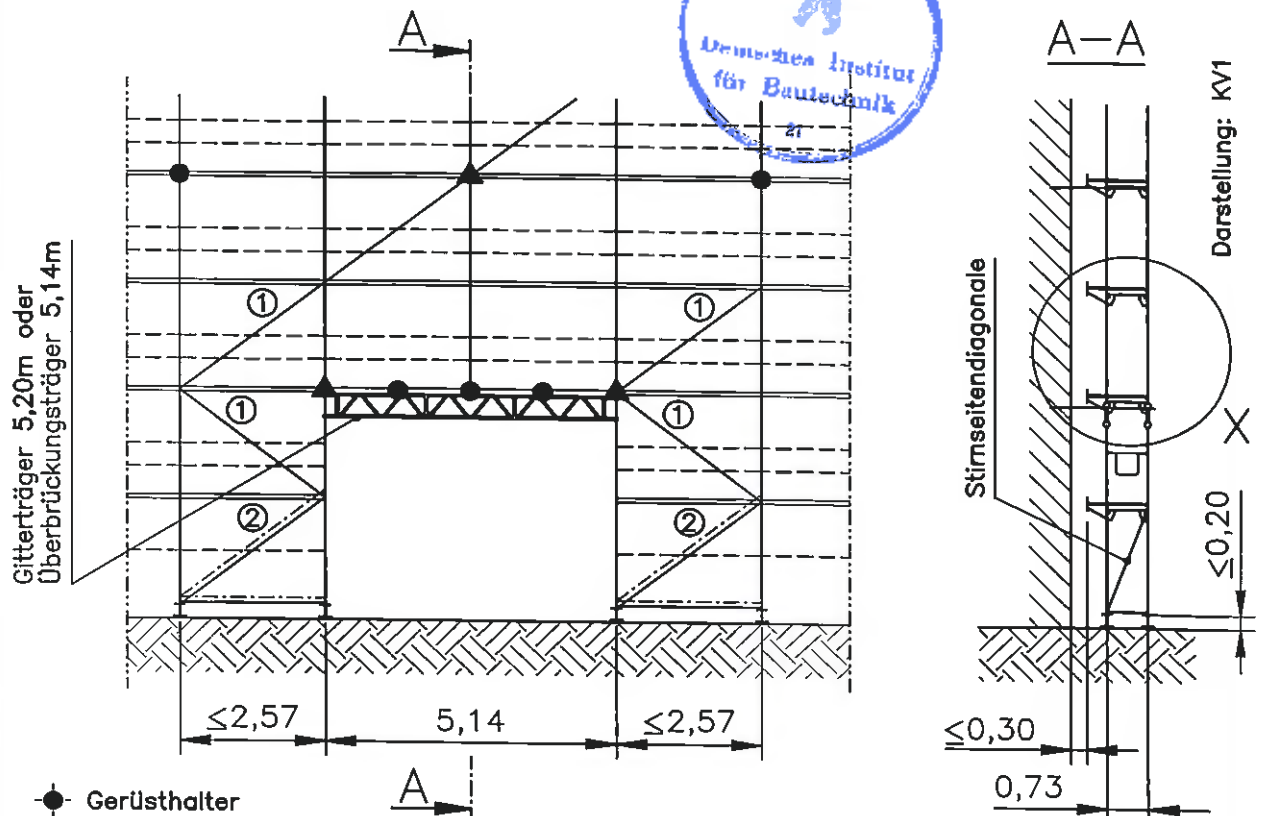
Durchgangsrahmen
L = 3,07 m

Anlage B, Seite 29

zur allgemeinen bauaufsichtlichen
Zulassung Z-8.1-912 vom
23. Mai 2008
Deutsches Institut für Bautechnik

Gerüst mit Überbrückung 5,14 m vor geschlossener oder teilweise offener Fassade
Gitterträger-Stahl (5,14 m oder 5,20 m)

Grund- und Konsolvarianten (GV, KV1, KV2)
Aufbaubeschreibung siehe entsprechende Variante



- Gerüsthalter
- ▲ V-Anker
- Längsriegel bzw. Diagonale außen
- - - Längsriegel bzw. Diagonale innen

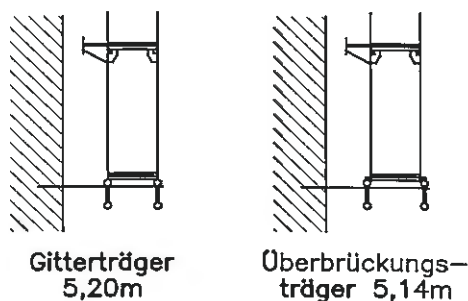
- ① Diese zusätzlichen Vertikaldiagonalen können bei der Grundvariante entfallen
- ② Die Vertikaldiagonalen und Längsriegel auf der Innenseite können bei der Grundvariante entfallen

Im Bereich der Überbrückung ist der Anschluß von Verbreiterungskonsolen nicht möglich.

Die dargestellten Anker, Diagonalen, Längsriegel, sind zusätzlich einzubauen, sofern diese nicht in der entsprechenden Aufbauvariante enthalten sind.

Ankerraster und Ankerlasten siehe entsprechende Aufbauvariante.

Detail X



| Max. Fundamentlasten Im Überbrückungsbereich | | | |
|----------------------------------------------|--------------|----------------|----------------|
| Fundamentlast je Rahmenseg [kN] | Variante | | |
| | Innenständer | F _I | F _A |
| | GV | 12,1 | 23,2 |
| | KV2 | 18,0 | 26,8 |



ALTRAD BAUMANN GmbH
Ritter-Heinrich-Straße 6 - 12
88471 Laupheim
Telefon (07392) 7098-0
Telefax (07392) 7098-555

Profitech S 73 plus

Überbrückung

$L = 2 \times 2,57 = 5,14 \text{ m}$

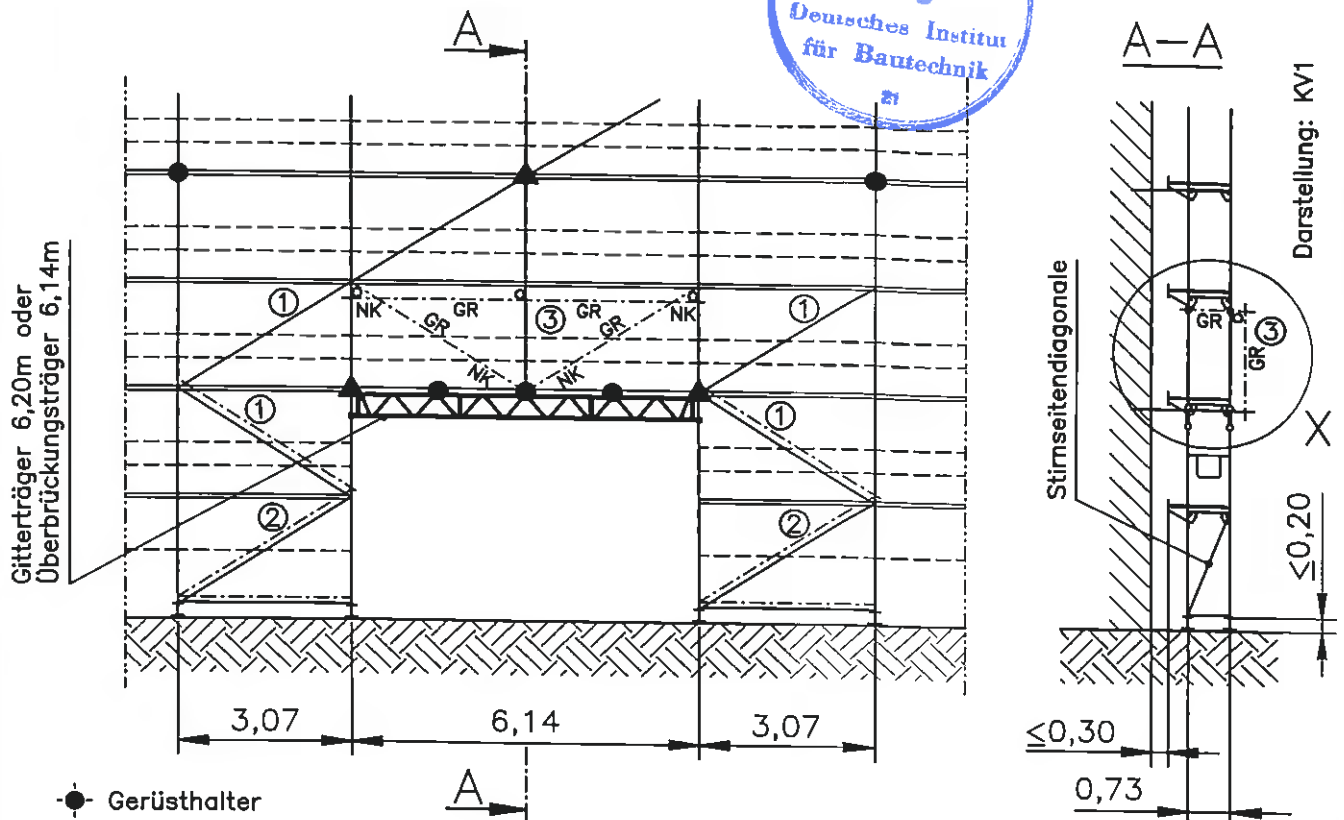
Anlage B, Seite 30

zur allgemeinen bauaufsichtlichen
Zulassung Z-8.1-912 vom
23. Mai 2008
Deutsches Institut für Bautechnik

Gerüst mit Überbrückung 6,14 m vor geschlossener oder teilweise offener Fassade

Gitterträger-Stahl (6,14 m oder 6,20 m)

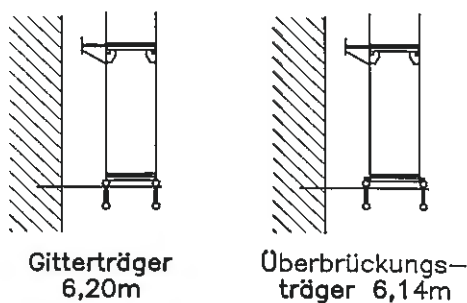
Grund- und Konsolvarianten (GV, KV1, KV2)
 Aufbaubeschreibung siehe entsprechende Variante



- Gerüsthälter
- ▲ V-Anker
- Längsriegel bzw. Diagonale außen
- - - Längsriegel bzw. Diagonale innen
- GR = Gerüstrohr $\varnothing 48,3 \times 3,2$
- NK = Normalkupplung

- ① Diese zusätzlichen Vertikaldiagonalen können bei der Grundvariante entfallen
- ② Die Vertikaldiagonalen und Längsriegel auf der Innenseite können bei der Grundvariante entfallen
- ③ Zusatzfachwerk aus GR ist nur bei KV2 erforderlich (auf der Außenseite)

Detail X



Im Bereich der Überbrückung ist der Anschluß von Verbreiterungskonsolen nicht möglich.

Die dargestellten Anker, Diagonalen, Längsriegel, Gerüstrohre sind zusätzlich einzubauen, sofern diese nicht in der entsprechenden Aufbauvariante enthalten sind.

Ankerraster und Ankerlasten siehe entsprechende Aufbauvariante.

| Max. Fundamentlasten Im Überbrückungsbereich | | | |
|----------------------------------------------|----------|------|--|
| Fundamentlast je Rahmenzug [kN] | Variante | | |
| | GV | KV2 | |
| Innenständer F_1 | 13,6 | 26,4 | |
| Außenständer F_2 | 20,5 | 28,6 | |



ALTRAD BAUMANN GmbH
 Ritter-Heinrich-Straße 6 - 12
 88471 Laupheim
 Telefon (07392) 7098-0
 Telefax (07392) 7098-555

Profitech S 73 plus

Überbrückung
 $L = 2 \times 3,07 = 6,14 \text{ m}$

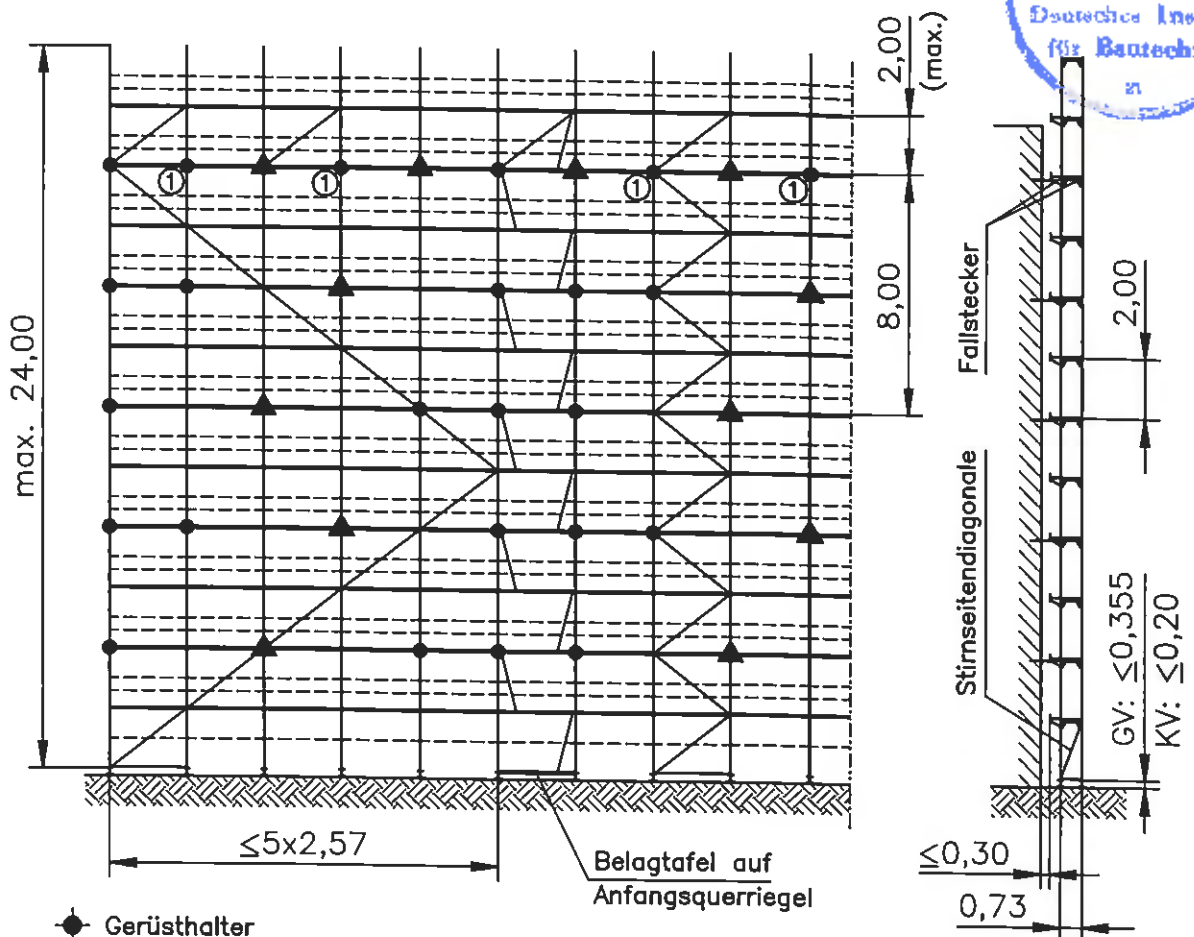
Anlage B, Seite 31
 zur allgemeinen bauaufsichtlichen
 Zulassung Z-8.1-912 vom
 23. Mai 2008
 Deutsches Institut für Bautechnik

Unbekleidetes Gerüst vor teilweise offener Fassade

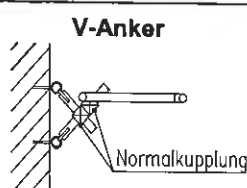
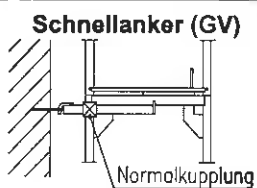
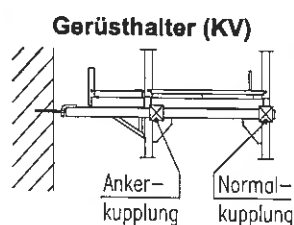
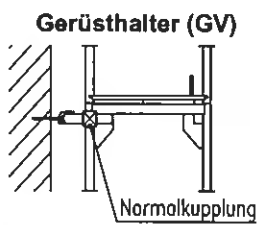
Gerüst in der obersten Lage unverankert

(nur als Zwischenzustand beim Errichten von Gebäuden zulässig)

- mit / ohne Konsolen 0,36 m innen in jeder Lage
- letzte Ankerebene maximal 2 m unter der obersten Lage



- ◆ Gerüsthalter
- ▲ V-Anker in jeder Ankerebene 1x pro 5 Felder (in der obersten Ankerebene 2x pro 5 Felder)
- Längsriegel bzw. Diagonale außen



| Fassade | | teilweise offen | |
|---------------------------------|-----------------------------|-------------------------------|--------|
| Ankerraster | | 8,0 m versetzt (nur bis 20 m) | |
| Zusatzanker | | ① | |
| Max. Spindelauszugslänge [cm] | | GV: 35,5 / KV: 20 | |
| Ankerlast [kN] | Ankerhöhe [m] | | H ≤ 20 |
| | V-Anker | ⊥ zur Fassade F _I | 3,8 |
| | | ∥ zur Fassade F _{II} | 6,3 |
| | | Schräglast F _α | 4,5 |
| Eckanker | | F | 4,2 |
| Fundamentlast je Rahmenzug [kN] | Innenständer F _I | 14,5 | |
| | Außenständer F _α | 12,1 | |

Im Endzustand des Gerüsts können höhere Lasten auftreten (siehe entsprechende Variante)



ALTRAD BAUMANN GmbH
 Ritter-Heinrich-Straße 6 - 12
 88471 Laupheim
 Telefon (07392) 7098-0
 Telefax (07392) 7098-555

Profitech S 73 plus

oben unverankert
 L ≤ 2,57 m

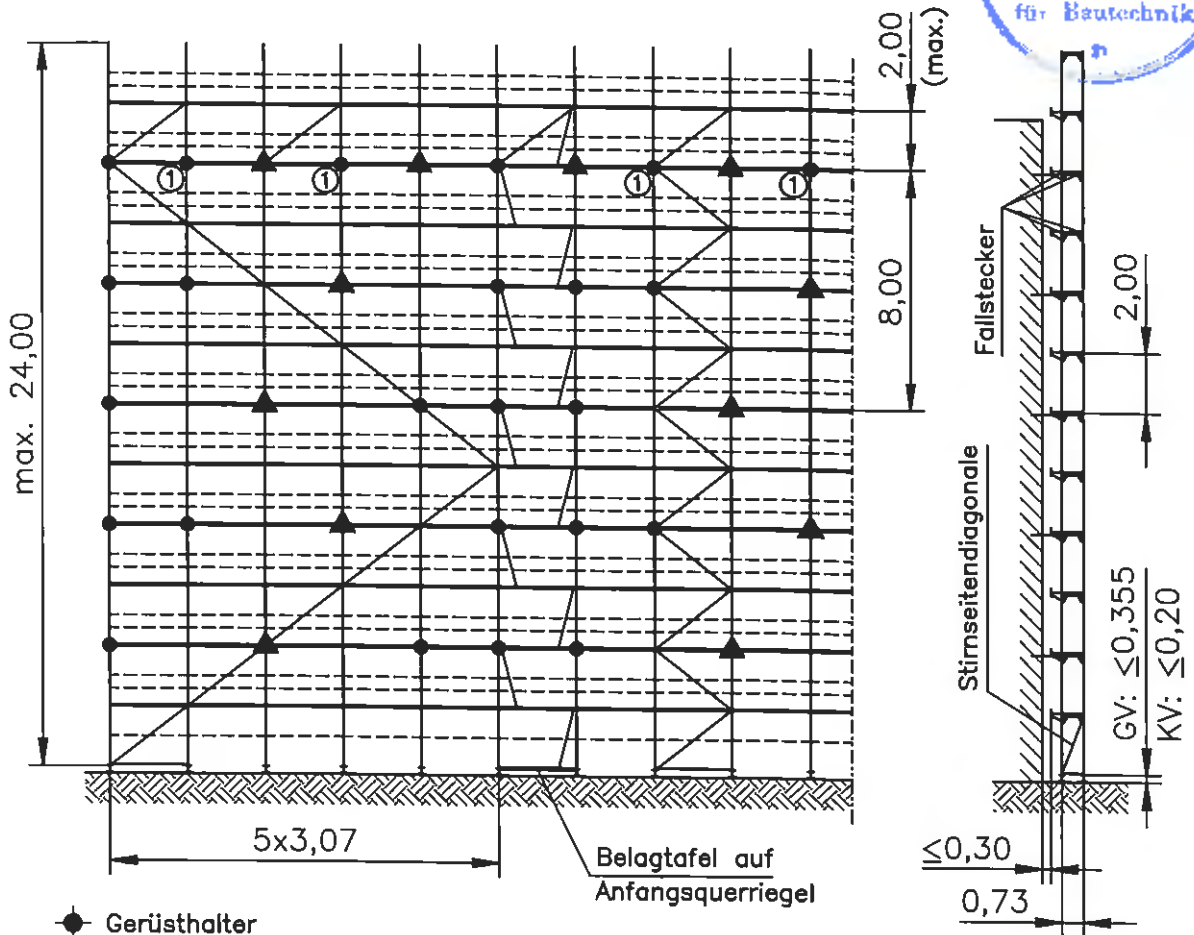
Anlage B, Seite 32
 zur allgemeinen bauaufsichtlichen
 Zulassung Z-8.1-912 vom
 23. Mai 2008
 Deutsches Institut für Bautechnik

Unbekleidetes Gerüst vor teilweise offener Fassade

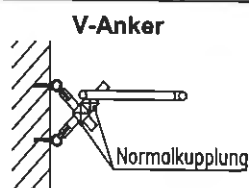
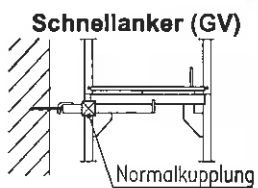
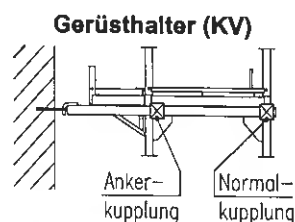
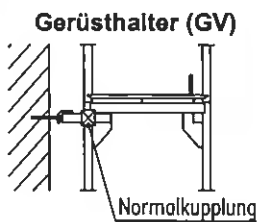
Gerüst in der obersten Lage unverankert

(nur als Zwischenzustand beim Errichten von Gebäuden zulässig)

- mit / ohne Konsolen 0,36 m innen in jeder Lage
- letzte Ankerebene maximal 2 m unter der obersten Lage



- Gerüsthalter
- ▲ V-Anker in jeder Ankerebene 1x pro 5 Felder (in der obersten Ankerebene 2x pro 5 Felder)
- Längsriegel bzw. Diagonale außen



| Fassade | | teilweise offen | |
|---------------------------------|--------------------|-------------------------------|-----|
| Ankerraster | | 8,0 m versetzt (nur bis 20 m) | |
| Zusatzanker | | ① | |
| Max. Spindelauszugslänge [cm] | | GV: 35,5 / KV: 20 | |
| Ankerlast [kN] | Ankerhöhe [m] | H ≤ 20 | |
| | V-Anker | ⊥ zur Fassade F_{\perp} | 3,9 |
| | | Schräglast F_{α} | 4,5 |
| | Eckanker | F | 3,9 |
| Fundamentlast je Rahmenzug [kN] | Innenständer F_i | 16,7 | |
| | Außenständer F_a | 13,9 | |

Im Endzustand des Gerüstes können höhere Lasten auftreten (siehe entsprechende Variante)



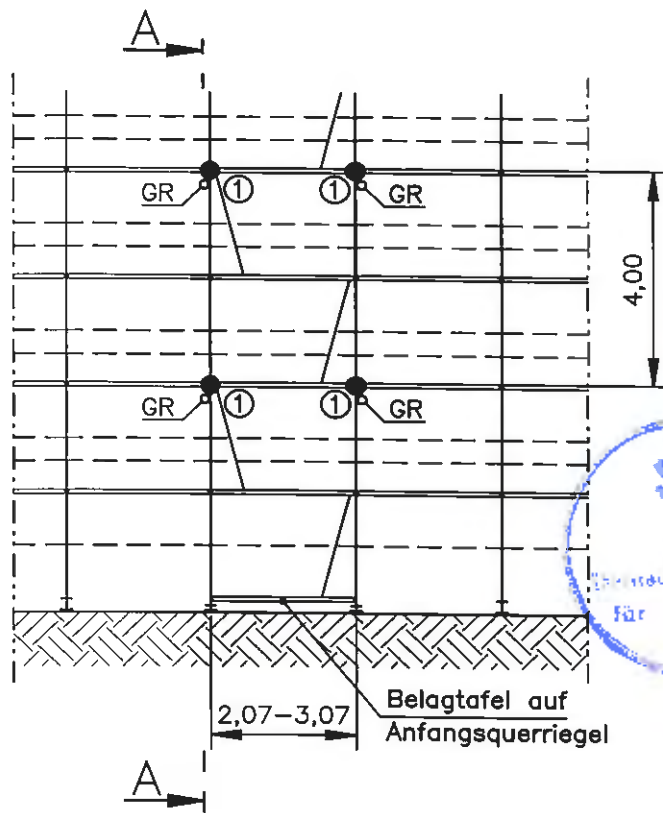
ALTRAD BAUMANN GmbH
Ritter-Heinrich-Straße 6 - 12
88471 Laupheim
Telefon (07392) 7098-0
Telefax (07392) 7098-555

Profitech S 73 plus

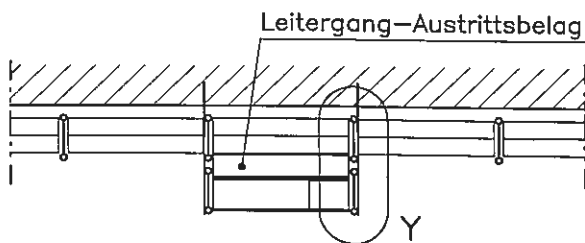
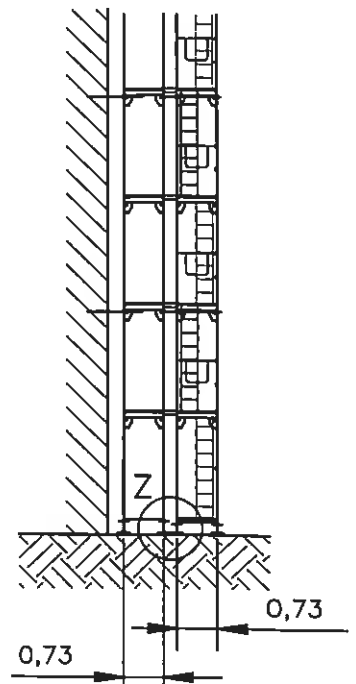
oben unverankert
L = 3,07 m

Anlage B, Seite 33
zur allgemeinen bauaufsichtlichen
Zulassung Z-8.1-912 vom
23. Mai 2008
Deutsches Institut für Bautechnik

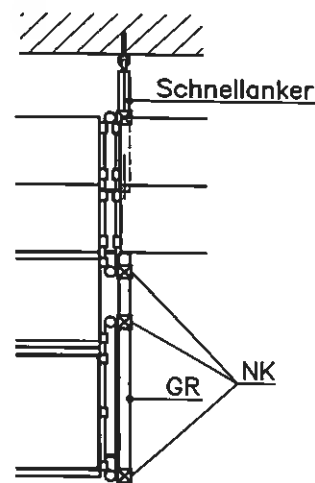
Vorgestellter Leitergang



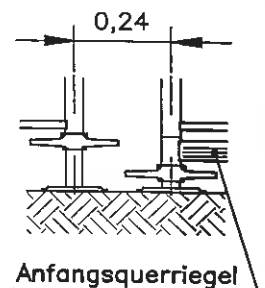
A-A
Darstellung: Grundvariante



Detail Y



Detail Z



Die dargestellten Anker, Diagonalen, Längsriegel, Gerüstrohre sind zusätzlich einzubauen, sofern diese nicht in der entsprechenden Aufbauvariante enthalten sind.

① Diese Anker sind mit Schnellankern auszuführen. Alternativ können auch lange Anker, die am Innen- und Außenstiel mit Normkupplungen montiert werden, verwendet werden.

● Gerüsthalter

▲ V-Anker

GR = Gerüstrohr $\varnothing 48,3 \times 3,2$

NK = Normkupplung

Zusätzliche Ankerlasten

Diese Ankerlasten treten zusätzlich zu den Ankerlasten der entsprechenden Aufbauvariante auf und müssen somit zu diesen Lasten addiert werden.

| | | |
|--------------------|-------------|--------|
| Ankerraster | | 4,0 m |
| ⊥ zur Fassade [kN] | F_{\perp} | 1,2 kN |
| zur Fassade [kN] | $F_{ }$ | 1,3 kN |



ALTRAD BAUMANN GmbH
Ritter-Heinrich-Straße 6 - 12
88471 Laupheim
Telefon (07392) 7098-0
Telefax (07392) 7098-555

Profitech S 73 plus

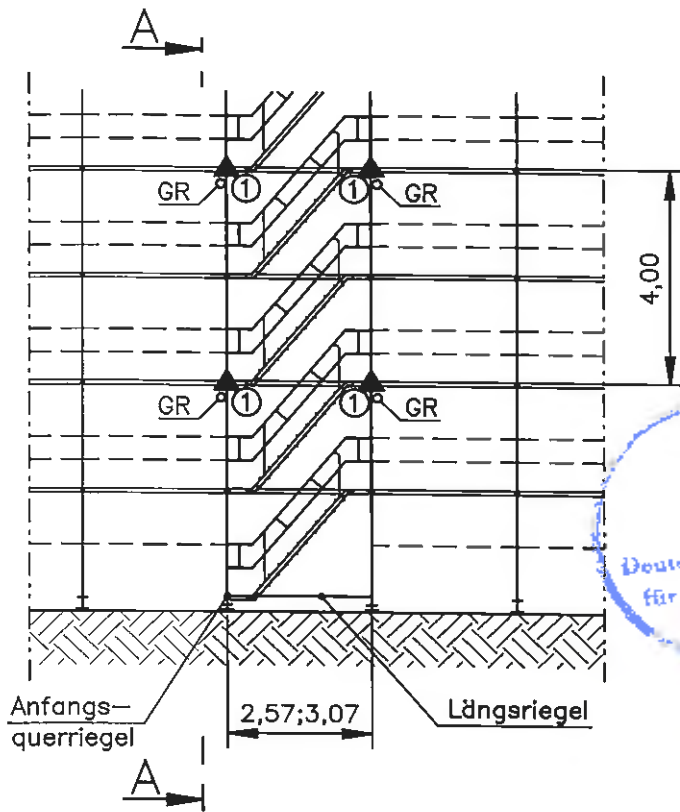
vorgestellter Leitergang

Anlage B, Seite 34

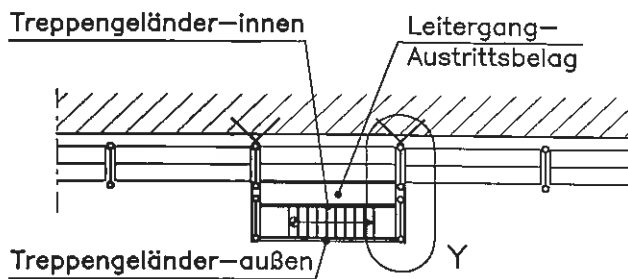
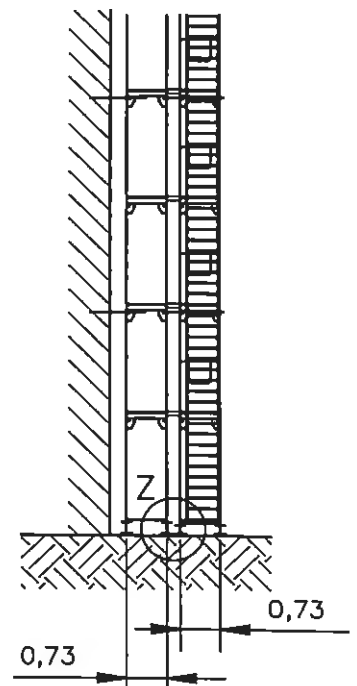
zur allgemeinen bauaufsichtlichen
Zulassung Z-8.1-912 vom
23. Mai 2008

Deutsches Institut für Bautechnik

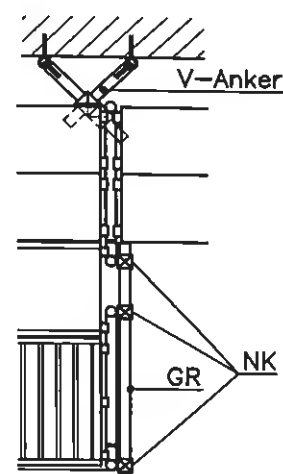
Einläufiger Treppenaufstieg



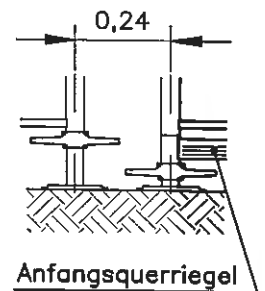
A-A
Darstellung: Grundvariante



Detail Y



Detail Z



Die dargestellten Anker, Diagonalen, Längsriegel, Gerüstrohre sind zusätzlich einzubauen, sofern diese nicht in der entsprechenden Aufbauvariante enthalten sind.

① Diese Anker sind als V-Anker auszuführen.

▲ V-Anker

GR = Gerüstrohr $\varnothing 48,3 \times 3,2$

NK = Normalkupplung

Zusätzliche Ankerlasten

Diese Ankerlasten treten zusätzlich zu den Ankerlasten der entsprechenden Aufbauvariante auf und müssen somit zu diesen Lasten addiert werden.

| | | |
|----------------------------------|-----------------|--------|
| Ankerraster | | 4,0 m |
| F_{\perp} zur Fassade [kN] | F_{\perp} | 1,2 kN |
| F_{\parallel} zur Fassade [kN] | F_{\parallel} | 2,0 kN |

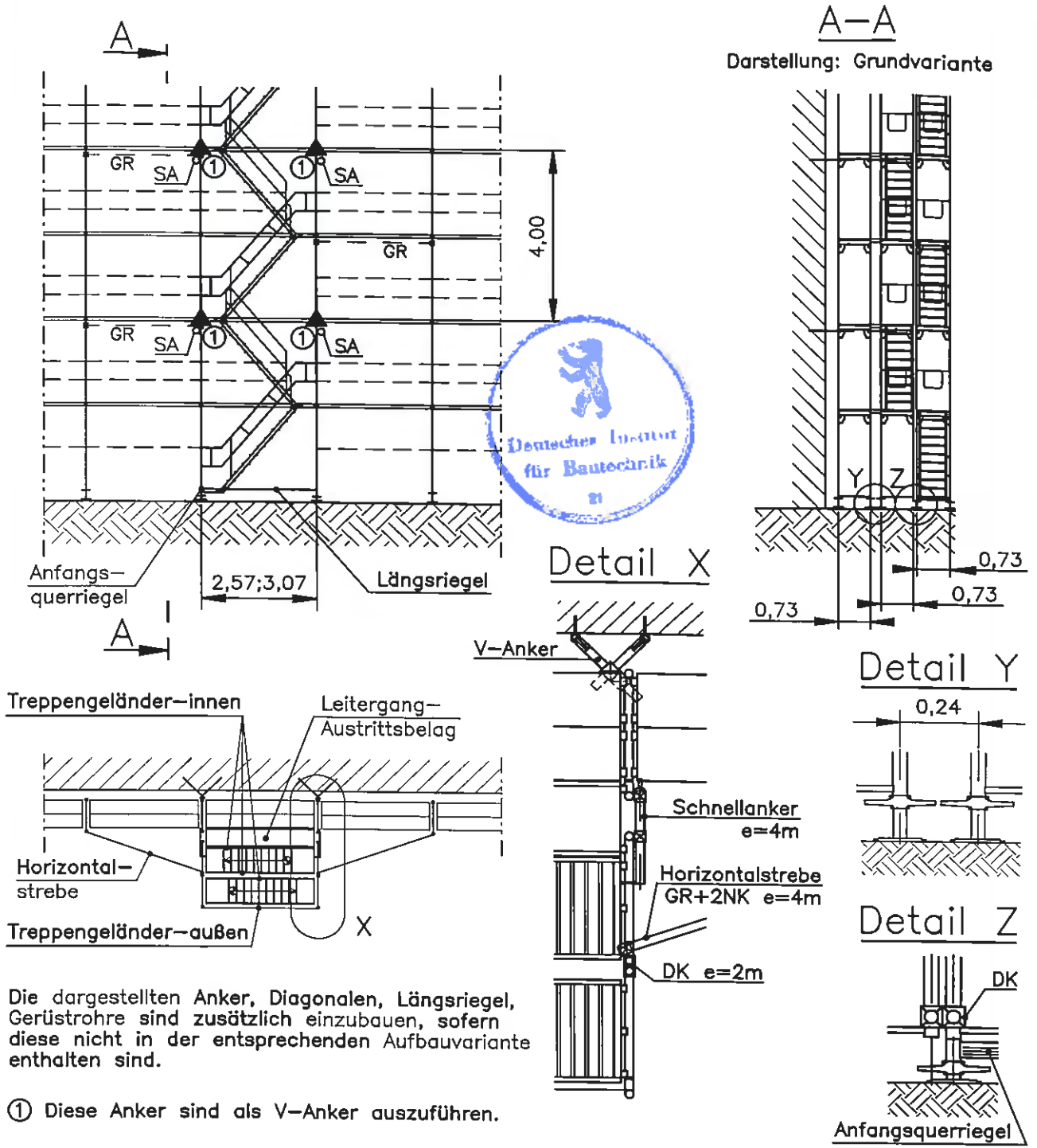


ALTRAD BAUMANN GmbH
Ritter-Heinrich-Straße 6 - 12
88471 Laupheim
Telefon (07392) 7098-0
Telefax (07392) 7098-555

Profitech S 73 plus
vorgestellter Treppenaufstieg
einläufig

Anlage B, Seite 35
zur allgemeinen bauaufsichtlichen
Zulassung Z-8.1-912 vom
23. Mai 2008
Deutsches Institut für Bautechnik

Doppelläufiger Treppenaufstieg



Die dargestellten Anker, Diagonalen, Längsriegel, Gerüstrohre sind zusätzlich einzubauen, sofern diese nicht in der entsprechenden Aufbauvariante enthalten sind.

① Diese Anker sind als V-Anker auszuführen.

- ▲ V-Anker
- SA = Schnellanker
- GR = Gerüstrohr $\varnothing 48,3 \times 3,2$
- NK = Normalkupplung
- DK = Drehkupplung

| Zusätzliche Ankerlasten | | |
|------------------------------------------------------------------------------------------------------------------------------------------------|-------------|--------|
| Diese Ankerlasten treten zusätzlich zu den Ankerlasten der entsprechenden Aufbauvariante auf und müssen somit zu diesen Lasten addiert werden. | | |
| Ankeraster | | 4,0 m |
| ⊥ zur Fassade [kN] | F_{\perp} | 1,4 kN |
| zur Fassade [kN] | $F_{ }$ | 3,0 kN |

ALTRAD BAUMANN GmbH
 Ritter-Heinrich-Straße 6 - 12
 88471 Laupheim
 Telefon (07392) 7098-0
 Telefax (07392) 7098-555

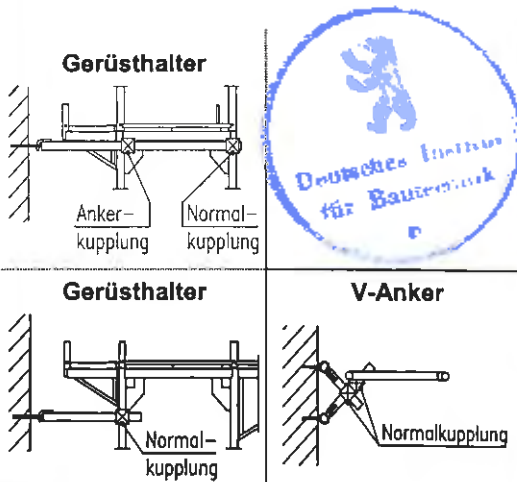
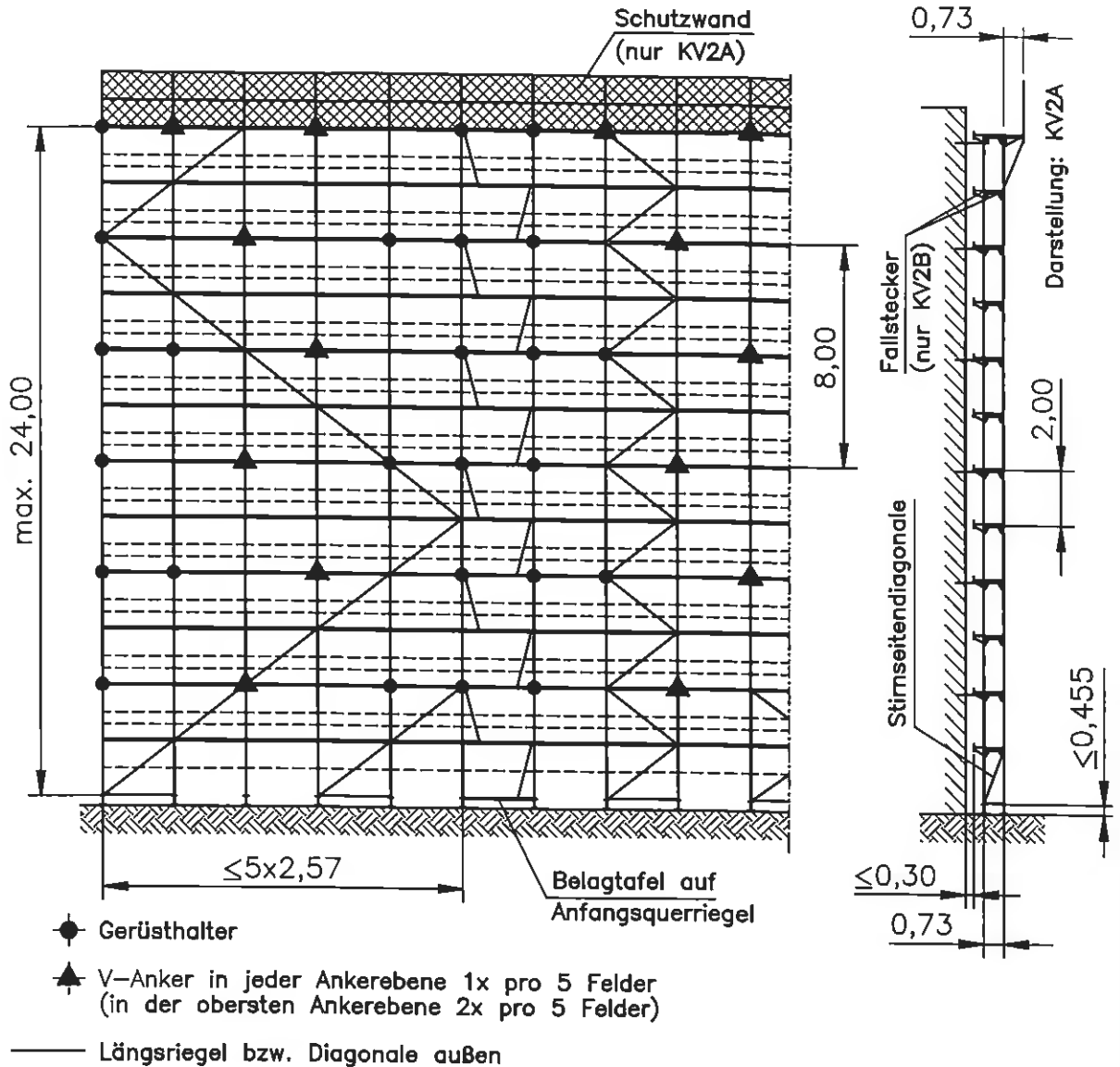
Profitech S 73 plus
 vorgestellter Treppenaufstieg
 doppelläufig

Anlage B, Seite 36
 zur allgemeinen bauaufsichtlichen
 Zulassung Z-8.1-912 vom
 23. Mai 2008
 Deutsches Institut für Bautechnik

Unbekleidetes Gerüst vor geschlossener oder teilweise offener Fassade

Konsolvariante 2 (KV2A / KV2B) mit großer Spindelausdrehlänge

- mit Konsolen 0,36 m innen in jeder Lage
- mit Konsolen 0,73 m mit / ohne Konsolstreben außen in der obersten Lage
- mit / ohne Schutzwand
- mit Spindel 0,60 m, voll ausgezogen



| Fassade | | geschlossen | | teilweise offen | | | |
|------------------------------------|---------------|----------------|--------------|-----------------|--------------|-----------|-----|
| Ankerraster | | 8,0 m versetzt | | 8,0 m versetzt | | | |
| Zusatzanker | | --- | | --- | | | |
| Max. Spindelauszugslänge [cm] | | 44,5 | | 44,5 | | | |
| Ankerlast [kN] | Ankerhöhe [m] | H ≤ 20 | oberste Lage | H ≤ 20 | oberste Lage | | |
| | ⊥ zur Fassade | F_{\perp} | 1,3 | 3,6 / 1,1 | 3,8 | 5,2 / 2,0 | |
| | V-Anker | zur Fassade | $F_{ }$ | 7,6 | 9,7 | 7,6 | 9,7 |
| | | Schräglast | F_{α} | 5,4 | 6,9 | 5,4 | 6,9 |
| Eckanker | | F | 3,7 | 3,7 | 4,2 | 4,2 | |
| Fundamentlast je Rahmensegung [kN] | Variante | KV2 | | KV2 | | | |
| | Innenständer | F_I | 15,6 | 15,6 | | | |
| | Außenständer | F_A | 17,5 | 17,5 | | | |



ALTRAD BAUMANN GmbH
 Ritter-Helrich-Straße 6 - 12
 88471 Laupheim
 Telefon (07392) 7098-0
 Telefax (07392) 7098-555

Profitech S 73 plus

große Spindellänge
 $L \leq 2,57$ m, unbekleidet

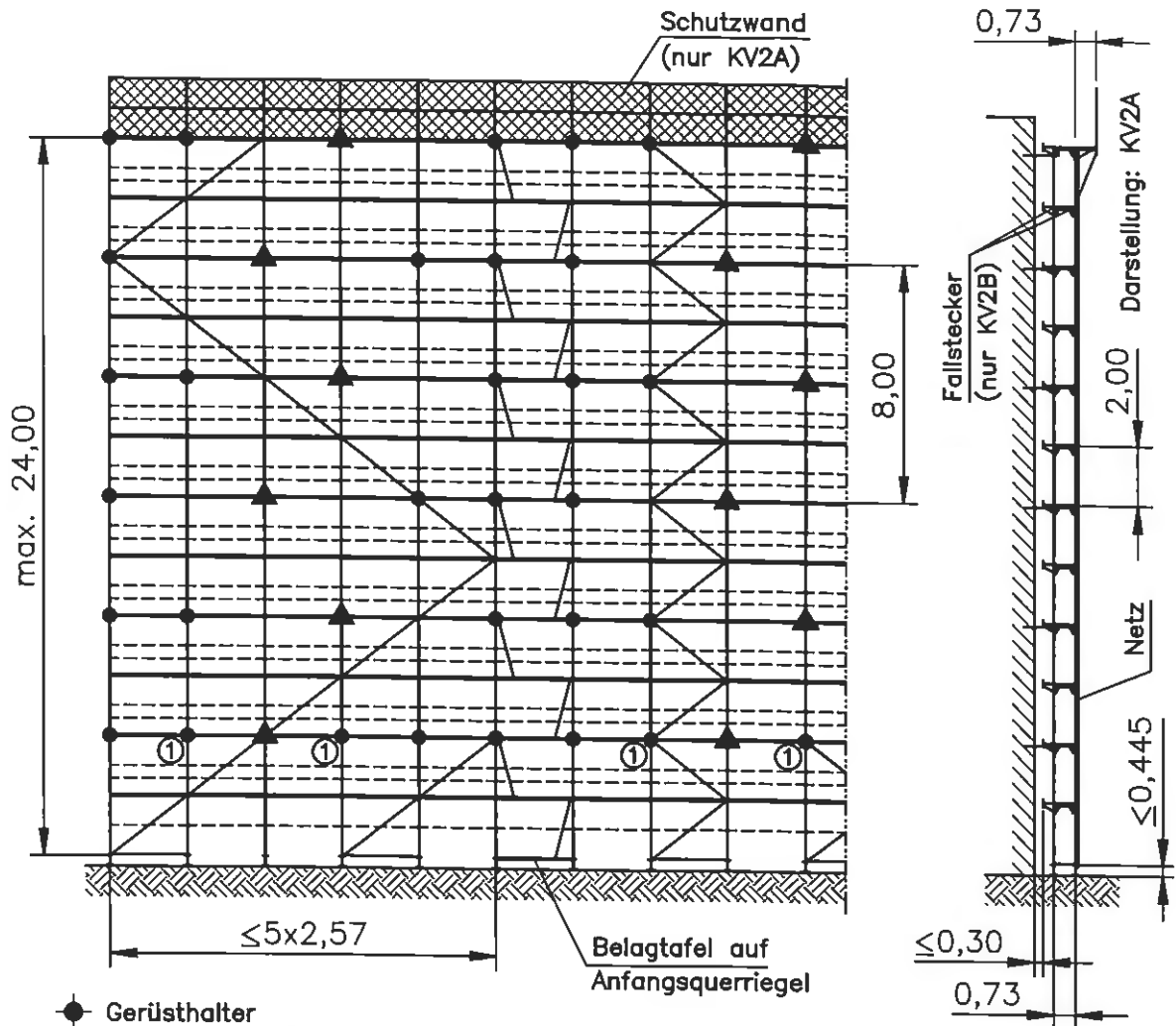
Anlage B, Seite 37

zur allgemeinen bauaufsichtlichen
 Zulassung Z-8.1-912 vom
 23. Mai 2008
 Deutsches Institut für Bautechnik

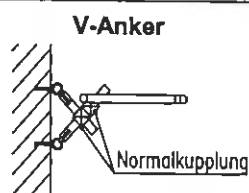
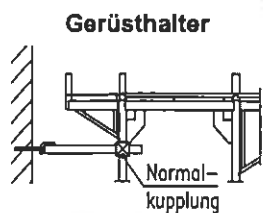
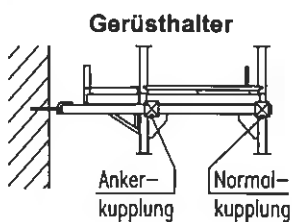
Netzbekleidetes Gerüst vor geschlossener Fassade

Konsolvariante 2 (KV2A / KV2B) mit großer Spindelausdrehlänge

- mit Konsolen 0,36 m innen in jeder Lage
- mit Konsolen 0,73 m mit / ohne Konsolstreben außen in der obersten Lage
- mit / ohne Schutzwand
- mit Spindel 0,60 m, voll ausgezogen



- Gerüsthalter
- ▲ V-Anker: 1x pro 5 Felder je Ankerebene (bei KV2A in der obersten Lage mindestens 2 V-Anker)
- Längsriegel bzw. Diagonale außen



| Fassade | | geschlossen | |
|---------------------------------|--------------------|---------------------------|-----------------|
| Ankerraster | | 8,0 m versetzt | |
| Zusatzanker | | ① | |
| Max. Spindelauszugslänge [cm] | | 44,5 | |
| Ankerlast [kN] | Ankerhöhe [m] | H ≤ 20 | oberste Lage |
| | V-Anker | ⊥ zur Fassade F_{\perp} | 2,8 / 4,1 / 1,5 |
| | | II zur Fassade F_{II} | 5,7 / 9,2 |
| | Eckanker | Schräglast F_{α} | 4,0 / 6,5 |
| F | | 5,1 / 5,1 | |
| Fundamentlast je Rahmenseg [kN] | Variante | KV2 | |
| | Innenständer F_1 | 15,2 | |
| | Außenständer F_2 | 17,5 | |



ALTRAD BAUMANN GmbH
Ritter-Heinrich-Straße 6 - 12
88471 Laupheim
Telefon (07392) 7098-0
Telefax (07392) 7098-555

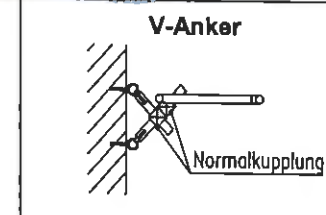
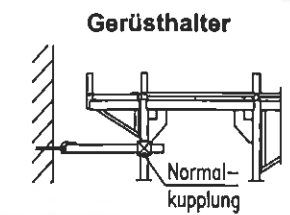
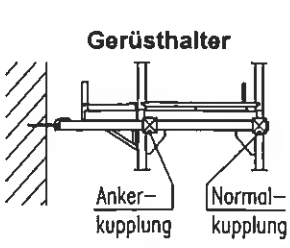
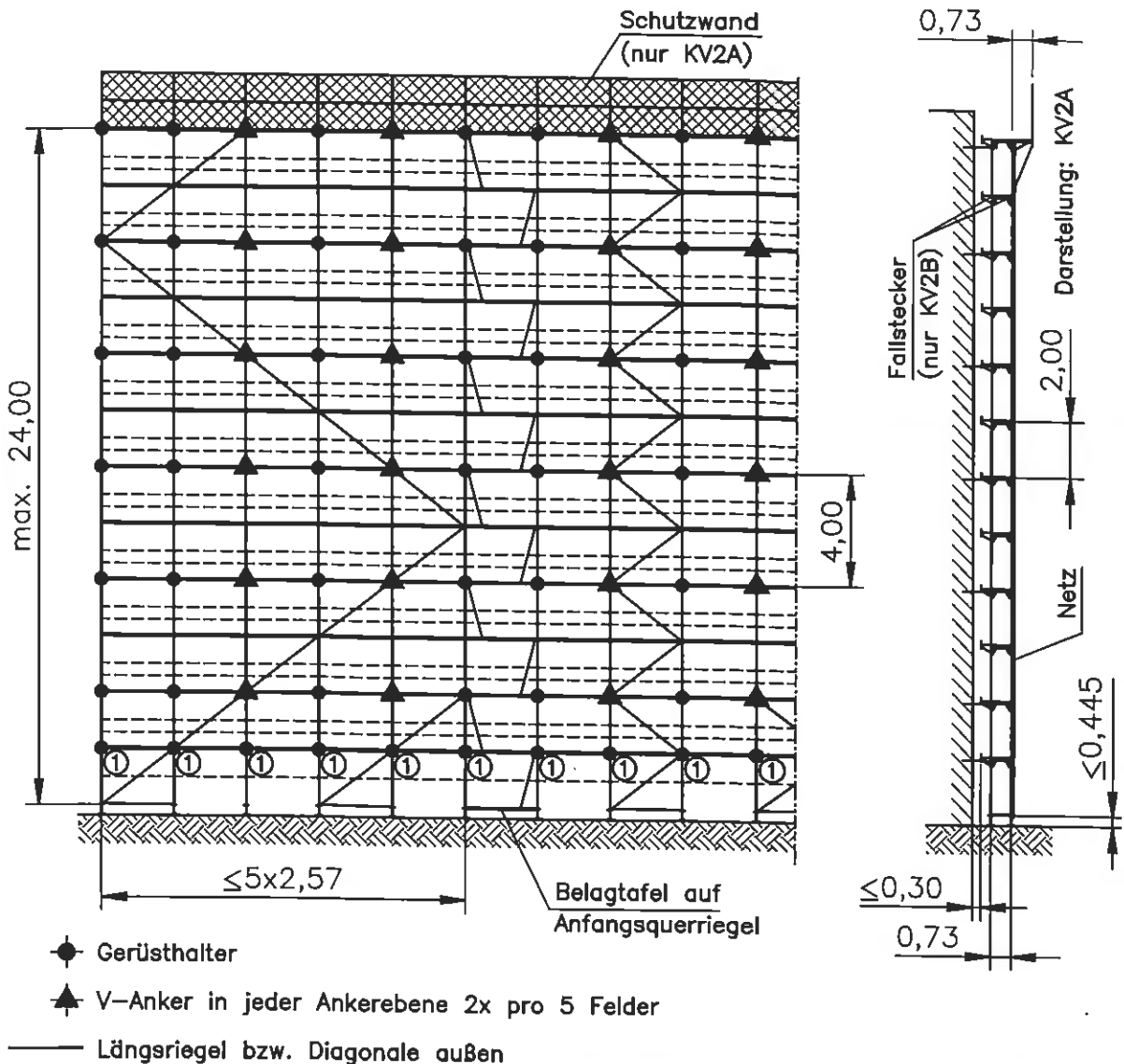
Profitech S 73 plus
große Spindellänge
 $L \leq 2,57$ m, netzbekleidet

Anlage B, Seite 38
zur allgemeinen bauaufsichtlichen
Zulassung Z-8.1-912 vom
23. Mai 2008
Deutsches Institut für Bautechnik

Netzbekleidetes Gerüst vor teilweise offener Fassade

Konsolvariante 2 (KV2A / KV2B) mit großer Spindelausdrehlänge

- mit Konsolen 0,36 m innen in jeder Lage
- mit Konsolen 0,73 m mit / ohne Konsolstreben außen in der obersten Lage
- mit / ohne Schutzwand
- mit Spindel 0,60 m, voll ausgezogen



| Fassade | | teilweise offen | |
|---------------------------------|----------------|-----------------|-----------------|
| Ankeraster | | 4,0 m | |
| Zusatzanker | | ① | |
| Max. Spindelauszugslänge [cm] | | 44,5 | |
| Ankerlast [kN] | Ankerhöhe [m] | $H \leq 20$ | oberste Lage |
| | I zur Fassade | F_I | 3,6 / 3,2 / 2,0 |
| | II zur Fassade | F_{II} | 5,0 / 6,3 |
| | Schräglast | F_{α} | 3,5 / 4,5 |
| Eckanker | | F | 5,7 / 5,7 |
| Fundamentlast je Rahmenzug [kN] | Variante | KV2 | |
| | Innenständer | F_i | 14,9 |
| | Außenständer | F_a | 17,5 |

ALTRAD BAUMANN GmbH
 Ritter-Heinrich-Straße 6 - 12
 88471 Laupheim
 Telefon (07392) 7098-0
 Telefax (07392) 7098-555

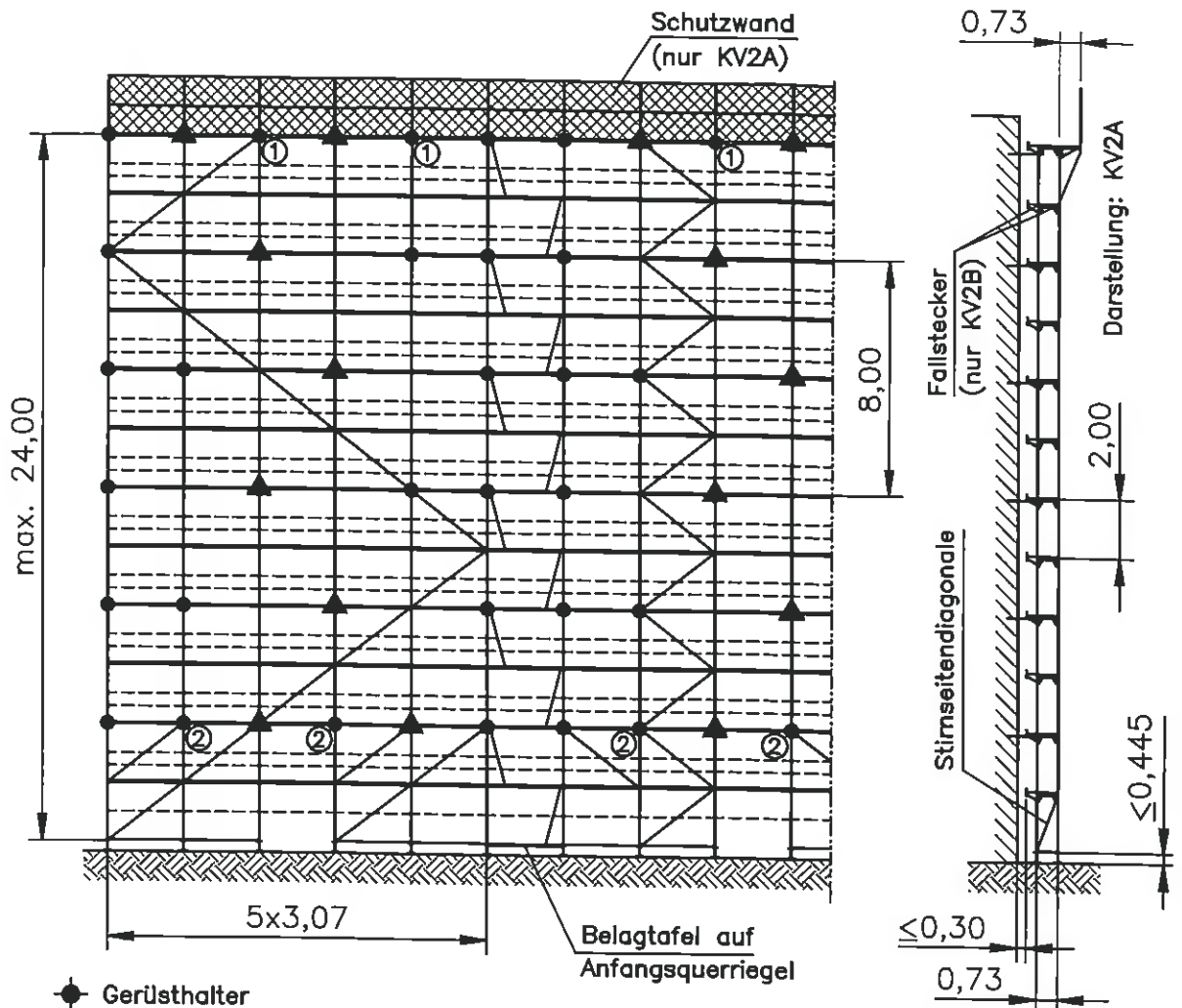
Profitech S 73 plus
 große Spindellänge
 $L \leq 2,57$ m, netzbekleidet

Anlage B, Seite 39
 zur allgemeinen bauaufsichtlichen
 Zulassung Z-8.1-912 vom
 23. Mai 2008
 Deutsches Institut für Bautechnik

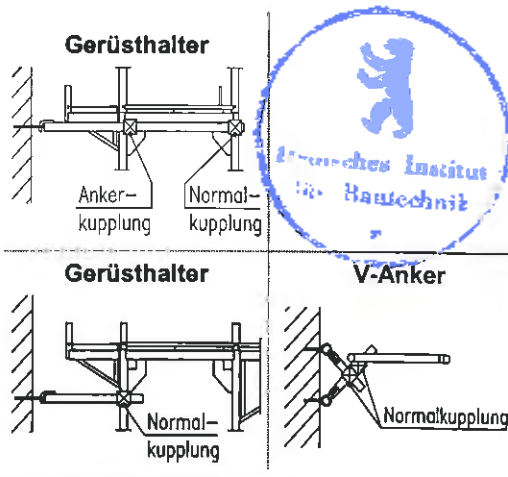
Unbekleidetes Gerüst vor geschlossener oder teilweise offener Fassade

Konsolvariante 2 (KV2A / KV2B) mit großer Spindelausdrehlänge

- mit Konsolen 0,36 m innen in jeder Lage
- mit Konsolen 0,73 m mit / ohne Konsolstreben außen in der obersten Lage
- mit / ohne Schutzwand
- mit Spindel 0,60 m, voll ausgezogen



- Gerüsthalter
- ▲ V-Anker: $H=4,45\text{m}/24,45\text{m}$: 2x pro 5 Felder
alle anderen Ankerebenen 1x pro 5 Felder
- Längsriegel bzw. Diagonale außen



| Fassade | | geschlossen | teilweise offen | | | |
|---------------------------------|--------------------|-------------------------|-----------------|-------------|--------------|-----------|
| Ankerraster | | 8,0 m versetzt | 8,0 m versetzt | | | |
| Zusatzanker | | ① ② | ① ② | | | |
| Max. Spindelauszugslänge [cm] | | 44,5 | 44,5 | | | |
| Ankerlast [kN] | Ankerhöhe [m] | $H \leq 20$ | oberste Lage | $H \leq 20$ | oberste Lage | |
| | V-Anker | I zur Fassade F_I | 1,6 | 4,1 / 1,2 | 3,9 | 3,5 / 2,6 |
| | | II zur Fassade F_{II} | 7,6 | 9,5 | 7,6 | 9,5 |
| | | Schräglast F_α | 5,4 | 6,7 | 5,4 | 6,7 |
| | Eckanker F | 4,0 | 4,0 | 3,9 | 3,9 | |
| Fundamentlast je Rahmenseg [kN] | Variante | KV2 | | KV2 | | |
| | Innenständer F_i | 16,5 | | 16,5 | | |
| | Außenständer F_a | 19,0 | | 19,0 | | |



ALTRAD BAUMANN GmbH
Ritter-Heinrich-Straße 6 - 12
88471 Laupheim
Telefon (07392) 7098-0
Telefax (07392) 7098-555

Profitech S 73 plus

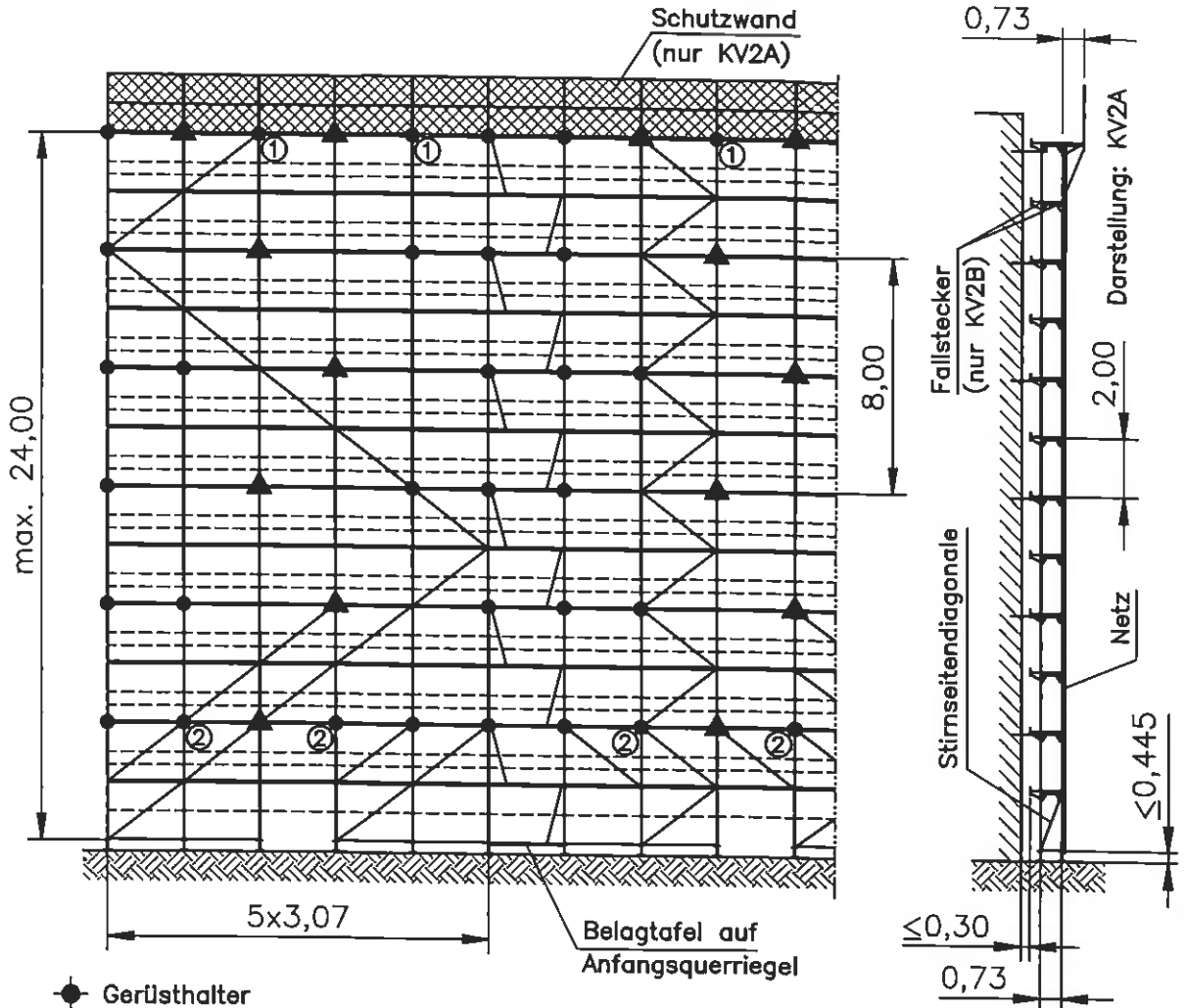
große Spindellänge
 $L = 3,07\text{ m}$, unbekleidet

Anlage B, Seite 40
zur allgemeinen bauaufsichtlichen
Zulassung Z-8.1-912 vom
23. Mai 2008
Deutsches Institut für Bautechnik

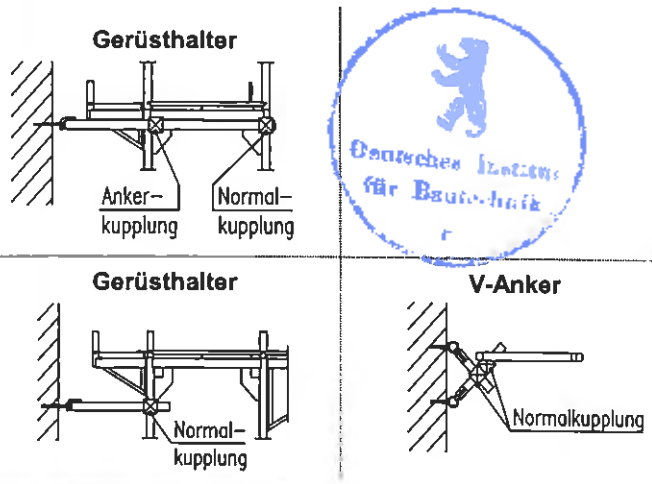
Netzbekleidetes Gerüst vor geschlossener Fassade

Konsolvariante 2 (KV2A / KV2B) mit großer Spindelausdrehlänge

- mit Konsolen 0,36 m innen in jeder Lage
- mit Konsolen 0,73 m mit / ohne Konsolstreben außen in der obersten Lage
- mit / ohne Schutzwand
- mit Spindel 0,60 m, voll ausgezogen



- Gerüsthalter
- ▲ V-Anker in jeder Ankerebene 1x pro 5 Felder (in der obersten Lage 2x pro 5 Felder)
- Längsriegel bzw. Diagonale außen



| Fassade | | geschlossen | | | |
|---------------------------------|---------------|----------------|----------------|-----------------|-----|
| Ankerraster | | 8,0 m versetzt | | | |
| Zusatzanker | | ① ② | | | |
| Max. Spindelauszugslänge [cm] | | 44,5 | | | |
| Ankerlast [kN] | Ankerhöhe [m] | H ≤ 20 | oberste Lage | | |
| | ⊥ zur Fassade | F _⊥ | 3,1 | 2,8 / 1,2 | |
| | | V-Anker | zur Fassade | F | 6,2 |
| | Schräglast | | F _α | 4,4 | 4,1 |
| Eckanker | | F | 5,7 | 5,7 | |
| Fundamentlast je Rahmenzug [kN] | Variante | | KV2 | | |
| | Innenständer | F _i | 16,6 | | |
| | Außenständer | F _a | 19,2 | | |

ALTRAD BAUMANN GmbH
 Ritter-Heinrich-Straße 6 - 12
 88471 Laupheim
 Telefon (07392) 7098-0
 Telefax (07392) 7098-555

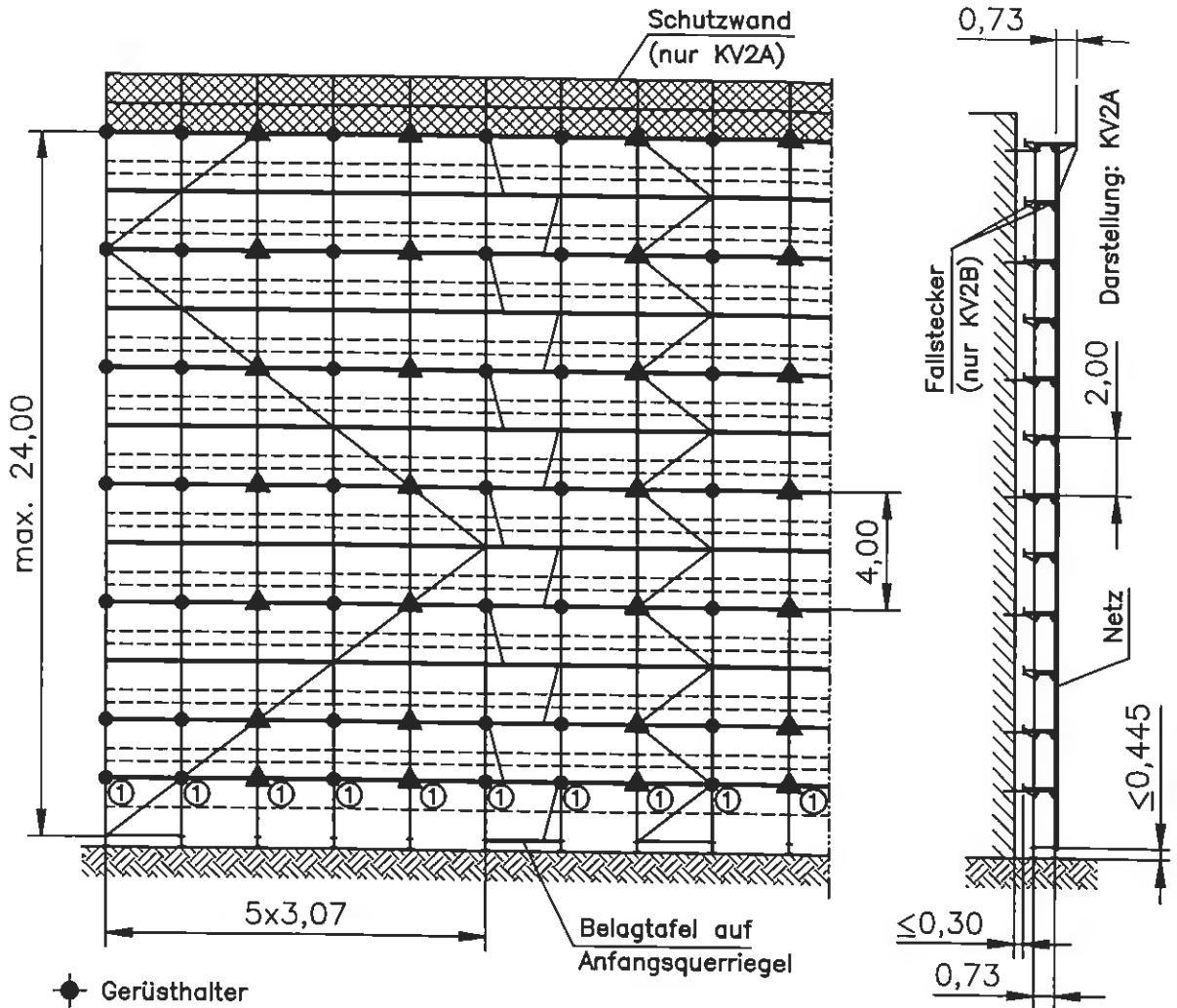
Profitech S 73 plus
 große Spindellänge
 L = 3,07 m, netzbekleidet

Anlage B, Seite 41
 zur allgemeinen bauaufsichtlichen
 Zulassung Z-8.1-912 vom
 23. Mai 2008
 Deutsches Institut für Bautechnik

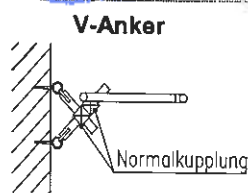
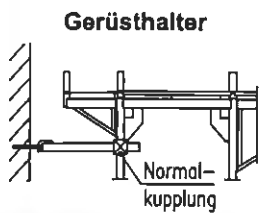
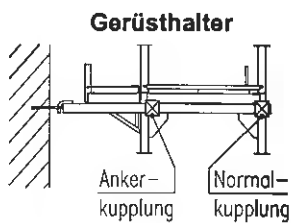
Netzbekleidetes Gerüst vor teilweise offener Fassade

Konsolvariante 2 (KV2A / KV2B) mit großer Spindelausdrehlänge

- mit Konsolen 0,36 m innen in jeder Lage
- mit Konsolen 0,73 m mit / ohne Konsolstreben außen in der obersten Lage
- mit / ohne Schutzwand
- mit Spindel 0,60 m, voll ausgezogen



- Gerüsthalter
- ▲ V-Anker in jeder Ankerebene 2x pro 5 Felder
- Längsriegel bzw. Diagonale außen



| Fassade | | teilweise offen | | |
|---------------------------------|--------------------|-------------------------|--------------|-----------|
| Ankerraster | | 4,0 m | | |
| Zusatzanker | | ① | | |
| Max. Spindelauszugslänge [cm] | | 44,5 | | |
| Ankerlast [kN] | Ankerhöhe [m] | H ≤ 20 | oberste Lage | |
| | V-Anker | I zur Fassade F_I | 4,4 | 3,7 / 2,4 |
| | | II zur Fassade F_{II} | 5,6 | 6,9 |
| | Schräglast F_a | 4,0 | 4,9 | |
| Eckanker | F | 4,2 | 4,2 | |
| Fundamentlast je Rahmenzug [kN] | Variante | KV2 | | |
| | Innenständer F_i | 16,8 | | |
| | Außenständer F_a | 18,0 | | |



ALTRAD BAUMANN GmbH
Ritter-Heinrich-Straße 6 - 12
88471 Laupheim
Telefon (07392) 7098-0
Telefax (07392) 7098-555

Profitech S 73 plus
große Spindellänge
L = 3,07 m, netzbekleidet

Anlage B, Seite 42
zur allgemeinen bauaufsichtlichen
Zulassung Z-8.1-912 vom
23. Mai 2008
Deutsches Institut für Bautechnik

Ausführungsdetails

Gerüsthalter / Schnellanker / V-Anker

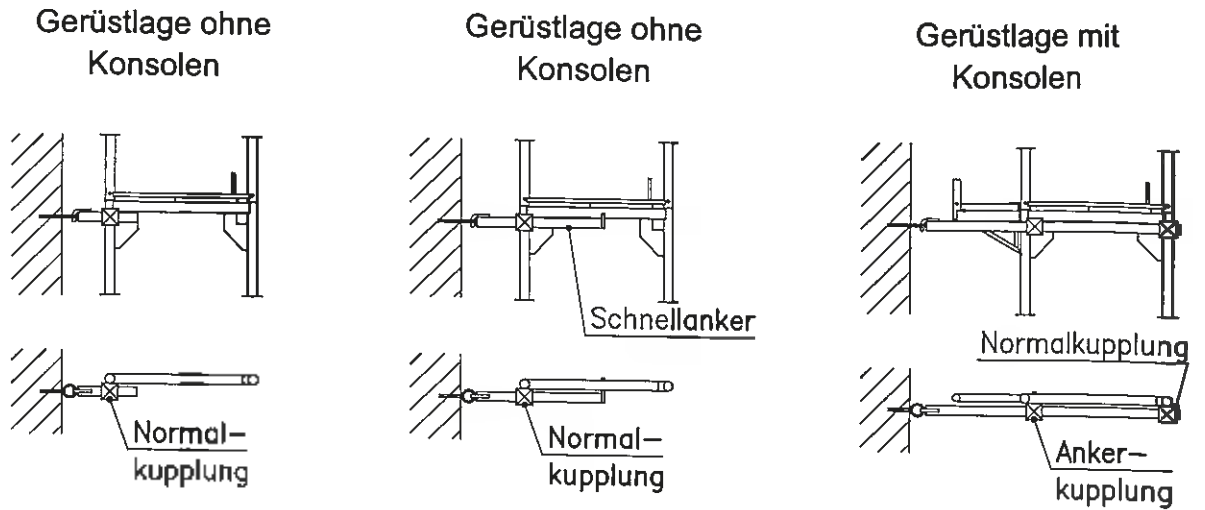


Bild B.2a: Gerüsthalter

Bild B.2b: Schnellanker

Bild B.2c: Gerüsthalter

Gerüstlage mit Innen- und Außenkonsolen

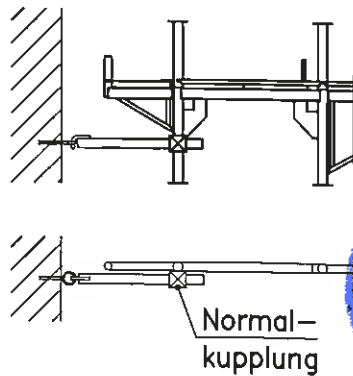


Bild B.2d: Gerüsthalter

alle Ausführungen

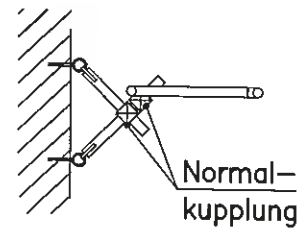


Bild B.2e: V-Anker



ALTRAD BAUMANN GmbH
 Ritter-Heinrich-Straße 6 - 12
 88471 Laupheim
 Telefon (07392) 7098-0
 Telefax (07392) 7098-555

Profitech S 73 plus
 Ausführungsdetails
 Gerüsthalter

Anlage B, Seite 43
 zur allgemeinen bauaufsichtlichen
 Zulassung Z-8.1-912 vom
 23. Mai 2008
 Deutsches Institut für Bautechnik

Eckausbildung

Bei der Eckausbildung werden die Vertikalrahmen der anstoßenden Gerüstfelder miteinander verbunden. Dabei werden die benachbarten Ständerrohre am Fußpunkt, unter der ersten Gerüstlage und in jeder Ankerebene direkt mit Drehkupplungen gekoppelt (siehe Bild B.3a). Von den beiden miteinander verbundenen Ständern wird nur einer auf eine Gerüstspindel gesetzt.

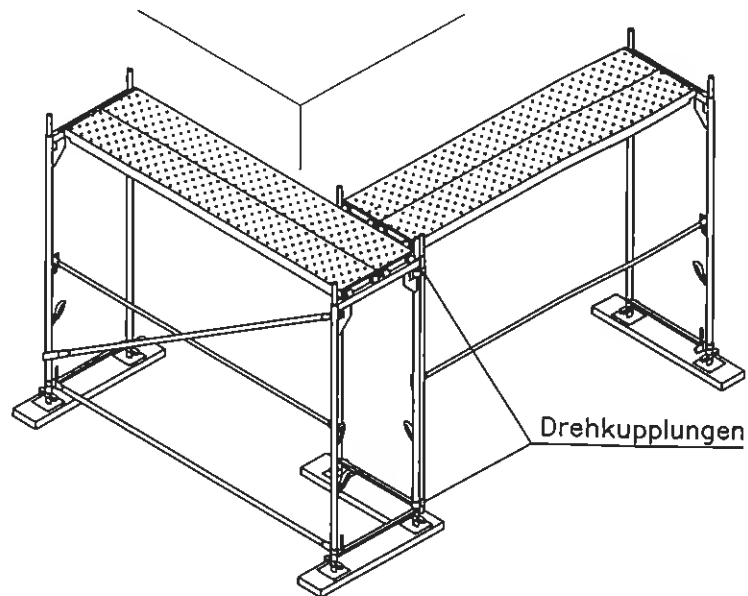


Bild B.3a: Eckausbildung mit Drehkupplungen
(Gerüstverankerung nicht dargestellt)

Ist eine direkte Verbindung der Ständer aufgrund der örtlichen Gegebenheiten nicht möglich, werden die Vertikalrahmen unter der ersten Gerüstlage und in allen Ankerebenen mit Gerüstrohren $\varnothing 48,3 \times 3,2$ und Normkupplungen verbunden (siehe Bild B.3b). In diesem Fall sind alle Ständer auf Gerüstspindeln zu setzen.

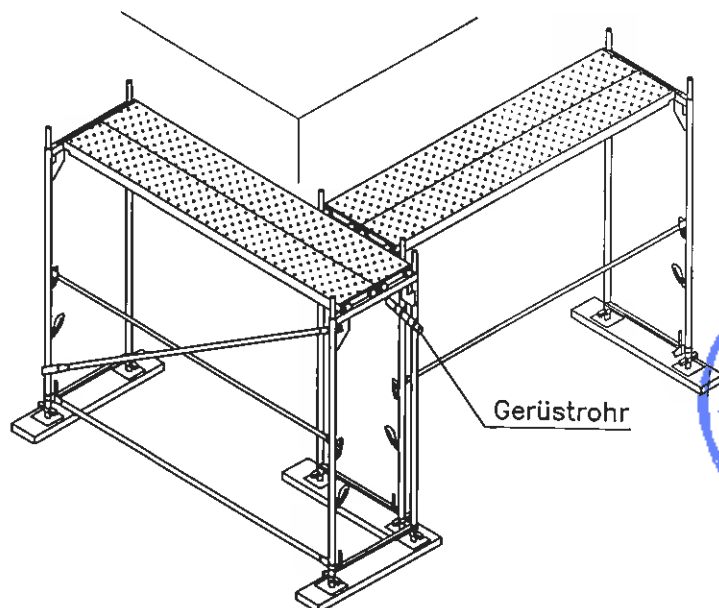


Bild B.3b: Eckausbildung mit Gerüstrohren und Normkupplungen
(Gerüstverankerung nicht dargestellt)



ALTRAD BAUMANN GmbH
Ritter-Heinrich-Straße 6 - 12
88471 Laupheim
Telefon (07392) 7098-0
Telefax (07392) 7098-555

Profitech S 73 plus
Ausführungsdetails
Eckausbildung

Anlage B, Seite 44
zur allgemeinen bauaufsichtlichen
Zulassung Z-8.1-912 vom
23. Mai 2008
Deutsches Institut für Bautechnik



Aufbau mit Schutzdach

Das Schutzdach darf nur in einer Gerüstlage auf der Außenseite des Gerüsts, jedoch auf beliebiger Höhe, eingesetzt werden. Als Schutzdach können die speziellen Schutzdachkonsolen (Bild B.4) oder Konsolen 0,73 m mit Schutzdachadaptern (Bild B.5) verwendet werden.

Das Schutzdach ist durch Geländerholme von der Arbeitsfläche zu trennen.

Das Schutzdach darf nicht als Arbeitsfläche oder zur Materiallagerung verwendet werden.

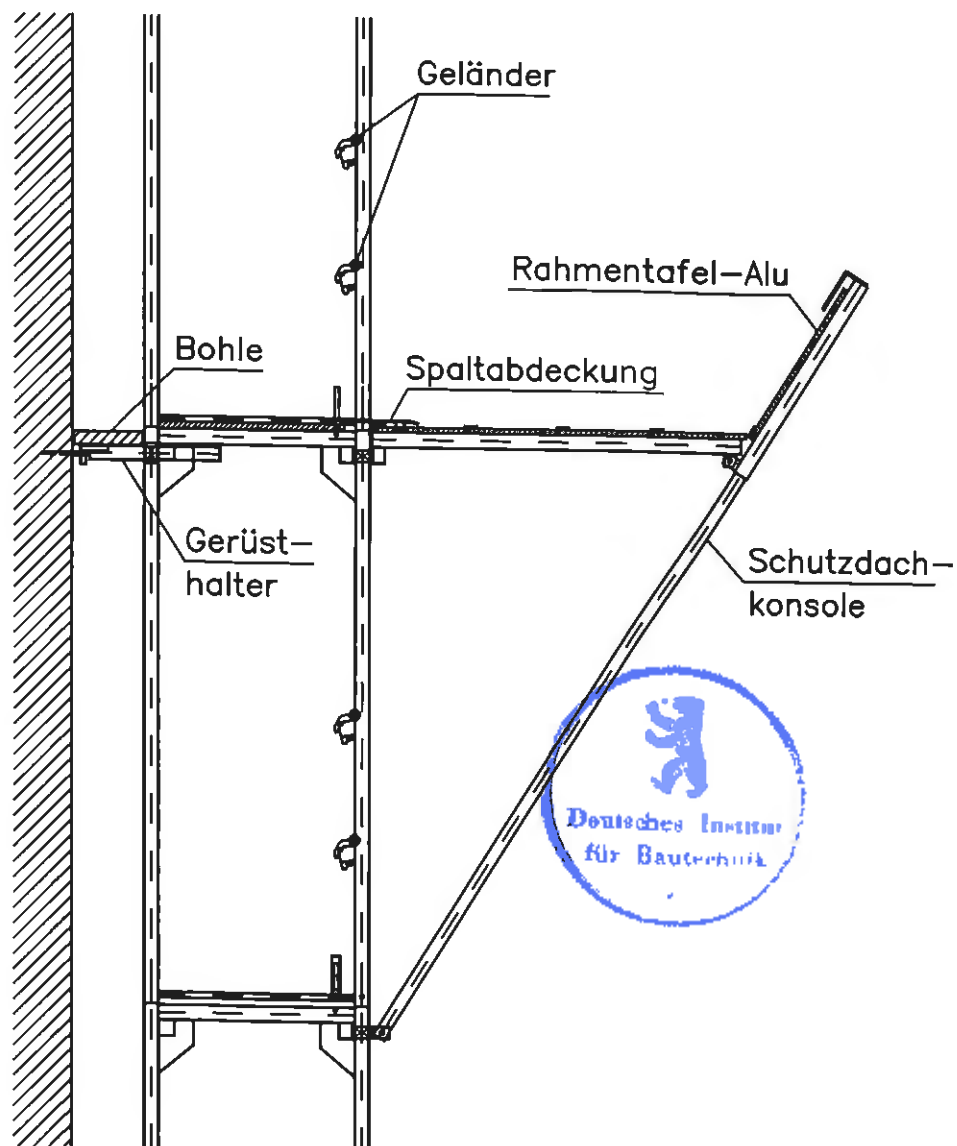


Bild B.4: Schutzdach mit Schutzdachkonsolen



ALTRAD BAUMANN GmbH
Ritter-Heinrich-Straße 6 - 12
88471 Laupheim
Telefon (07392) 7098-0
Telefax (07392) 7098-555

Profitech S 73 plus

Ausführungsdetails
Schutzdach

Anlage B, Seite 45
zur allgemeinen bauaufsichtlichen
Zulassung Z-8.1-912 vom
23. Mai 2008
Deutsches Institut für Bautechnik

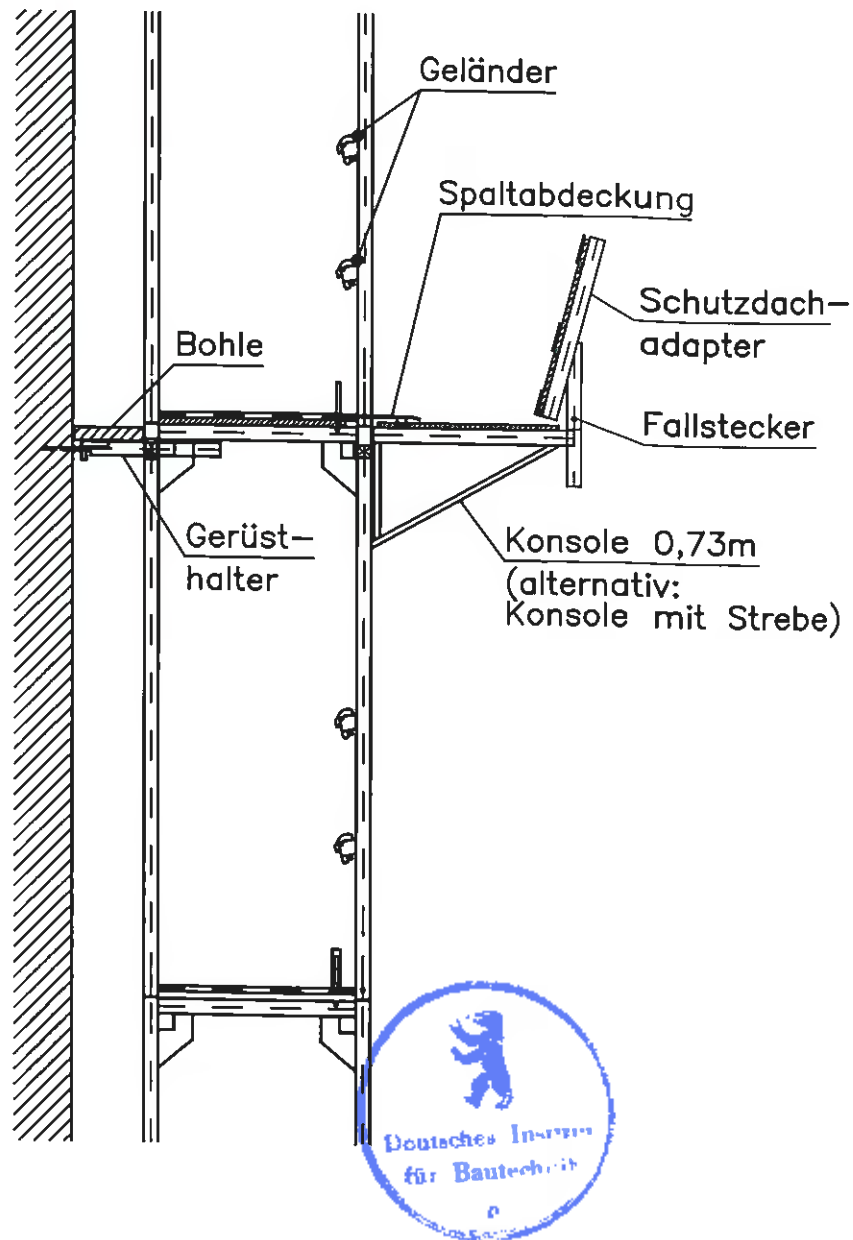


Bild B.5: Schutzdach mit Konsolen 0,73 m und Schutzdachadaptern



ALTRAD BAUMANN GmbH
Ritter-Heinrich-Straße 6 - 12
88471 Laupheim
Telefon (07392) 7098-0
Telefax (07392) 7098-555

Profitech S 73 plus
Ausführungsdetails
Schutzdach

Anlage B, Seite 46
zur allgemeinen bauaufsichtlichen
Zulassung Z-8.1-912 vom
23. Mai 2008
Deutsches Institut für Bautechnik

Bescheid

**über die Änderung und Ergänzung
der allgemeinen bauaufsichtlichen
Zulassung vom**

23. Mai 2008

Deutsches Institut für Bautechnik
ANSTALT DES ÖFFENTLICHEN RECHTS

**Zulassungsstelle für Bauprodukte und Bauarten
Bautechnisches Prüfamt**

Mitglied der Europäischen Organisation für
Technische Zulassungen EOTA und der Europäischen Union
für das Agrément im Bauwesen UEAtc

Tel.: +49 30 78730-0

Fax: +49 30 78730-320

E-Mail: dibt@dibt.de

Datum:

13. August 2009

Geschäftszeichen:

I 33-1.8.1-29/09

Zulassungsnummer:

Z-8.1-912

Geltungsdauer bis:

31. Mai 2013

Antragsteller:

ALTRAD Baumann GmbH

Ritter-Heinrich-Straße 6-12, 88471 Laupheim

Zulassungsgegenstand:

Gerüstsystem "Profitech S 73 plus"



Dieser Bescheid ändert und ergänzt die allgemeine bauaufsichtliche Zulassung Nr. Z-8.1-912 vom 23. Mai 2008. Dieser Bescheid umfasst drei Seiten und 20 Anlagen. Er gilt nur in Verbindung mit der oben genannten allgemeinen bauaufsichtlichen Zulassung und darf nur zusammen mit dieser verwendet werden.

ZU II. BESONDERE BESTIMMUNGEN

Die Besonderen Bestimmungen der allgemeinen bauaufsichtlichen Zulassung werden wie folgt geändert und ergänzt:

- **Tabelle 1 wird wie folgt geändert und ergänzt:**

| Bezeichnung | Anlage A, Seite | Bemerkung |
|------------------------------------------|-----------------|--------------------|
| Vertikaldiagonale 157 x 200 | 18a | --- |
| Vertikaldiagonalen 207, 257, 307 x 200 | 19a | |
| Alu-Boden plus (alte Ausführung) | 30a | nur zur Verwendung |
| Querdiagonale 73x200 | 75a | --- |
| Verankerungskupplung, Distanzkupplung 16 | 124a | |
| Alu-Boden, plus | 130 | |
| Dachfangrahmen 73/109 | 132 | |
| Traufrahmen 73 | 133 | |
| Vertikalrahmen 36 | 134 | |
| Konsole 36 ohne Rohrverbinder | 135 | |
| Konsole 50 | 136 | |
| Schutzdachstütze 73 | 137 | |
| Überbrückungsträger 771 | 138 | |
| Alu-Treppe, Austrittsgeländer | 139 | |
| Anschlussstück für Vertikaldiagonale | 140 | |
| MSG, Pfosten, verriegelbar | 142 | |
| MSG, Holm, teleskopierbar | 143 | |



- **Tabelle 3 wird wie folgt geändert und ergänzt:**

| Bezeichnung | Anlage A, Seite | Feldweite ℓ [m] | Verwendung in Lastklasse |
|----------------|-----------------|----------------------|--------------------------|
| Alu-Boden plus | 30a, 130 | $\leq 2,07$ | ≤ 6 |
| | | 2,57 | ≤ 5 |
| | | 3,07 | ≤ 4 |

- **Tabelle 4 wird wie folgt geändert und ergänzt:**

| Belag | Anlage A, Seite | Feldweite ℓ [m] | Anzahl Beläge pro Gerüstfeld | Lose $f_{o,L,d}$ [cm] | Steifigkeit $c_{L,d}$ [kN/cm] | | Federkraft $N_{RLL,d}$ [kN] |
|----------------|-----------------|----------------------|------------------------------|-----------------------|--------------------------------|----------------------------------------|-----------------------------|
| | | | | | $0 < N_{\perp} \leq 2,27$ [kN] | $2,27 < N_{\perp} \leq N_{RLL,d}$ [kN] | |
| Alu-Boden plus | 30a, 130 | $\leq 3,07$ | 1 | 4,0 | 1,2 | 0,43 | 3,40 |

- **Tabelle 5 wird wie folgt geändert und ergänzt:**

| Belag | Anlage A, Seite | Feldweite l [m] | Anzahl Beläge pro Gerüstfeld | Lose $f_{0 ,d}$ [cm] | Steifigkeit $c_{ ,d}$ [kN/cm] | | Federkraft $N_{R ,d}$ [kN] |
|-------------------|--------------------|----------------------|---------------------------------|--------------------------|--------------------------------|----------------------------------------|--------------------------------|
| | | | | | $0 < N_{ } \leq 2,27$ [kN] | $2,27 < N_{ } \leq N_{R ,d}$ [kN] | |
| Alu-Boden plus | 30a, 130 | $\leq 3,07$ | 1 | 0,5 | 2,70 | 2,70 | 3,90 |

- **Anlage A wird wie folgt geändert und ergänzt:**

Die Seiten 18, 19, 30, 32, 75 und 124 werden durch die Seiten 18a, 19a, 30a, 32a, 75a und 124a ersetzt.

Die Seiten 130 bis 143 werden ergänzt.

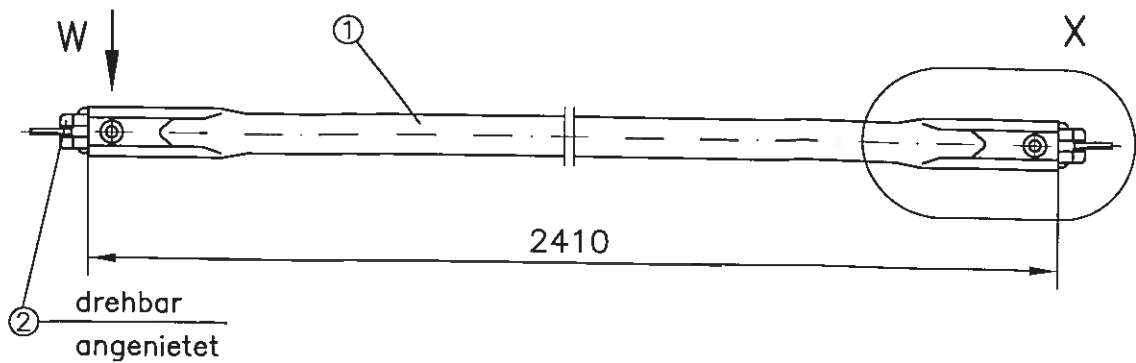
- **Anlage B, Tabelle B.1 wird wie folgt geändert und ergänzt:**

| Bezeichnung | Anlage A, Seite |
|------------------------------------------|-----------------|
| Vertikaldiagonale 157 x 200 | 18a |
| Vertikaldiagonalen 207, 257, 307 x 200 | 19a |
| Alu-Boden plus (alte Ausführung) | 30a |
| Querdiagonale 73x200 | 75a |
| Verankerungskupplung, Distanzkupplung 16 | 124a |
| Alu-Boden, plus | 130 |

G. Breitschaft

Beglaubigt





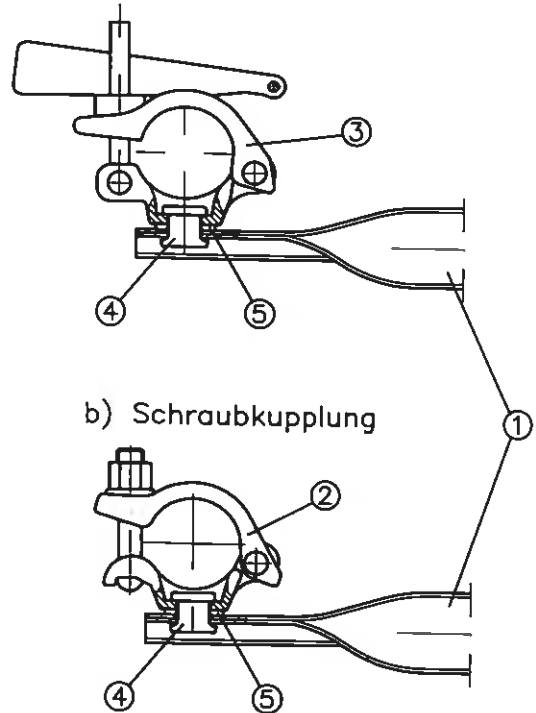
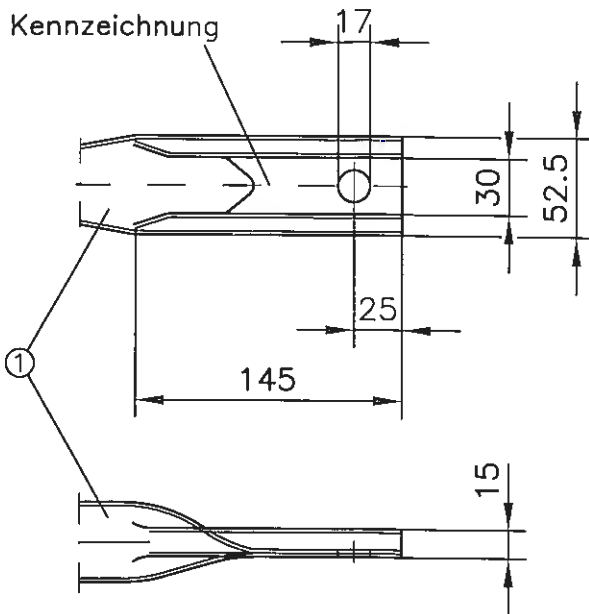
Ansicht W

alternativ mit:

a) Keilkupplung
(Anschlussstück für Vertikaldiagonale)

Detail X

ohne Pos. ②③



- ① Rundrohr $\varnothing 42.4 \times 2$, S235JRH, $R_{eH} \geq 320 \text{ N/mm}^2$, DIN EN 10219-1
- ② Halbkupplung 48 mit allgemeiner bauaufsichtlicher Zulassung
- ③ Anschlussstück für Vertikaldiagonale, Anlage A, Seite 140
- ④ Halbhohlriet $\varnothing 16 \times 23$, QSt 36-3
- ⑤ Scheibe A17-St, DIN 125

Überzug nach DIN EN ISO 1461 - t Zn o



ALTRAD BAUMANN GmbH
Ritter-Heinrich-Straße 6 - 12
88471 Laupheim
Telefon (07392) 7098-0
Telefax (07392) 7098-555

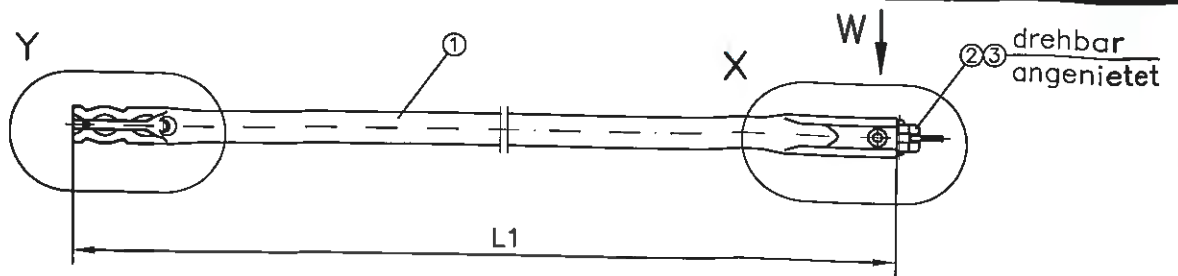
Profitech S73 plus

Vertikaldiagonale

157 x 200

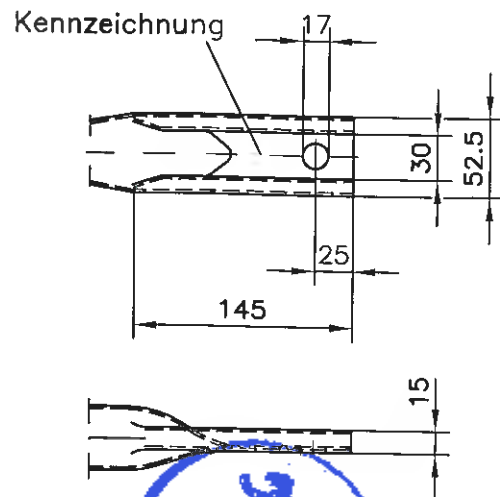
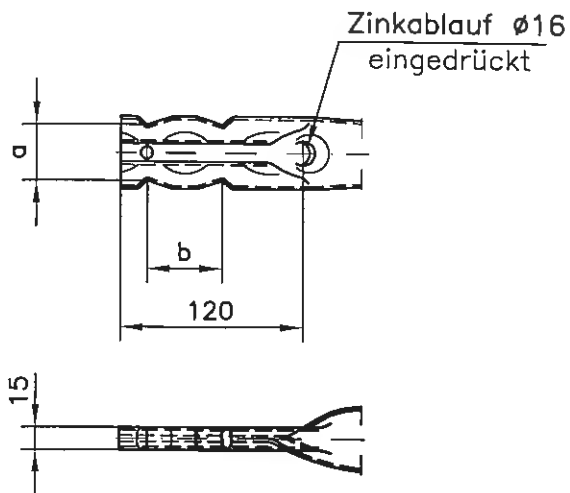
Anlage A, Seite 18 a

zum Bescheid vom 13. August 2009
über die Änderung und Ergänzung der
allgemeinen bauaufsichtlichen Zulassung
Z-8.1-912 vom 23. Mai 2008
Deutsches Institut für Bautechnik



Detail Y

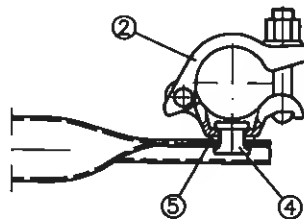
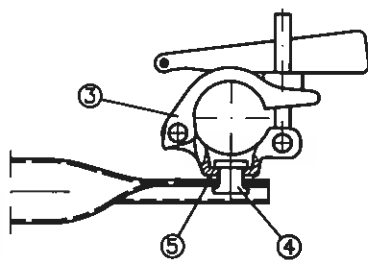
Detail X
ohne Pos ②③



Ansicht W
alternativ mit:

a) Keilkupplung
(Anschlussstück für
Vertikaldiagonale)

b) Schraubkupplung



| System (m) | 2.07 | 2.57 | 3.07 |
|------------|------|------|------|
| L1 (mm) | 2804 | 3180 | 3610 |
| a (mm) | 26 | 34 | 37 |
| b (mm) | 55 | 51 | 50 |

- ① Rundrohr $\phi 42.4 \times 2$, S235JRH, $R_{eH} \geq 320 \text{ N/mm}^2$, DIN EN 10219-1
- ② Halbkupplung 48 mit allgemeiner bauaufsichtlicher Zulassung
- ③ Anschlussstück für Vertikaldiagonale, Anlage A, Seite 140
- ④ Halbhohlniet $\phi 16 \times 23$ QSt 36-3
- ⑤ Scheibe A17-St, DIN 125 verzinkt

Überzug nach DIN EN ISO 1461 - t Zn o



ALTRAD BAUMANN GmbH
Ritter-Heinrich-Straße 6 - 12
88471 Laupheim
Telefon (07392) 7098-0
Telefax (07392) 7098-555

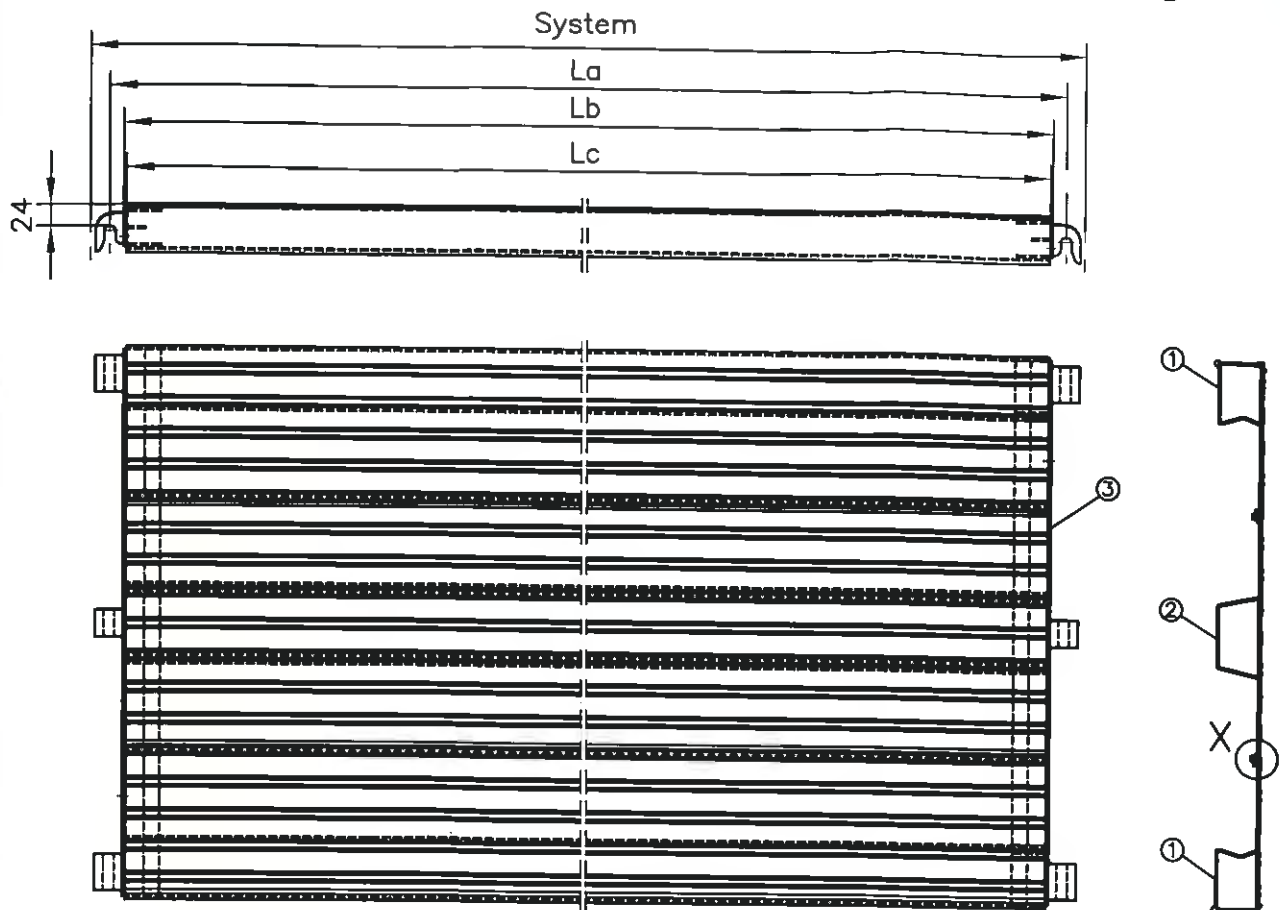
Profitech S73 plus

Vertikaldiagonalen
(207, 257, 307)
x 200

Anlage A, Seite 19a

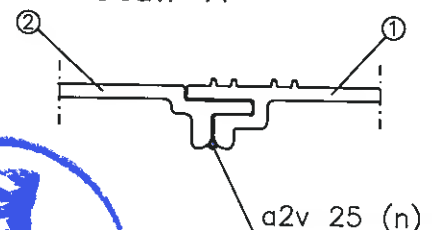
zum Bescheid vom 13. August 2009
über die Änderung und Ergänzung der
allgemeinen bauaufsichtlichen Zulassung
Z-8.1-912 vom 23. Mai 2008
Deutsches Institut für Bautechnik

**Nur zur Verwendung.
Wird nicht mehr hergestellt.**



| System | La | Lb | Lc | n |
|--------|------|------|------|--------|
| (cm) | (mm) | (mm) | (mm) | (Stck) |
| 73 | 690 | 660 | 654 | 2 |
| 109 | 1046 | 1016 | 1010 | 3 |
| 157 | 1530 | 1500 | 1494 | 3 |
| 207 | 2030 | 2000 | 1994 | 3 |
| 257 | 2530 | 2500 | 2494 | 6 |
| 307 | 3030 | 3000 | 2994 | 6 |

Detail X



- ① Außenprofil Anlage A, Seite 32
- ② Mittenprofil Anlage A, Seite 32
- ③ Kopfstück Anlage A, Seite 31

Alle Schweißnähte "WIG"



ALTRAD BAUMANN GmbH
Ritter-Heinrich-Straße 6 - 12
88471 Laupheim
Telefon (07392) 7098-0
Telefax (07392) 7098-555

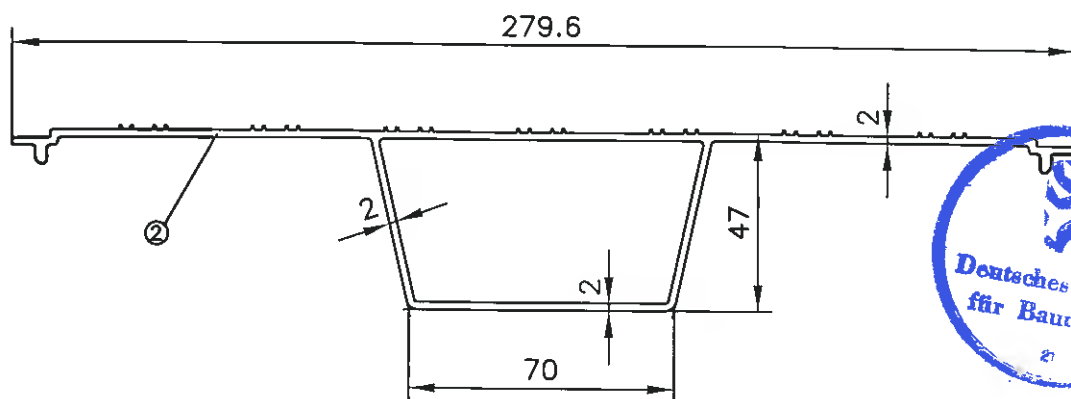
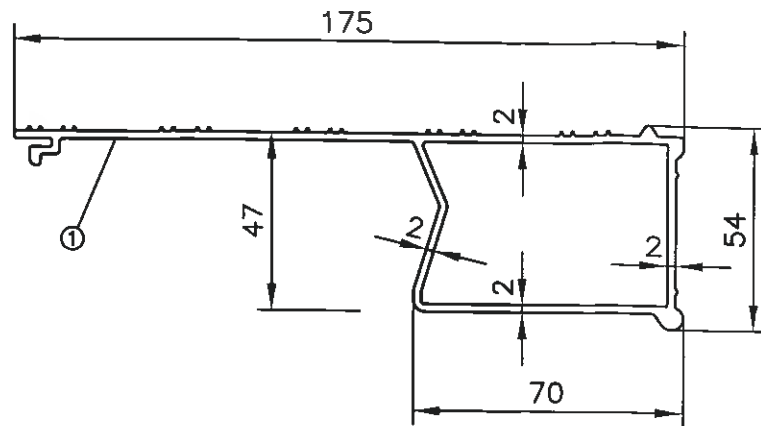
Profitech S73 plus

**Alu-Boden plus
(alte Ausführung)**

Anlage A, Seite 30a

zum Bescheid vom 13. August 2009
über die Änderung und Ergänzung der
allgemeinen bauaufsichtlichen Zulassung
Z-8.1-912 vom 23. Mai 2008
Deutsches Institut für Bautechnik

**Nur zur Verwendung.
Wird nicht mehr hergestellt.**



- ① Außenprofil EN AW-6063-T66
② Mittelprofil EN AW-6063-T66



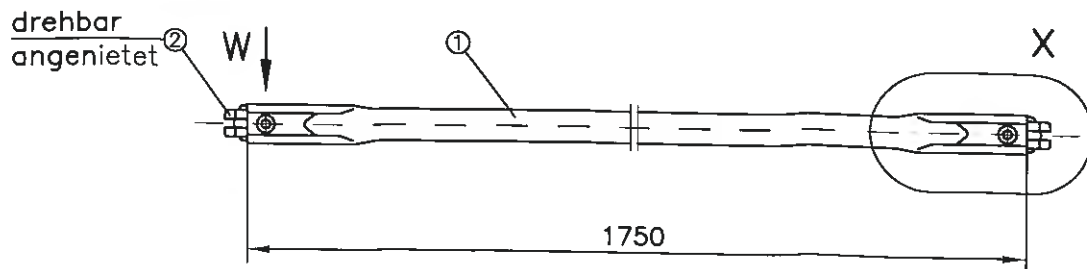
ALTRAD BAUMANN GmbH
Ritter-Heinrich-Straße 6 - 12
88471 Laupheim
Telefon (07392) 7098-0
Telefax (07392) 7098-555

Profitech S73 plus

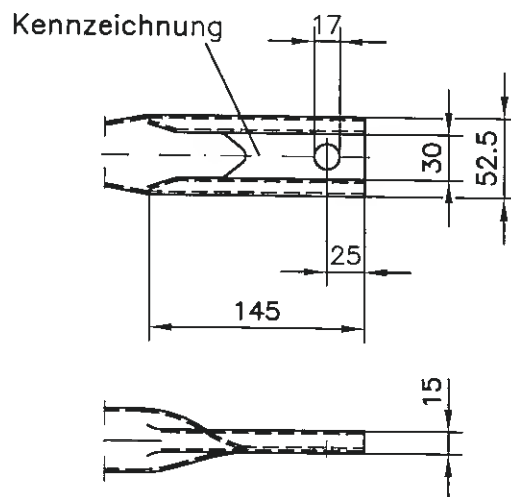
**Alu-Boden plus
Profile
(alte Ausführungen)**

Anlage A, Seite 32a

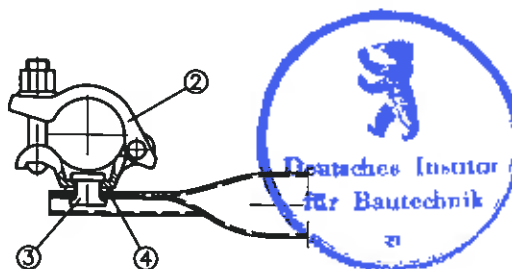
zum Bescheid vom 13. August 2009
über die Änderung und Ergänzung der
allgemeinen bauaufsichtlichen Zulassung
Z-8.1-912 vom 23. Mai 2008
Deutsches Institut für Bautechnik



Detail X
ohne Pos.②



Ansicht W



- ① Rundrohr $\phi 42.4 \times 2$ S235JRH, $R_{eH} \geq 320 \text{ N/mm}^2$, DIN EN 10219-1
- ② Halbkupplung 48 mit allgemeiner bauaufsichtlicher Zulassung
- ③ Halbhohlniet $\phi 16 \times 23$ QSt 36-3
- ④ U-Scheibe A17-St, DIN 125

Überzug nach DIN EN ISO 1461 - t Zn o



ALTRAD BAUMANN GmbH
Ritter-Heinrich-Straße 6 - 12
88471 Laupheim
Telefon (07392) 7098-0
Telefax (07392) 7098-555

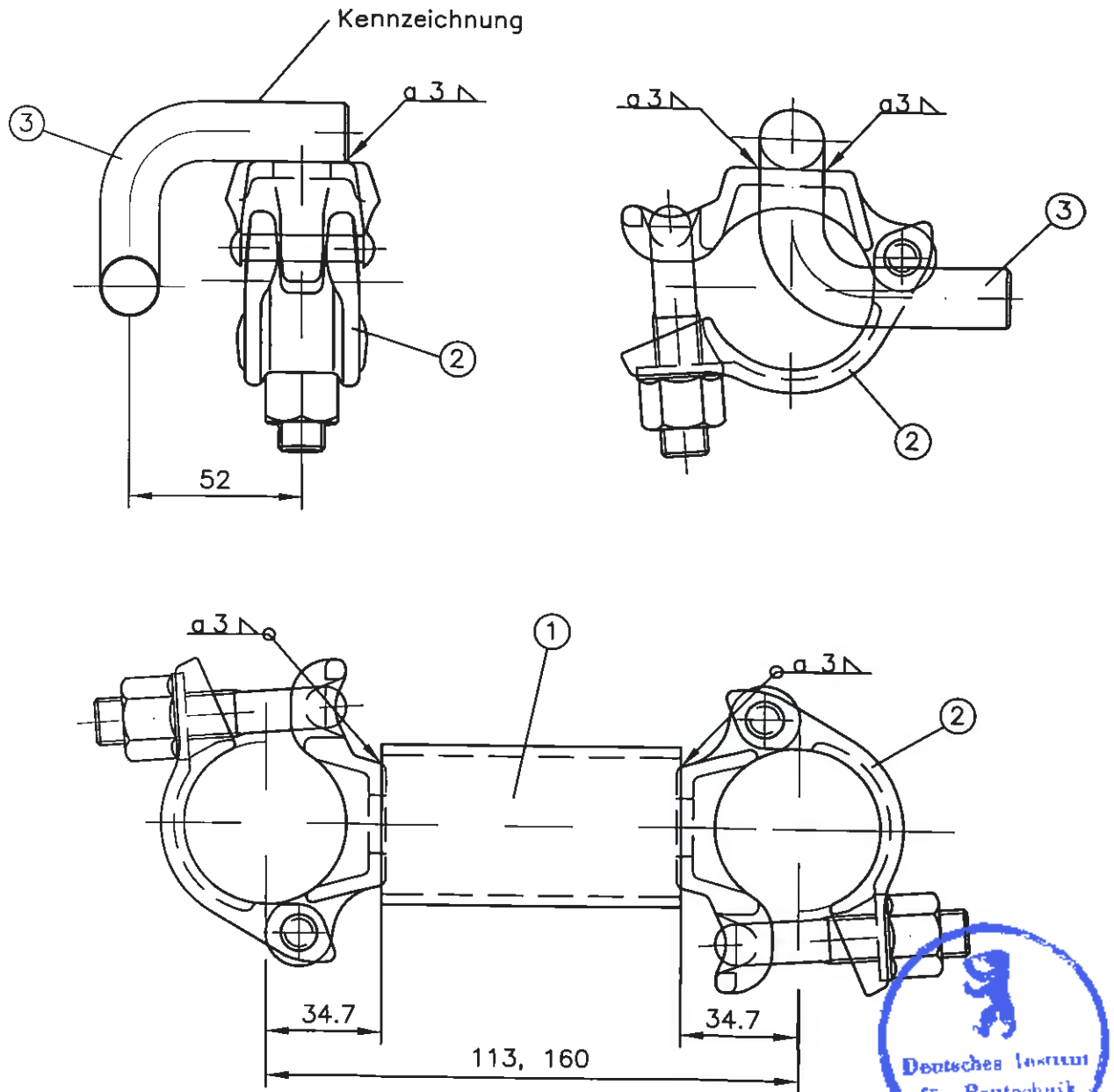
Profitech S73 plus

Querdiagonale

73 x 200

Anlage A, Seite 75a

zum Bescheid vom 13. August 2009
über die Änderung und Ergänzung der
allgemeinen bauaufsichtlichen Zulassung
Z-8.1-912 vom 23. Mai 2008
Deutsches Institut für Bautechnik



- ① Rundrohr $\varnothing 48.3 \times 3.2$ S235JRH mit $ReH \geq 320 \text{ N/mm}^2$, DIN EN 10219-1
- ② Halbkupplung 48 mit allgemeiner bauaufsichtlicher Zulassung
- ③ Haken Rd. $\varnothing 18$, S355J2, DIN EN 10025-2

Überzug nach DIN EN ISO 1461 - t Zn o



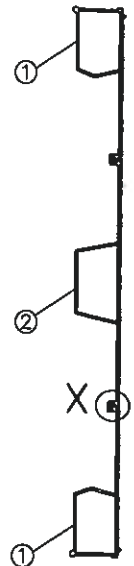
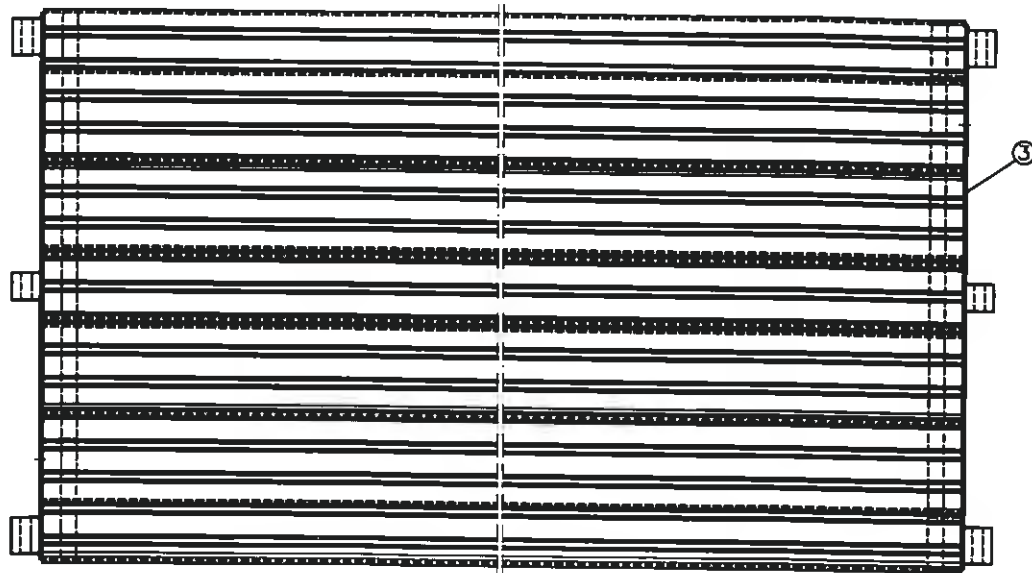
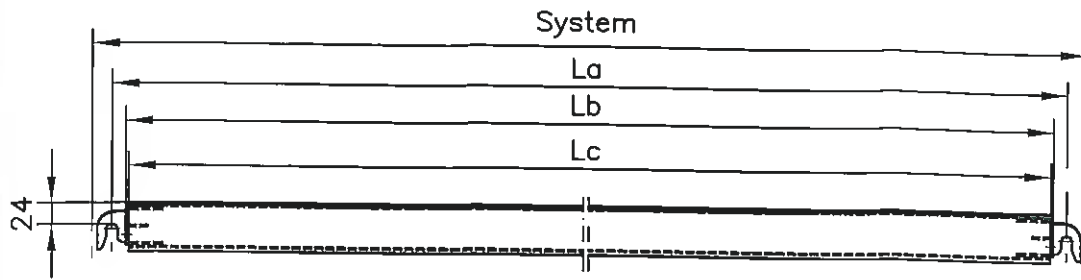
ALTRAD BAUMANN GmbH
 Ritter-Heinrich-Straße 6 - 12
 88471 Laupheim
 Telefon (07392) 7098-0
 Telefax (07392) 7098-555

Profitech S73 plus

**Verankerungskupplung
 Distanzkupplungen
 11 und 16**

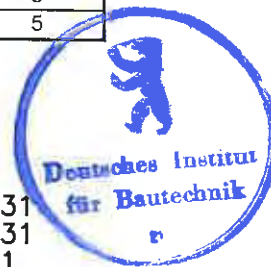
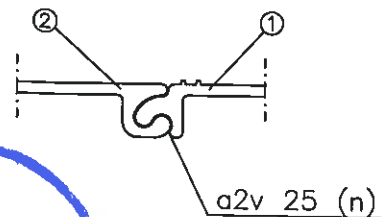
Anlage A, Seite 124a

zum Bescheid vom 13. August 2009
 über die Änderung und Ergänzung der
 allgemeinen bauaufsichtlichen Zulassung
 Z-8.1-912 vom 23. Mai 2008
 Deutsches Institut für Bautechnik



| System | La | Lb | Lc | n |
|--------|------|------|------|---------|
| (cm) | (mm) | (mm) | (mm) | (Stück) |
| 73 | 690 | 660 | 654 | 1 |
| 109 | 1046 | 1016 | 1010 | 2 |
| 140 | 1358 | 1328 | 1322 | 2 |
| 157 | 1530 | 1500 | 1494 | 3 |
| 207 | 2030 | 2000 | 1994 | 3 |
| 257 | 2530 | 2500 | 2494 | 5 |
| 307 | 3030 | 3000 | 2994 | 5 |

Detail X



- ① Außenprofil Anlage A, Seite 131
- ② Mittenprofil Anlage A, Seite 131
- ③ Kopfstück Anlage A, Seite 31

Alle Schweißnähte "WIG"



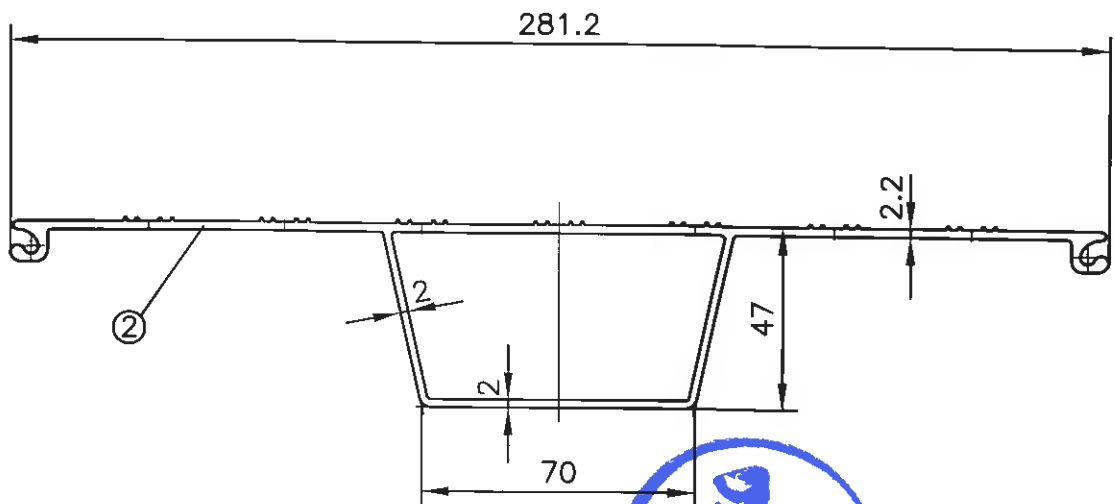
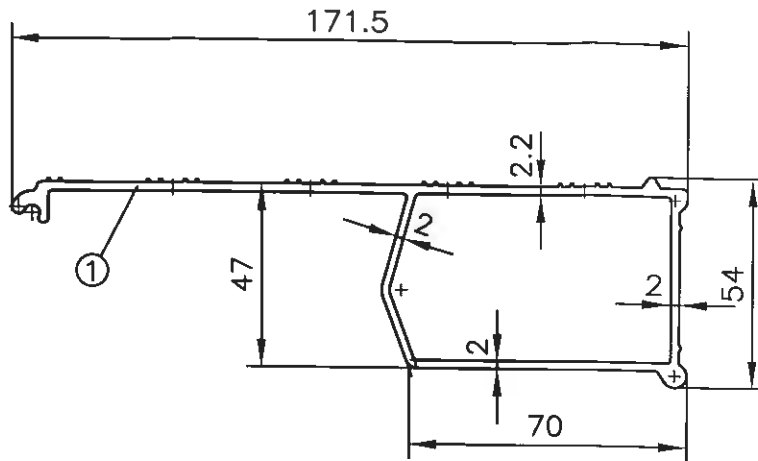
ALTRAD BAUMANN GmbH
 Ritter-Heinrich-Straße 6 - 12
 88471 Laupheim
 Telefon (07392) 7098-0
 Telefax (07392) 7098-555

Profitech S73 plus

Alu-Boden plus

Anlage A, Seite 130

zum Bescheid vom 13. August 2009
 über die Änderung und Ergänzung der
 allgemeinen bauaufsichtlichen Zulassung
 Z-8.1-912 vom 23. Mai 2008
 Deutsches Institut für Bautechnik



- ① Außenprofil EN AW-6063-T66
- ② Mittelprofil EN AW-6063-T66



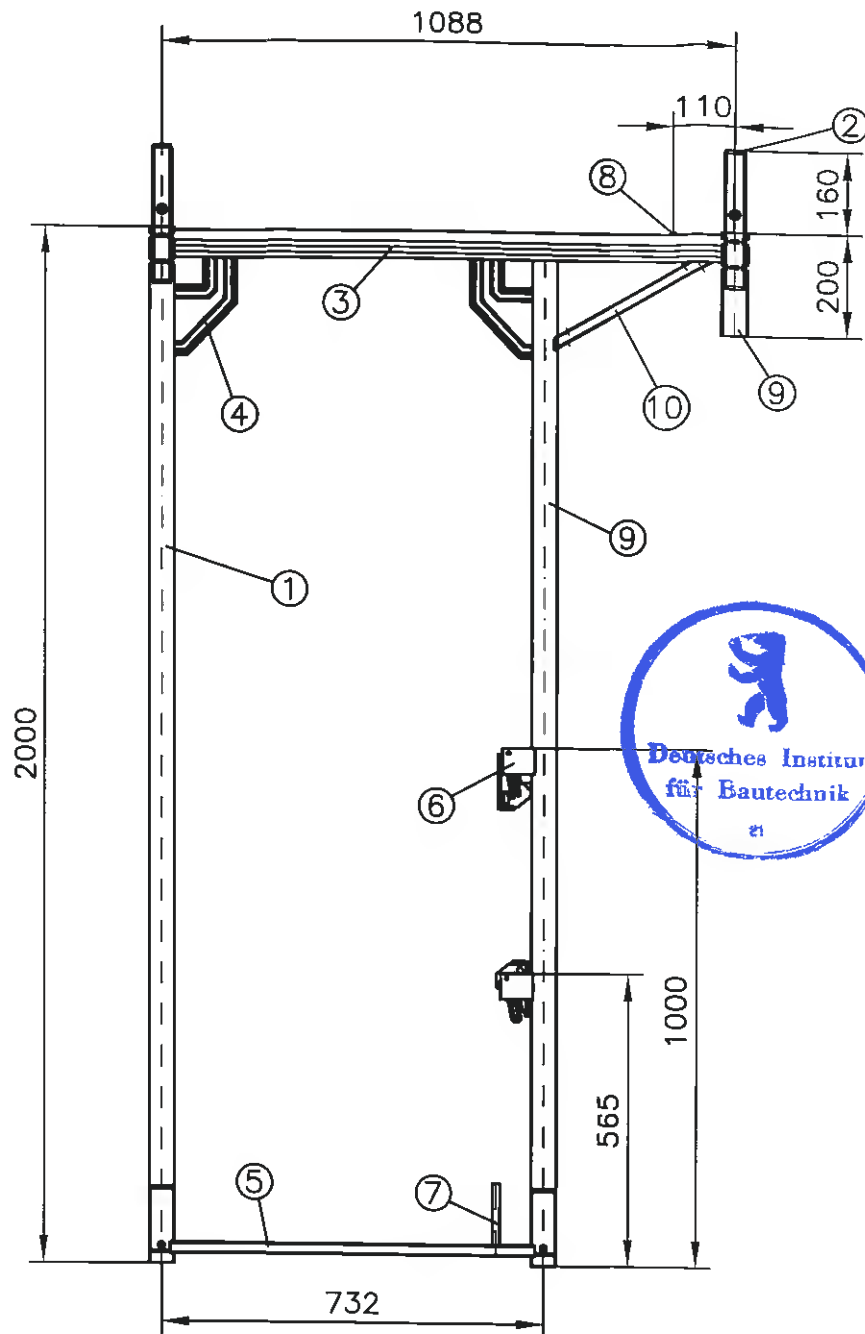
ALTRAD BAUMANN GmbH
 Ritter-Heinrich-Straße 6 - 12
 88471 Laupheim
 Telefon (07392) 7098-0
 Telefax (07392) 7098-555

Profitech S73 plus

**Alu-Boden plus
 Profile**

Anlage A, Seite 131

zum Bescheid vom 13. August 2009
 über die Änderung und Ergänzung der
 allgemeinen bauaufsichtlichen Zulassung
 Z-8.1-912 vom 23. Mai 2008
 Deutsches Institut für Bautechnik



Schweißnähte siehe
Anlage A, Seiten 3 und 4

- | | | |
|---|-----------------------|----------------------------------------------------------|
| ① | Standrohr mit Lochung | Anlage A, Seite 4 |
| ② | Rohrverbinder (RV) | Anlage A, Seite 3 |
| ③ | Kopfriegel | Anlage A, Seite 5 |
| ④ | Knotenblech | Anlage A, Seite 3 |
| ⑤ | Fußriegel | Anlage A, Seite 4 |
| ⑥ | Keilkästchen | Anlage A, Seite 6 |
| ⑦ | Bordbrettzapfen | Ø14 S235JR, DIN EN 10025-2 |
| ⑧ | Verschiebesicherung | 10*5 S235JR, DIN EN 10025-2 |
| ⑨ | Rohr Ø48.3x2.7 | S235JRH, $R_{eH} \geq 320\text{N/mm}^2$, DIN EN 10219-1 |
| ⑩ | Rechteckrohr 40x20x2 | S235JRH, $R_{eH} \geq 320\text{N/mm}^2$, DIN EN 10219-1 |

Überzug nach DIN EN ISO 1461 - t Zn o



ALTRAD BAUMANN GmbH
Ritter-Heinrich-Straße 6 - 12
88471 Laupheim
Telefon (07392) 7098-0
Telefax (07392) 7098-555

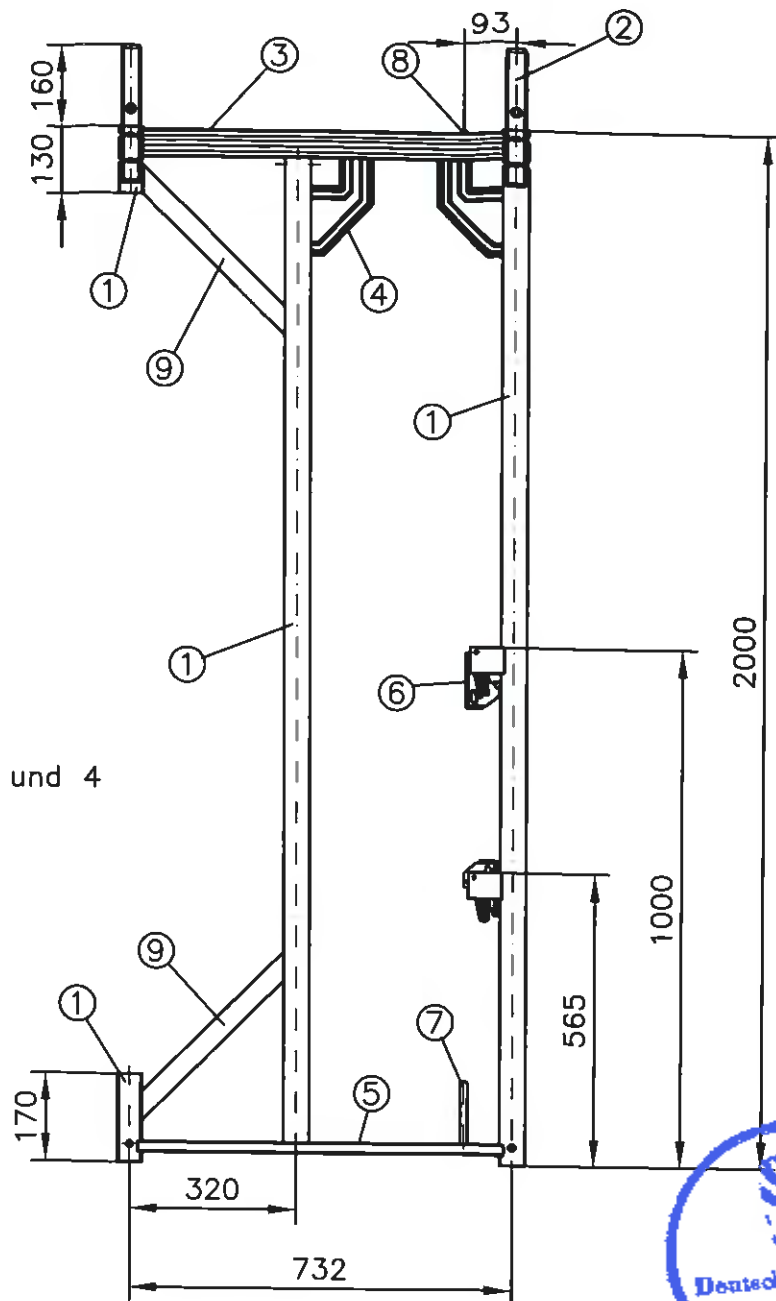
Profitech S73 plus

Dachfangrahmen

73 / 109

Anlage A, Seite 132

zum Bescheid vom 13. August 2009
über die Änderung und Ergänzung der
allgemeinen bauaufsichtlichen Zulassung
Z-8.1-912 vom 23. Mai 2008
Deutsches Institut für Bautechnik



Schweißnähte siehe
Anlage A, Seiten 3 und 4

- | | |
|----------------------------------------|------------------------------------------------------------|
| ① Rohr $\varnothing 48.3 \times 3.2$ | S235JRH, $R_{eH} \geq 320 \text{ N/mm}^2$, DIN EN 10219-1 |
| ② Rohrverbinder (RV) | Anlage A, Seite 3 |
| ③ Kopfriegel | Anlage A, Seite 5 |
| ④ Knotenblech | Anlage A, Seite 3 |
| ⑤ Fußriegel | Anlage A, Seite 4 |
| ⑥ Keilkästchen | Anlage A, Seite 6 |
| ⑦ Bordbrettzapfen | $\varnothing 14$ S235JR, DIN EN 10025-2 |
| ⑧ Verschiebesicherung | 10*5 S235JR, DIN EN 10025-2 |
| ⑨ Rechteckrohr $40 \times 20 \times 2$ | S235JRH, $R_{eH} \geq 320 \text{ N/mm}^2$, DIN EN 10219-1 |

Überzug nach DIN EN ISO 1461 - t Zn o



ALTRAD BAUMANN GmbH
Ritter-Heinrich-Straße 6 - 12
88471 Laupheim
Telefon (07392) 7098-0
Telefax (07392) 7098-555

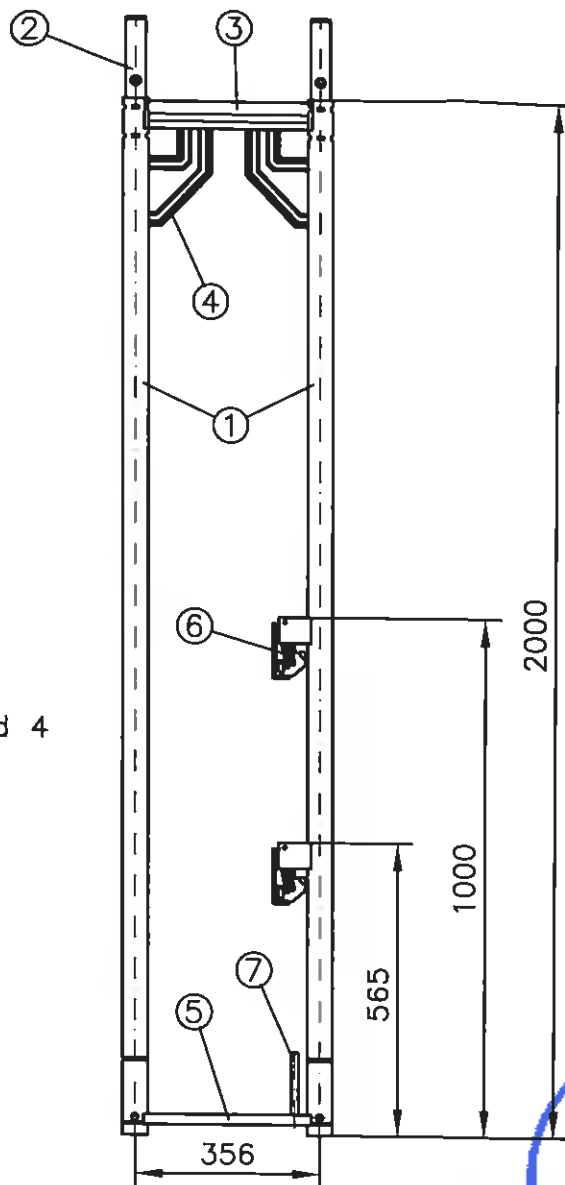
Profitech S73 plus

Traufrahmen 73

Anlage A, Seite 133

zum Bescheid vom 13. August 2009
über die Änderung und Ergänzung der
allgemeinen bauaufsichtlichen Zulassung
Z-8.1-912 vom 23. Mai 2008
Deutsches Institut für Bautechnik

Schweißnähte siehe
Anlage A, Seiten 3 und 4



- ① Rohr $\varnothing 48.3 \times 2.7$
- ② Rohrverbinder (RV)
- ③ Kopfriegel
- ④ Knotenblech
- ⑤ Fußriegel
- ⑥ Keilkästchen
- ⑦ Bordbrettzapfen

S235JRH, $R_{eH} \geq 320 \text{ N/mm}^2$, DIN EN 10219-1
 Anlage A, Seite 3
 Anlage A, Seite 5, Systemlänge=356mm
 Anlage A, Seite 3
 Anlage A, Seite 4, Systemlänge=356mm
 Anlage A, Seite 6
 $\varnothing 14$ S235JR, DIN EN 10025-2

Überzug nach DIN EN ISO 1461 - t Zn o



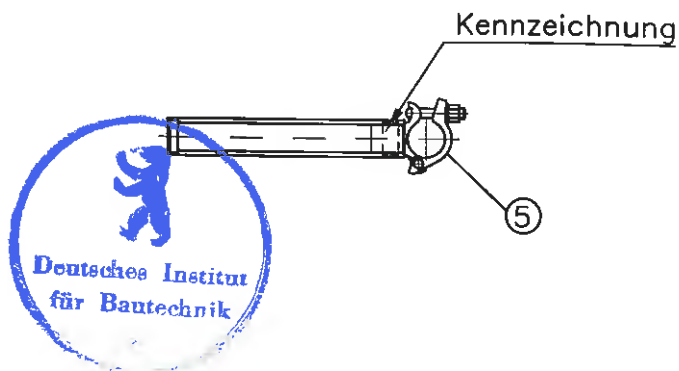
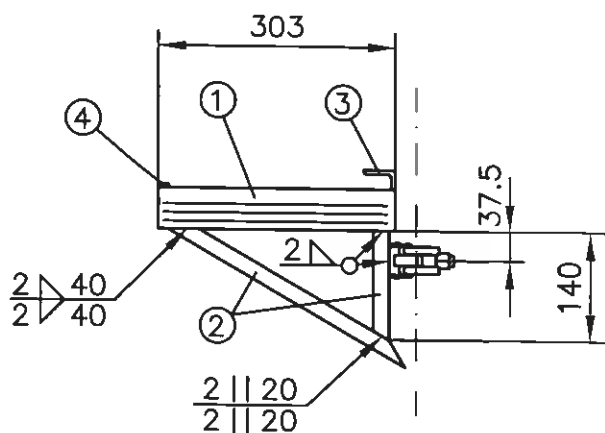
ALTRAD BAUMANN GmbH
 Ritter-Heinrich-Straße 6 - 12
 88471 Laupheim
 Telefon (07392) 7098-0
 Telefax (07392) 7098-555

Profitech S73 plus

Vertikalrahmen 36

Anlage A, Seite 134

zum Bescheid vom 13. August 2009
 über die Änderung und Ergänzung der
 allgemeinen bauaufsichtlichen Zulassung
 Z-8.1-912 vom 23. Mai 2008
 Deutsches Institut für Bautechnik



- ① U-Profil 53x48x2.5 Anlage A, Seite 5
- ② Rechteckrohr 40*20*2 S235JRH mit $R_{eH} \geq 320 \text{ N/mm}^2$, DIN EN 10219-1
- ③ L-Profil 60*40*5 S235JR DIN EN 10025-2
- ④ Verschiebesicherung 10*5 S235JR DIN EN 10025-2
- ⑤ Halbkupplung 48 mit allgemeiner bauaufsichtlicher Zulassung

Überzug nach DIN EN ISO 1461 - t Zn o



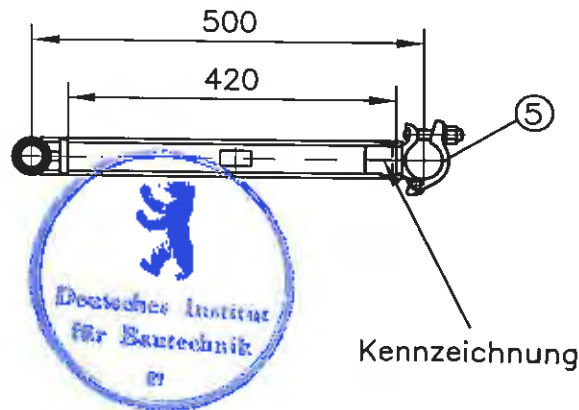
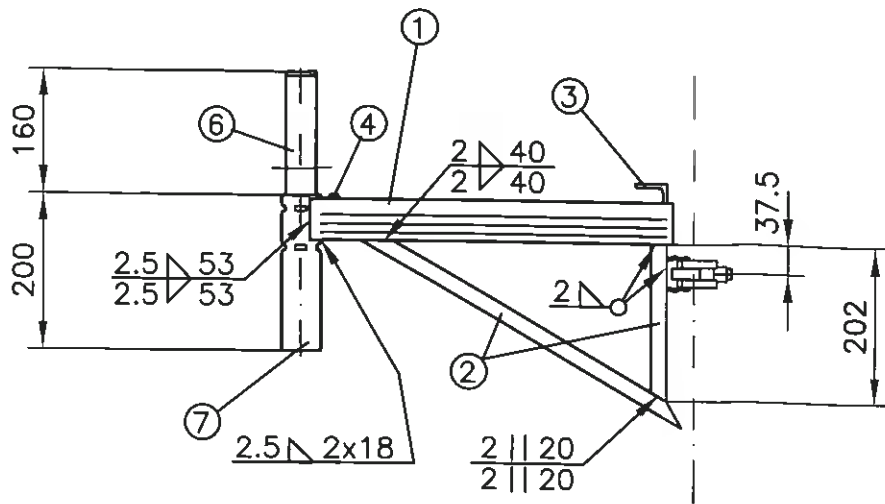
ALTRAD BAUMANN GmbH
 Ritter-Heinrich-Straße 6 - 12
 88471 Laupheim
 Telefon (07392) 7098-0
 Telefax (07392) 7098-555

Profitech S73 plus

**Konsole 36
 ohne Rohrverbinder**

Anlage A, Seite 135

zum Bescheid vom 13. August 2009
 über die Änderung und Ergänzung der
 allgemeinen bauaufsichtlichen Zulassung
 Z-8.1-912 vom 23. Mai 2008
 Deutsches Institut für Bautechnik



Kennzeichnung

- | | |
|---------------------------------------------------------------|---------------------------------------------------------------|
| ① U-Profil 53x48x2.5 | Anlage A, Seite 5 |
| ② Rechteckrohr 40*20*2 | S235JRH mit $R_{eH} \geq 320 \text{ N/mm}^2$, DIN EN 10219-1 |
| ③ L-Profil 60*40*5 | S235JR DIN EN 10025-2 |
| ④ Verschiebesicherung 10*5 | S235JR DIN EN 10025-2 |
| ⑤ Halbkupplung 48 mit allgemeiner bauaufsichtlicher Zulassung | |
| ⑥ Rohrverbinder (RV) | Anlage A, Seite 3 |
| ⑦ Rohr $\varnothing 48.3 \times 3.2$ | S235JRH, $R_{eH} \geq 320 \text{ N/mm}^2$, DIN EN 10219-1 |

Überzug nach DIN EN ISO 1461 - t Zn o



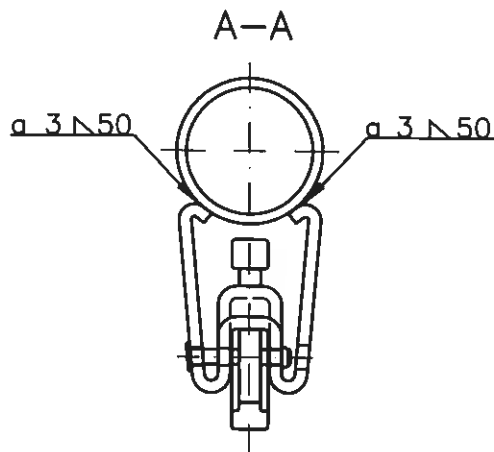
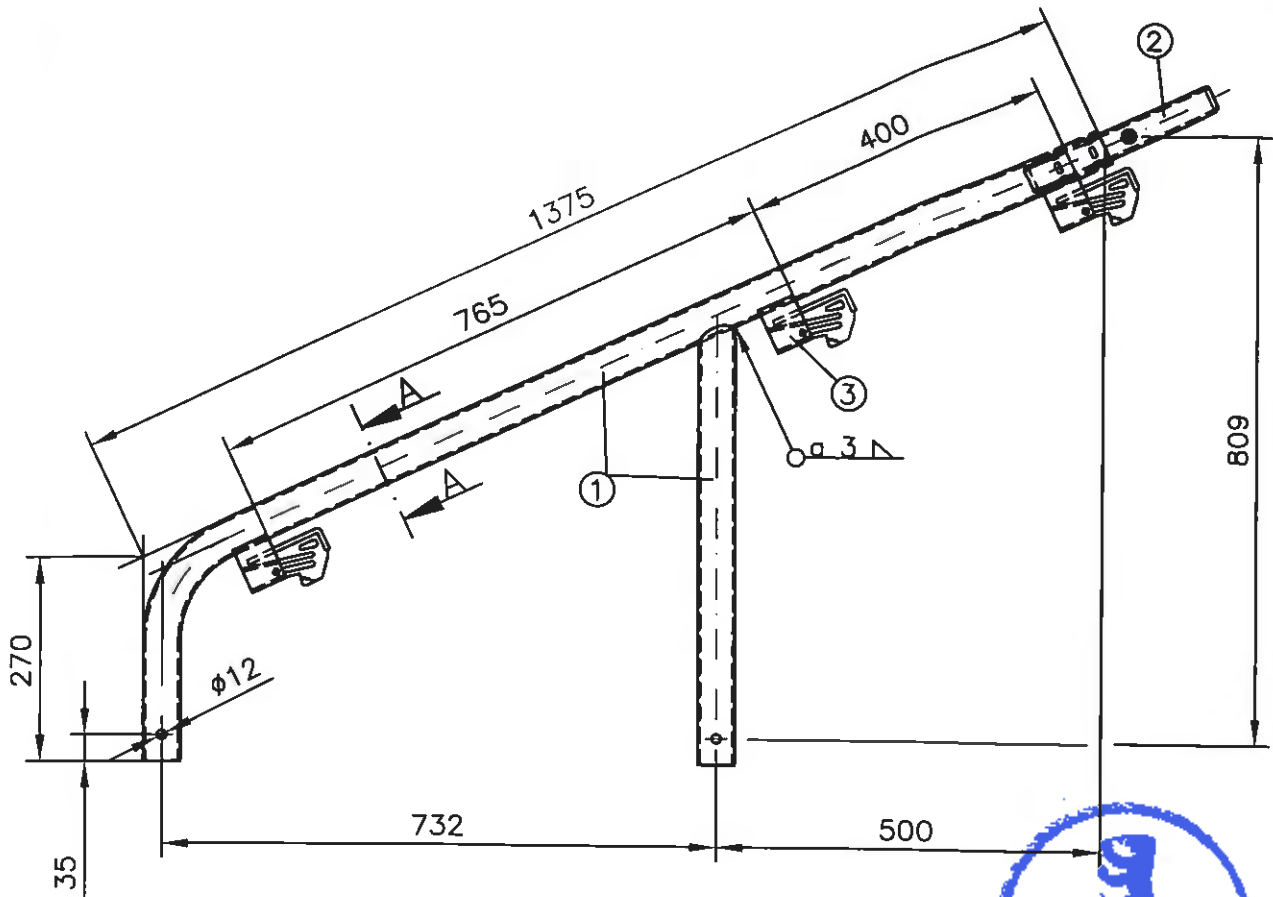
ALTRAD BAUMANN GmbH
Ritter-Heinrich-Straße 6 - 12
88471 Laupheim
Telefon (07392) 7098-0
Telefax (07392) 7098-555

Profitech S73 plus

Konsole 50

Anlage A, Seite 136

zum Bescheid vom 13. August 2009
über die Änderung und Ergänzung der
allgemeinen bauaufsichtlichen Zulassung
Z-8.1-912 vom 23. Mai 2008
Deutsches Institut für Bautechnik



- | | |
|--------------------------------------|-------------------------|
| ① Rohr $\varnothing 48.3 \times 3.2$ | S235JRH, DIN EN 10219-1 |
| ② Rohrverbinder (RV) | Anlage A, Seite 3 |
| ③ Keilkästchen | Anlage A, Seite 6 |

Überzug nach DIN EN ISO 1461 - t Zn o



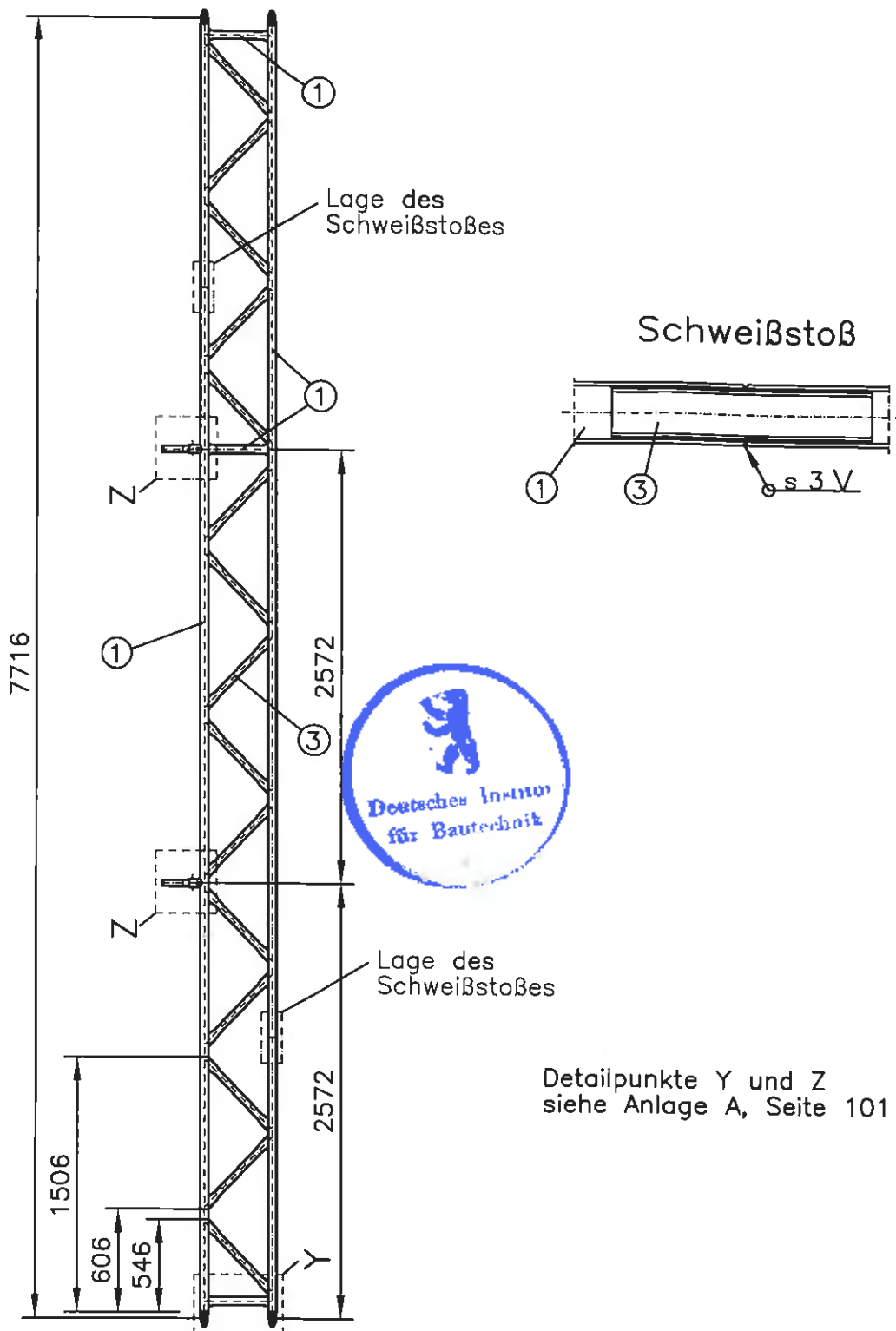
ALTRAD BAUMANN GmbH
 Ritter-Heinrich-Straße 6 - 12
 88471 Laupheim
 Telefon (07392) 7098-0
 Telefax (07392) 7098-555

Profitech S73 plus

Schutzdachstütze 73

Anlage A, Seite 137

zum Bescheid vom 13. August 2009
 über die Änderung und Ergänzung der
 allgemeinen bauaufsichtlichen Zulassung
 Z-8.1-912 vom 23. Mai 2008
 Deutsches Institut für Bautechnik



Detailpunkte Y und Z
siehe Anlage A, Seite 101

- | | |
|---------------------------------------------------------------|---------------------------------------------------------------|
| ① Rohr $\varnothing 48.3 \times 3.2$ | S235JRH mit $R_{eH} \geq 320 \text{ N/mm}^2$, DIN EN 10219-1 |
| ② Rohrverbinder (RV) | Anlage A, Seite 3 |
| ③ Rohr $\varnothing 38 \times 2$ | S235JRH mit $R_{eH} \geq 320 \text{ N/mm}^2$, DIN EN 10219-1 |
| ④ Halbkupplung 48 mit allgemeiner bauaufsichtlicher Zulassung | |
- Überzug nach DIN EN ISO 1461 - t Zn o



ALTRAD BAUMANN GmbH
Ritter-Heinrich-Straße 6 - 12
88471 Laupheim
Telefon (07392) 7098-0
Telefax (07392) 7098-555

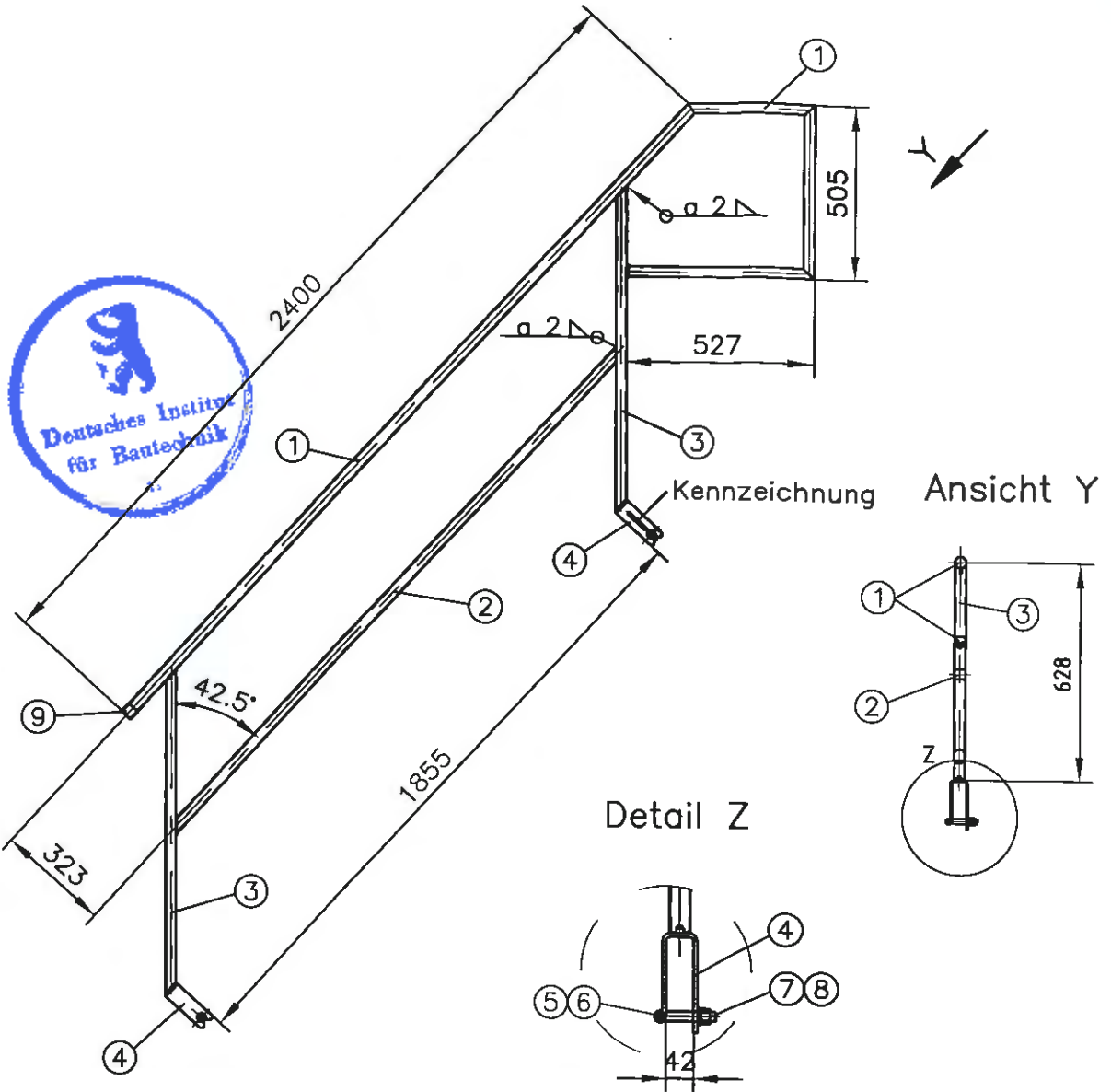
Profitech S73 plus

Überbrückungsträger

771

Anlage A, Seite 138

zum Bescheid vom 13. August 2009
über die Änderung und Ergänzung der
allgemeinen bauaufsichtlichen Zulassung
Z-8.1-912 vom 23. Mai 2008
Deutsches Institut für Bautechnik



- | | | |
|----------------------|-------------------------------------------|-------------------------|
| ① Geländerholm, | Rohr $\varnothing 33.7 \times 2.5$, | S235JRH, DIN EN 10219-1 |
| ② Zwischenholm | Rohr $30 \times 30 \times 2$, | S235JRH, DIN EN 10219-1 |
| ③ Pfosten, | Rohr $30 \times 30 \times 2$, | S235JRH, DIN EN 10219-1 |
| ④ Klemmstück, | U 5×50 , | S235JR, DIN EN 10025-2 |
| ⑤ Sechskantschraube, | ISO 4017 - M8x65-4.6 | |
| ⑥ Sechskantmutter, | ISO 4034 - M8-4 | |
| ⑦ Augenschraube, | M12x70 | DIN 444 |
| ⑧ Bundmutter, | M12 | DIN 6331 |
| ⑨ Kunststoffkappe, | $\varnothing 36 \times 30 \times 1$, PVC | |

Überzug nach DIN EN ISO 1461 - t Zn o



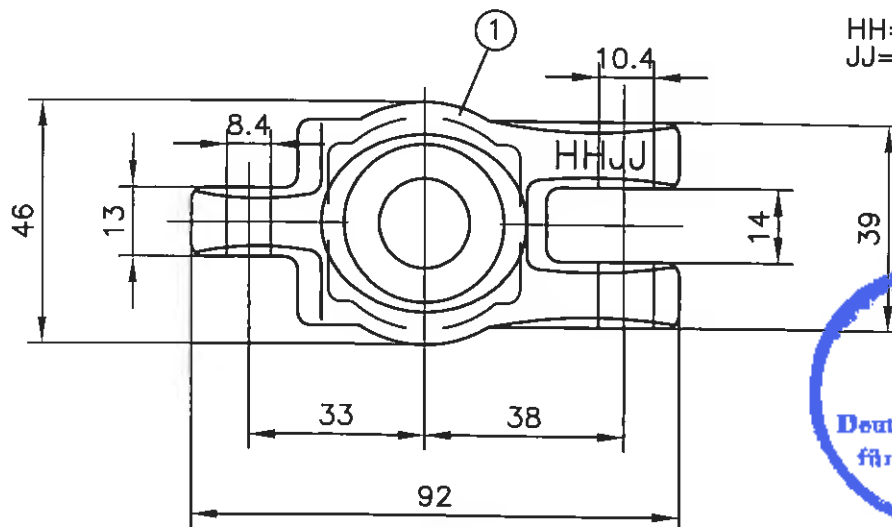
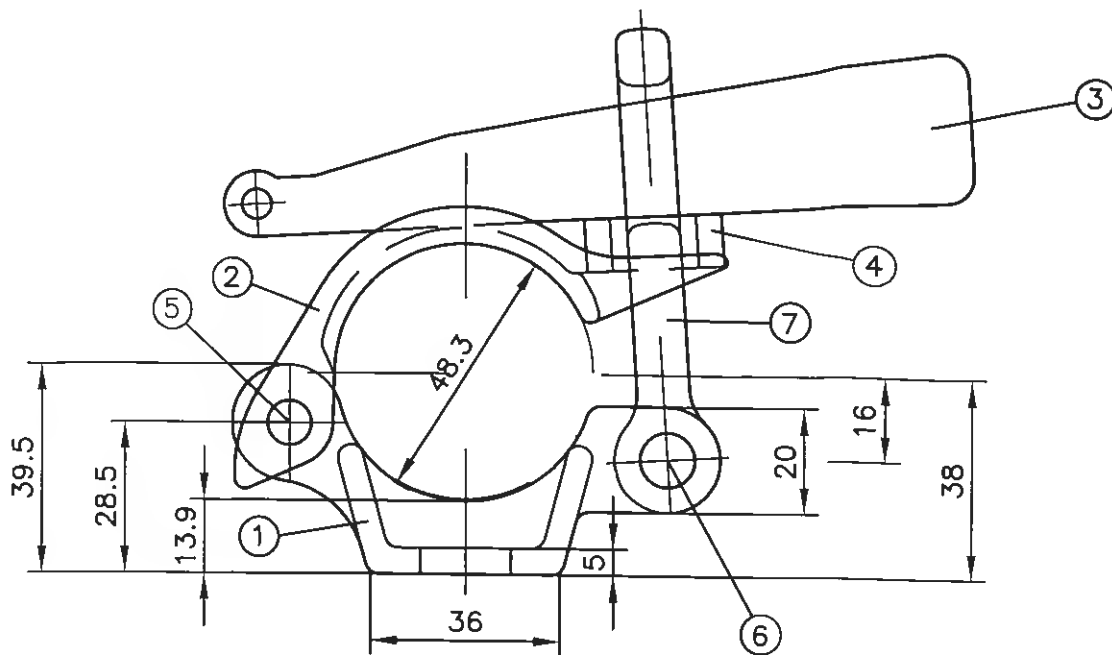
ALTRAD BAUMANN GmbH
Ritter-Heinrich-Straße 6 - 12
88471 Laupheim
Telefon (07392) 7098-0
Telefax (07392) 7098-555

Profitech S73 plus

**Alu-Teppe
Austrittsgeländer**

Anlage A, Seite 139

zum Bescheid vom 13. August 2009
über die Änderung und Ergänzung der
allgemeinen bauaufsichtlichen Zulassung
Z-8.1-912 vom 23. Mai 2008
Deutsches Institut für Bautechnik



HH=Herstellerkennzeichen
JJ=Jahreszahl



- ① Mittelstück, S235JR, DIN EN 10025-2
- ② Schelle (Zulassung Z-8.331-818, Anlage 2)
- ③ Keil Anlage A, Seite 141
- ④ Distanzscheibe Anlage A, Seite 141
- ⑤ Flachrundniet $\varnothing 7.9 \times 40$, QSt 36-3, DIN EN 10263-1
- ⑥ Flachrundniet $\varnothing 9.8 \times 45$, QSt 36-3, DIN EN 10263-1
- ⑦ Spannbolzen Anlage A, Seite 141
- ①② Überzug nach DIN EN ISO 1461 - t ZN o



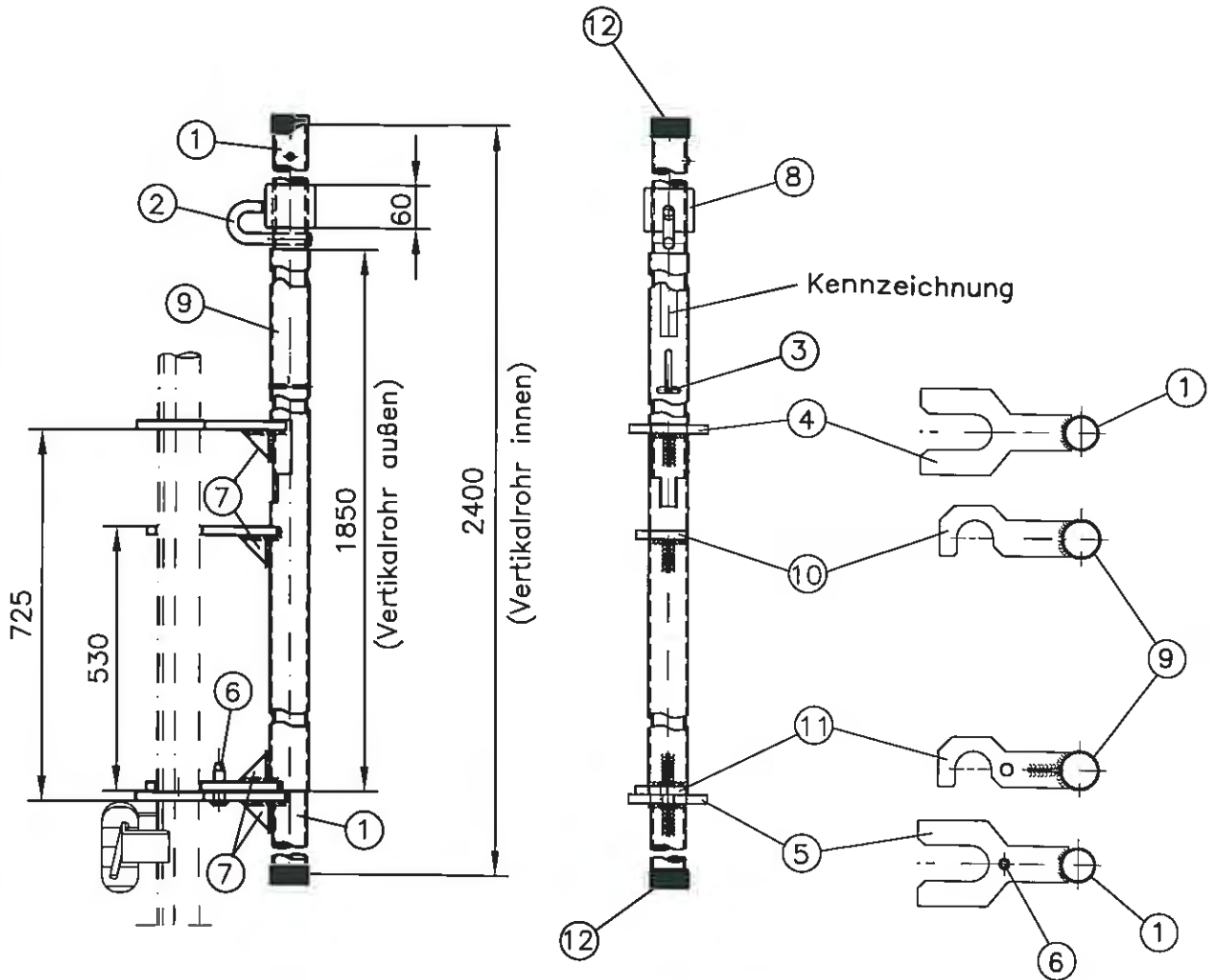
ALTRAD BAUMANN GmbH
Ritter-Heinrich-Straße 6 - 12
88471 Laupheim
Telefon (07392) 7098-0
Telefax (07392) 7098-555

Profitech S73 plus

**Anschlussstück für
Vertikaldiagonale**

Anlage A, Seite 140

zum Bescheid vom 13. August 2009
über die Änderung und Ergänzung der
allgemeinen bauaufsichtlichen Zulassung
Z-8.1-912 vom 23. Mai 2008
Deutsches Institut für Bautechnik



- | | |
|--------------------------------------------------|---------------------|
| ① Vertikalrohr innen $\varnothing 48 \times 3$ | EN AW-6082-T6 |
| ② Geländerhaken Rd $\varnothing 15$ | EN AW-6082-T5 |
| ③ Spannstift $\varnothing 5 \times 55$ | Federstahl DIN 1481 |
| ④ Zange $t=12$ | EN AW-6082-T6 |
| ⑤ Zange $t=12$ mit Bolzen | EN AW-6082-T6 |
| ⑥ Bolzen Rd $\varnothing 15$ | EN AW-6082-T6 |
| ⑦ Knotenblech $t=4$ | EN AW-6082-T6 |
| ⑧ Sicherungshülse $\varnothing 70 \times 10$ | EN AW-6082-T6 |
| ⑨ Vertikalrohr außen $\varnothing 55 \times 2.5$ | EN AW-6082-T6 |
| ⑩ Haken $t=12$ | EN AW-6082-T6 |
| ⑪ Haken $t=12$ mit Bohrung $\varnothing 17$ | EN AW-6082-T6 |
| ⑫ Kunststoffkappe $\varnothing 52 \times 2$ | PVC |



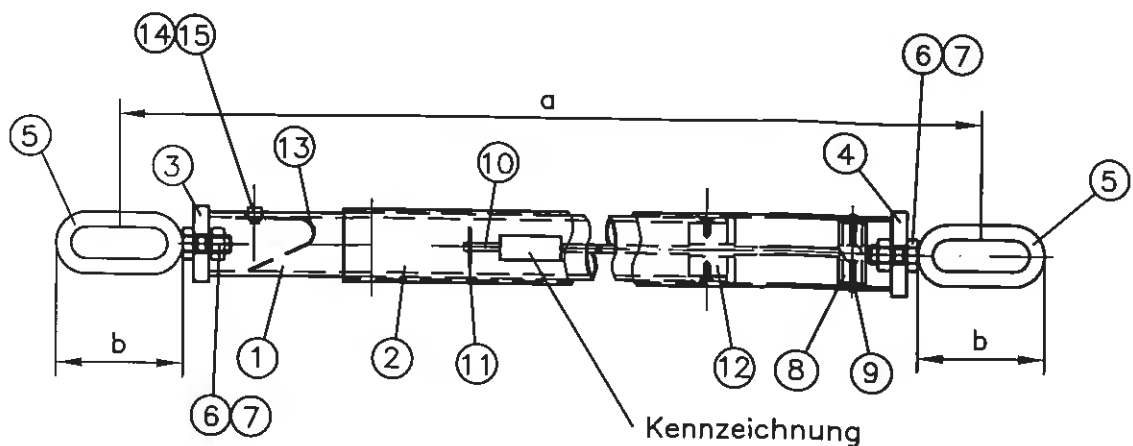
ALTRAD BAUMANN GmbH
 Ritter-Heinrich-Straße 6 - 12
 88471 Laupheim
 Telefon (07392) 7098-0
 Telefax (07392) 7098-555

Profitech S73 plus

**Montage-
 Sicherheits-Geländer
 Pfosten, verriegelbar**

Anlage A, Seite 142

zum Bescheid vom 13. August 2009
 über die Änderung und Ergänzung der
 allgemeinen bauaufsichtlichen Zulassung
 Z-8.1-912 vom 23. Mai 2008
 Deutsches Institut für Bautechnik



| Ausführung | Feldlängen | min a | max a | b |
|------------|-----------------|--------|--------|-------|
| 1 | 1.50m bis 2.07m | | 2750mm | 200mm |
| 2 | 2.07m bis 3.07m | 2072mm | 3693mm | 85mm |

- | | |
|--------------------------------------|---------------------------|
| ① Rohr innen $\phi 42 \times 3$ | EN AW-6082-T6 |
| ② Rohr außen $\phi 48 \times 2$ | EN AW-6082-T6 |
| ③ Platte $\phi 50 \times 10$ | EN AW-6082-T6 |
| ④ Platte $\phi 56 \times 10$ | EN AW-6082-T6 |
| ⑤ Bügel $\phi 10$ | S235JR DIN EN 10025-2 |
| ⑥ Schraube M12x25 | 8.8 ISO 4017 |
| ⑦ Mutter mit Klemmteil M12 | 8 DIN EN ISO 7719 |
| ⑧ Distanzhülse $\phi 17 \times 2.35$ | S235JRH DIN EN 10219-1 |
| ⑨ Spannstift $\phi 5 \times 50$ | Federstahl DIN 1481 |
| ⑩ Stabstahl $\phi 5$ | S235JR DIN EN 10025-2 |
| ⑪ Scheibe $\phi 25$ | S235JR DIN EN 10025-2 |
| ⑫ Kunststoffstopfen $\phi 43.5$ | POM DIN 16781-2 |
| ⑬ Feder Bl. 15x0.5 | Federstahl DIN EN 10132-4 |
| ⑭ Bolzen $\phi 5/10$ | S235JR DIN EN 10025-2 |
| ⑮ U-Scheibe M5 | DIN 125 |



ALTRAD BAUMANN GmbH
Ritter-Heinrich-Straße 6 - 12
88471 Laupheim
Telefon (07392) 7098-0
Telefax (07392) 7098-555

Profitech S73 plus

**Montage-
Sicherheits-Geländer
Holm, teleskopierbar**

Anlage A, Seite 143

zum Bescheid vom 13. August 2009
über die Änderung und Ergänzung der
allgemeinen bauaufsichtlichen Zulassung
Z-8.1-912 vom 23. Mai 2008
Deutsches Institut für Bautechnik